

VIADRUS

Качество тепла

Hercules U22 C/D

Чугунный котел на твердом топливе

Hercules U22 предназначен для сжигания кокса, угля и древесины универсальным способом. Преимуществом котла являются низкие требования к дымовой тяге, а также годами проверенная конструкция - более 200.000 котлов установлено не только в Европе, но и в других странах мира. Модификация котла VIADRUS U22 D по сравнению с котлом типа VIADRUS U22 C имеет преимущество: увеличенное отверстие топки, которое позволяет закладывать в топку и сжигать большие куски дерева диаметром до 220 мм. В качестве дополнительного топлива при определенных условиях можно использовать древесную щепу, стружку, опилки, древесные гранулы или брикеты. Также можно использовать куски древесины с влажностью до 25%. В том случае мощность будет ненамного меньше. Котел может быть использован для систем с естественной и принудительной циркуляцией отопительной воды.

Преимущества:

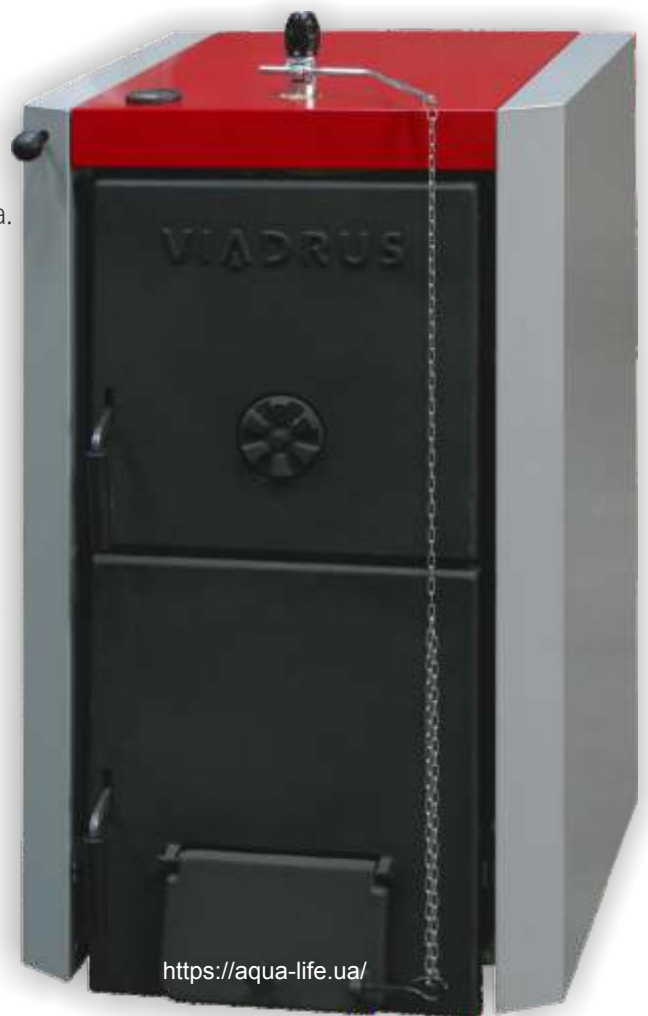
- долговечность теплообменника из чешского чугуна
- годами проверенная конструкция котла
- возможность сжигания древесины повышенной влажности (20~25%)
- низкие требования к дымовой тяге
- возможность самотечного режима
- охлаждение решеток водой
- легкая установка котла благодаря резьбовым фланцам
- возможность переключения котла в газ или жидкое топливо

Топливо / влажность:

- кокс, 20~60 мм / <15%
- уголь, 30~80 мм / <15%
- кусковая древесина диаметром до 100 мм / <20%

Мощность (в зависимости от количества секций):

- 11,7~58,1 кВт

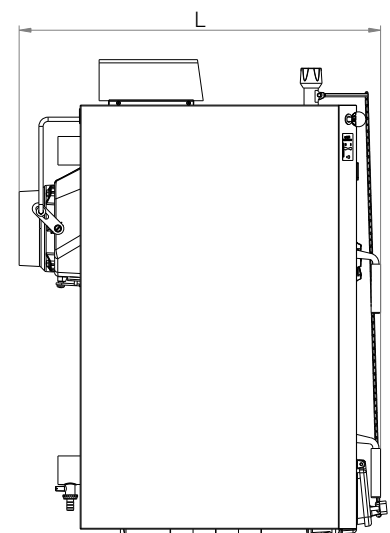
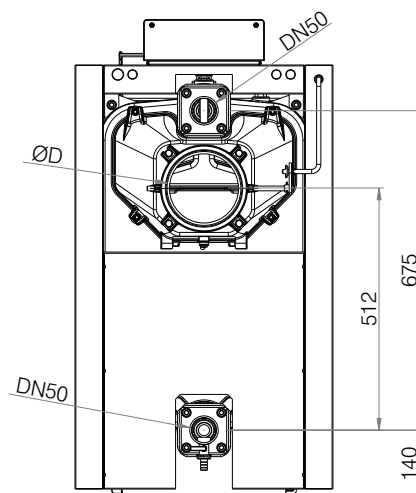
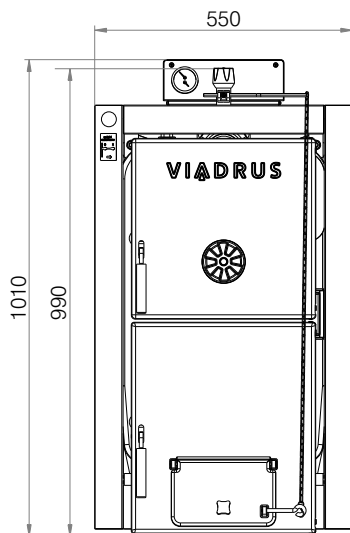


Основные технические параметры

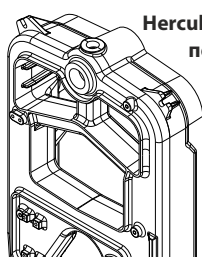
Количество секций		шт	2	3	4	5	6	7	8	9	10	
Номинальная мощность U22 C	- кокс и уголь	кВт	11,7	17,7	23,3	29,1	34,9	40,7	46,5	52,3	58,1	
Номинальная мощность U22 D	- кусковая древесина	кВт	-	-	22,5	27,5	33,0	38,5	44,0	49,5	53,5	
Расход топлива	- U22 C, кокс	кг/ч	1,9	2,9	3,8	4,7	5,7	6,6	7,5	8,5	9,4	
	- U22 C, уголь	кг/ч	2,0	3,0	4,0	4,9	5,9	6,9	7,9	8,9	9,9	
	- U22 D, кусковая древесина	кг/ч	-	-	6,4	8,0	9,6	11,2	12,8	14,4	15,7	
КПД	- U22 C, кокс и уголь	%	75~80									
	- U22 D, кусковая древесина	%	-						75			
Макс. темп. продуктов сгорания	- U22 C, кокс и уголь	°C	<280									
	- U22 D, кусковая древесина	°C	-						<320			
Габариты	- высота с шкафом управления	мм							1010			
	- высота без шкафа управления	мм							990			
	- ширина	мм							550			
	- глубина L	мм	590	690	780	880	980	1070	1170	1260	1360	
Вес	- U22 C	кг	198	218	252	282	312	347	377	417	448	
	- U22 D	кг	-	-	247	275	305	340	365	410	441	
Глубина камеры сгорания		мм	150	240	340	430	530	620	720	810	910	
Рекомендуемая длина полена		мм	-	-	270	360	450	540	630	720	810	
Диаметр дымохода		мм	156	156	156	156	156	156	156	176	176	
Тяга дымохода		Па	>12	>14	>16	>18	>20	>22	>24	>26	>28	
Подключение отопительной и обратной воды									DN 50			
Рабочее давление воды		кПа							50~400			
Испытательное давление воды		кПа							800			
Рекомендуемая рабочая температура отопительной воды		°C							60~90			
Минимальная температура обратной воды		°C							60			
Объем водяного пространства	- U22 C	л	26,1	31,5	36,2	40,9	45,6	50,3	55,0	59,7	64,4	
	- U22 D	л	-	-	35,2	38,9	43,6	48,3	53,0	57,7	62,4	
Уровень шума		дБ							<65 дБ (А)			

<https://aqua-life.ua/viadrus/>

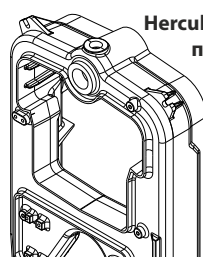
<https://aqua-life.ua/category/kotly-tverdotoplivnye/>



Чугунная подставка (дополнительно)



Hercules U22 C передняя секция



Hercules U22 D передняя секция



Эта брошюра является только иллюстративной и информативной.