

AKU EKO

SALDA

ACOUSTICALLY INSULATED FANS



Acoustically insulated fans

Caissons de ventilation insonorisés

Isolierte Rohrventilatoren

Канальные акустические вентиляторы



Acoustically insulated duct fans are made of galvanized steel. The fan casing has thermal and acoustic 50 mm insulation. These products can not be exploited in explosive environment and they can supply/extract only clean air. Fans are mounted into the circular duct systems. Centrifugal fans with EC motors with maintenance free ball bearings are used for the AKU EKO fans. Fans with EC motors are characterized by high efficiency and high static pressure.

The equipment has easily opening cover. It allows easy maintenance. The continuous control of motor speed is optionally provided. The speed of EC motors may be changed by connecting 10 kΩ potentiometer to the control circuit. At simplifies way the electrical connection is avoiding the need of expensive and large dimension speed regulators. In addition, the speed may be set via an external signal 0-10 VDC or 10 VDC PWM.

The maximum motor current and the rated power supply voltage are marked on the data plate, attached on the unit.

Acoustically insulated fans can be mounted only indoors.



Schallgedämmte Kanalventilatoren bestehen aus verzinktem Blech. Das Gehäuse der Ventilatoren ist mit einer 50 mm starken Isolation versehen, welche akustisch und wärmetechnisch isoliert. Diese Ventilatoren dürfen nicht in explosionsgefährdeter Umgebung installiert werden. Sie dienen der Be- und Entlüftung. Sie werden an runde Luftkanäle angeschlossen.

Die AKU EKO Geräte sind mit radialen und direktangetriebenen EC-Ventilatoren ausgerüstet.

Ventilatoren mit EC Motoren zeichnen sich durch besondere Effizienz aus, sie verbrauchen wesentlich weniger elektrischen Strom und sind sehr leicht regelbar um einen konstanten Druck zu erreichen oder eine Drehzahlregelung mittels einem Potentiometer usw.

Dank Ihrer guten Zugänglichkeit ist die Wartung der Ventilatoren einfach.

Die Geschwindigkeit des EC Motors kann, wie oben schon gesagt, über den Anschluss eines 10 kΩ Potentiometers an die dafür vorgesehenen Klemmen gesteuert werden. Die elektrische Verdrahtung ist äusserst einfach, es erübrigt sich teures oder aufwendiges Geschwindigkeitsregeln über Frequenzumformer oder irgendwelche Trafos und Widerstände. Es ist ebenfalls möglich, das äußere PWM Signal zwischen 0-10 VDC oder 10 VDC zu alternieren.

Der maximale Antriebsstrom ist für nominale Speisespannung angegeben.

AKU Ventilatoren sind nur innerhalb der Gebäude eingesetzt werden und nicht im Freien.



Les caissons de ventilation insonorisés AKU EKO sont réalisés à partir de tôle galvanisée. L'enveloppe possède une isolation thermique et acoustique de 50 mm. Ces produits sont destinés à la ventilation d'air hygiénique et ne sont pas appropriés à un fonctionnement en environnement à risque d'explosion. Ils sont pourvus de piquages avec joint pour un raccordement direct sur conduits d'air circulaires.

Les ventilateurs centrifuges utilisés dans les caissons AKU EKO sont équipés de moteurs basse consommation type EC. Ces moteurs se caractérisent par un haut rendement et une forte pression statique.

L'entretien et la maintenance des ventilateurs est facilité grâce au panneau d'ouverture monté sur charnières.

La variation de vitesse sur moteur EC est possible et s'effectue par simple raccordement d'un potentiomètre de 10 kΩ sur le circuit de commandement. Cela facilite le raccordement électrique et ne nécessite pas de régulateur de vitesse onéreux. Il est également possible de piloter la vitesse par un signal extérieur 0-10 VDC ou 10VDC PWM.

Les moteurs EC intègrent des protections thermiques et ne nécessitent aucune installation extérieure supplémentaire.

Le courant maximal et la puissance des moteurs sont indiqués près de la tension d'alimentation nominale.

Les caissons AKU EKO sont exclusivement prévus pour un montage intérieur.



Канальные акустические вентиляторы изготавливаются из оцинкованной жести. Корпус вентиляторов имеет 50 мм слой термической и акустической изоляции.

Данные изделия не могут работать во взрывоопасной среде, они предназначены для подачи / вытяжки только чистого воздуха. Монтируются в системы круглых воздуховодов. В вентиляторах AKU EKO используются центробежные вентиляторы, подшипники EC-двигателей которые не требуют ухода. Вентиляторы с EC-двигателями отличаются большой эффективностью и высоким статическим давлением.

Обзорная крышка устройства открывается легко, что обеспечивает удобное обслуживание.

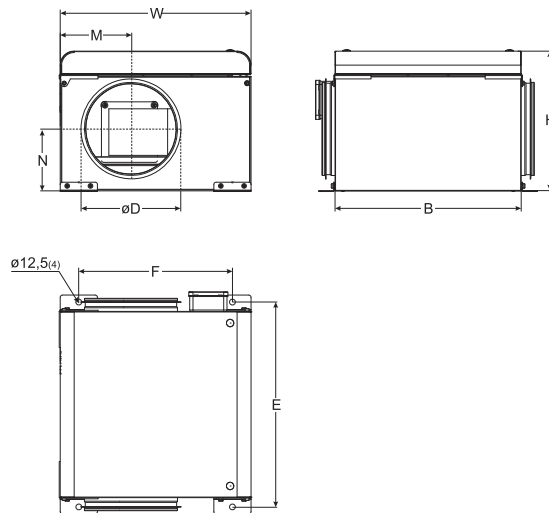
Возможно плавное управление скоростью двигателя. Изменять скорость EC-двигателей можно путем включения в цепь управления потенциометра 10 кОм. Это облегчает электрическое подключение и не требует дорогих и громоздких регуляторов скорости. Скорость также можно изменять внешним сигналом 0-10VDC или 10VDC PWM.

Максимальный ток и мощность двигателей указаны рядом с номинальным напряжением питания.

Акустические вентиляторы монтируются только в закрытых помещениях.

Accessories

0-10V speed controller	Mounting clamp	Guard grille	Back draft shutter	Circular duct silencer	Filter cassette
					
MTP010 p. 88	AP p. 98	AGO p. 158	RSK p. 151	AKS p. 144	FD p. 137



Type	Dimensions [mm]							
	B	W	H	M	N	øD	E	F
AKU 125 EKO	400	410	325	205	165,5	125	440	330
AKU 160 EKO	550	485	340	149	193	160	590	405
AKU 200 EKO	600	545	425	170	259,5	200	640	465
AKU 250 EKO	600	545	425	194	234,5	250	640	465
AKU 315 EKO	675	595	475	227,5	251,5	315	715	515

Type	Accessories								
	MTP010	AP	AGO	RSK	AKS	FD	FDI	EKA	AVS
AKU 125 EKO	MTP010	125	125	125	125	125	125	125	125
AKU 160 EKO	MTP010	160	160	160	160	160	160	160	160
AKU 200 EKO	MTP010	200	200	200	200	200	200	200	200
AKU 250 EKO	MTP010	250	250	250	250	250	250	250	250
AKU 315 EKO	MTP010	315	315	315	315	315	315	315	315

Accessories

Filter cassette



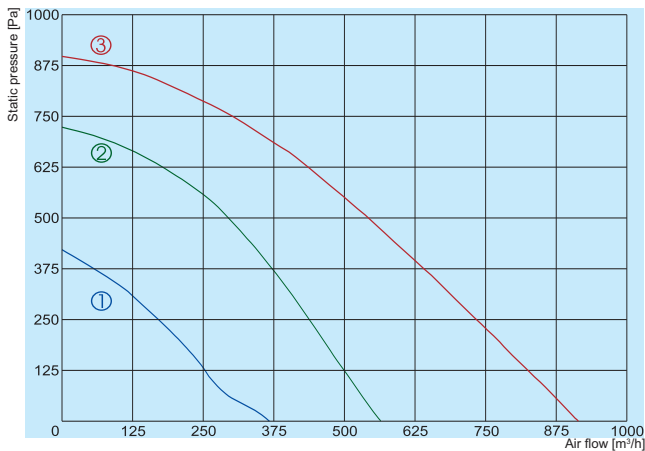
Electric duct heater



Heating coil



AKU EKO



- ① — AKU 125 EKO
- ② — AKU 160 EKO
- ③ — AKU 200 EKO

		125 EKO	160 EKO	200 EKO
Voltage/Frequency	[V/Hz]	~1, 230	~1, 230	~1, 230
Power consumption	[kW]	0,055	0,114	0,192
Current	[A]	0,46	0,99	1,48
Speed	[min ⁻¹]	4480	3490	3380
Max. airflow	[m³/h]	367	565	914
Max. air temperature	[°C]	60	60	60
Total sound pressure level at 1 m	[dBA]	70	69	77
Weight	[kg]	12,0	19,0	24,0
Wiring diagram		No. 1	No. 1	No. 1
Protection class:	motor	IP-44	IP-44	IP-44
	terminal box	IP-55	IP-55	IP-55
Impeller		backwards curved	backwards curved	backwards curved
Inlet		single	single	single

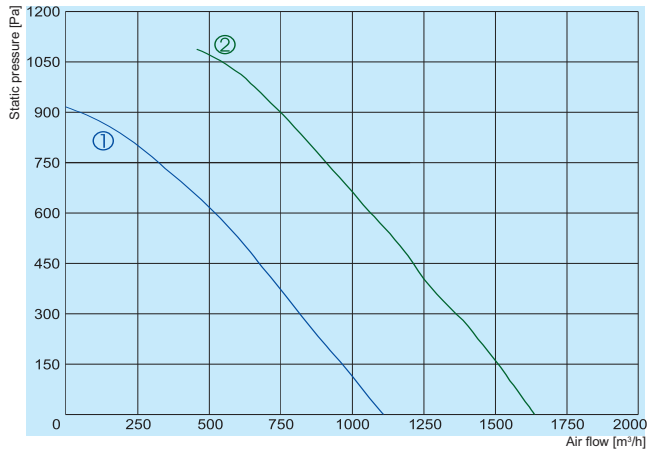
160 EKO	L _{pa} dB(A)	L _{wa} total dB(A)	L _{wa} , dB(A)								
			63 Hz	125 Hz	250 Hz	500 Hz	1 kHz	2 kHz	4 kHz	8 kHz	16 kHz
Inlet	58	65	45	49	63	60	49	51	48	46	30
Outlet	67	74	42	52	68	70	67	64	61	58	39

Measured at 413 m³/h, 211 Pa

200 EKO	L _{pa} dB(A)	L _{wa} total dB(A)	L _{wa} , dB(A)								
			63 Hz	125 Hz	250 Hz	500 Hz	1 kHz	2 kHz	4 kHz	8 kHz	16 kHz
Inlet	61	68	49	52	66	60	56	54	51	52	34
Outlet	73	80	43	56	74	76	74	69	64	63	47

Measured at 787 m³/h, 140 Pa

The fan characteristic curves were determined in accordance with DIN 24163 resp. ISO 5801. The sound levels were determined in accordance with DIN 45635 resp. ISO 3744 at a distance of 1 m from the fan



① — AKU 250 EKO
 ② — AKU 315 EKO

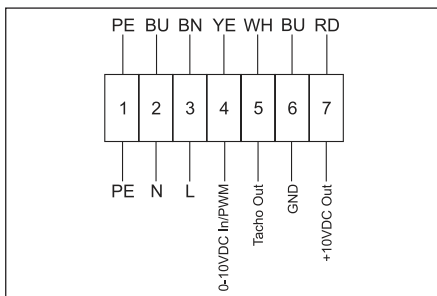
		250 EKO	315 EKO
Voltage/Frequency	[V/Hz]	~1, 230	~1, 230
Power consumption	[kW]	0,213	0,448
Current	[A]	1,69	2,8
Speed	[min ⁻¹]	3220	3580
Max. airflow	[m³/h]	1107	1638
Max. air temperature	[°C]	60	60
Total sound pressure level at 1 m	[dBA]	76	79
Weight	[kg]	24,0	31,0
Wiring diagram		No. 1	No. 2
Protection class:	motor	IP-44	IP-54
	terminal box	IP-55	IP-55
Impeller		backwards curved	backwards curved
Inlet		single	single

250 EKO

	Lpa dB(A)	Lwa total dB(A)	Lwa, dB(A)								
			63 Hz	125 Hz	250 Hz	500 Hz	1 kHz	2 kHz	4 kHz	8 kHz	16 kHz
Inlet	66	73	54	57	70	64	66	59	53	52	39
Outlet	77	84	48	62	77	80	78	73	68	64	52

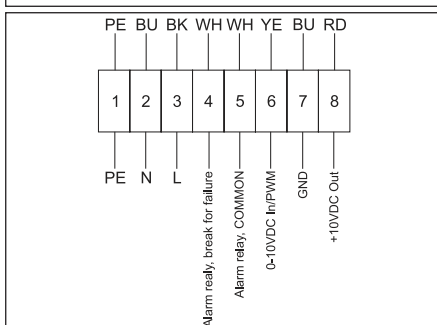
Measured at 997 m³/h, 102 Pa

The fan characteristic curves were determined in accordance with DIN 24163 resp. ISO 5801. The sound levels were determined in accordance with DIN 45635 resp. ISO 3744 at a distance of 1 m from the fan



Wiring diagram No. 1 (1~230V)

PE - yellow-green
 BU - blue
 BN - brown
 YE - yellow
 WH - white
 RD - red



Wiring diagram No. 2 (1~230V)

PE - yellow-green
 BU - blue
 BN - brown
 YE - yellow
 WH - white
 RD - red