

Посібник зі встановлення та технічного обслуговування



uniSTOR

VIH RW 200

UA



Видавець/виробник

Vaillant GmbH

Berghauser Str. 40 ■ D-42859 Remscheid
Tel. +49 21 91 18-0 ■ Fax +49 21 91 18-2810
info@vaillant.de ■ www.vaillant.de
<https://aqua-life.ua/>

 **Vaillant**

Зміст

Зміст

1	Безпека	3
1.1	Пов'язані з діями застережні вказівки	3
1.2	Використання за призначенням.....	3
1.3	Загальні вказівки з безпеки	3
1.4	Приписи (директиви, закони, стандарти)	5
2	Вказівки до документації	6
2.1	Дотримання вимог спільно діючої документації	6
2.2	Зберігання документації	6
2.3	Сфера застосування посібника	6
3	Опис виробу	6
3.1	Конструкція	6
3.2	Модель та серійний номер	6
3.3	Опис паспортної таблички.....	7
3.4	Маркування CE.....	7
3.5	Термін зберігання	7
3.6	Термін служби	7
3.7	Національний знак відповідності України	7
4	Монтаж	7
4.1	Перевірка комплекту поставки	7
4.2	Перевірка вимог до місця встановлення.....	7
4.3	Дотримання мінімальних відстаней.....	8
4.4	Транспортування накопичувача	8
4.5	Виймання накопичувача гарячої води з упаковки та його встановлення.....	8
5	Встановлення	9
5.1	Встановлення датчика температури	9
5.2	Монтаж трубопроводів підключення	9
6	Введення в експлуатацію	9
7	Передача виробу користувачу	9
8	Усунення несправностей	10
8.1	Придбання запасних частин	10
9	Технічне обслуговування	10
9.1	План технічного обслуговування.....	10
9.2	Технічне обслуговування магнієвого захисного анода	10
9.3	Спорожнення накопичувача.....	10
9.4	Очищення внутрішнього резервуара	10
10	Виведення з експлуатації	11
10.1	Спорожнення накопичувача.....	11
10.2	Виведення вузлів з експлуатації.....	11
11	Сервісна служба	11
Додаток	12	
A	Розміри підключення	12
B	Технічні характеристики	12

Все водонагреватели <https://aqua-life.ua/vaillant/>

Бойлеры косвенного нагрева <https://aqua-life.ua/category/kosvennogo-nagreva/>



1 Безпека

1.1 Пов'язані з діями застережні вказівки

Класифікація застережних вказівок за типом дій

Застережні вказівки за типом дій класифіковані наступним чином: застережними знаками і сигнальними словами щодо ступеня можливої небезпеки, на яку вони вказують:

Застережні знаки та сигнальні слова



Небезпека!

безпосередня небезпека для життя або небезпека тяжкого травмування



Небезпека!

Небезпека для життя внаслідок ураження електричним струмом



Попередження!

небезпека легкого травмування



Обережно!

вірогідність матеріальних збитків або завдання шкоди навколишньому середовищу

1.2 Використання за призначенням

При неналежному використанні або використанні не за призначенням існує ймовірність пошкодження виробу та інших матеріальних цінностей.

Накопичувач гарячої води був розроблений спеціально для зберігання у побуті теплої питної води з температурою максимум 85° С. Виріб може вбудовуватись в систему центральної опалювальної установки.

Накопичувач — це ємнісний водонагрівач, призначений для непрямого нагрівання гарячої води за допомогою теплових насосів.

Приготування гарячої води повинно виконуватися через пристрій управління. Пристрій управління керує як опаленням, так і приготуванням гарячої води. Накопичувач оснащено вбудованим електричним нагрівачем. Він спеціально розроблений як допоміжний нагрів.

До використання за призначенням належить:

- дотримання вимог посібників, що входять до комплекту поставки, з експлуатації, встановлення та технічного обслуговування виробу, а також - інших деталей та вузлів установки
- здійснення встановлення та монтажу згідно з допуском для приладу та системи
- дотримання всіх наведених в посібниках умов огляду та технічного обслуговування.

До використання за призначенням, поміж іншого, належить і виконання встановлення у відповідності до вимог коду IP.

Інше, ніж описане в цьому посібнику використання, або використання, що виходить за межі описаного, вважається використанням не за призначенням. Використанням не за призначенням вважається також будь-яке безпосередньо комерційне та промислове використання.

Увага!

Будь-яке неналежне використання заборонено.

1.3 Загальні вказівки з безпеки

1.3.1 Небезпека у випадку недостатньої кваліфікації спеціаліста

- Монтаж
- Демонтаж
- Встановлення
- Введення в експлуатацію
- Огляд та технічне обслуговування
- Ремонт
- Виведення з експлуатації
- ▶ Дотримуйтеся усіх інструкцій, що подаються в комплекті.
- ▶ Дійте з урахуванням сучасного технічного рівня.
- ▶ При цьому дотримуйтеся всіх чинних законів, стандартів, директив та інших приписів.

1.3.2 Небезпека травмування через велику вагу виробу

- ▶ Транспортуйте виріб щонайменше вдвох.





1.3.3 Небезпека матеріальних збитків, викликаних морозом

- ▶ Встановлюйте прилад лише в захищених від морозу приміщеннях.

1.3.4 Небезпека для життя при відсутності захисних пристосувань

На схемах, що містяться в цьому документі, не вказані всі необхідні для належного встановлення захисні пристосування.

- ▶ Встановіть в установку всі необхідні захисні пристосування.
- ▶ Дотримуйтесь діючих внутрішньодержавних та міжнародних законів, стандартів та директив.

1.3.5 Небезпека для життя внаслідок ураження електричним струмом

При доторканні до струмоведучих вузлів виникає небезпека для життя внаслідок ураження електричним струмом.

Перед початком роботи з виробом:

- ▶ Знеструмте виріб. Це означає від'єднання від усіх джерел електричного живлення (за допомогою електричного розділювального пристрою із зазором контактів не менше 3 мм, наприклад запобіжника або лінійного захисного автомата).
- ▶ Унеможливіть повторне увімкнення.
- ▶ Почекайте не менше 3 хвилин, поки не розрядяться конденсатори.
- ▶ Переконайтесь у відсутності напруги.

1.3.6 Небезпека опіків та ошпарювання гарячими деталями

- ▶ Починайте роботу з деталями лише тоді, коли вони охолонуть.

1.3.7 Небезпека матеріальних збитків через непридатний інструмент

- ▶ Для затягування або відпускання різьбових з'єднань використовуйте належний інструмент.

1.3.8 Матеріальні збитки з-за наявності електричного потенціалу у воді

Якщо в накопичувачі використовується нагрівальний елемент, то внаслідок наявності сторонньої напруги у воді може створю-

ватись електричний потенціал, що може викликати електрохімічну корозію нагрівального елемента.

- ▶ Переконайтесь, що трубопроводи гарячої та холодної води безпосередньо перед накопичувачем за допомогою кабелю заземлення підключені до проводу заземлення.
- ▶ Крім того, переконайтесь, що клема заземлення нагрівального елемента також підключена до проводу заземлення.

1.3.9 Матеріальні збитки внаслідок порушення герметичності

- ▶ Слідкуйте, щоб на трубопроводах підключення не виникало жодних механічних напружень.
- ▶ Не навішуйте на трубопроводи жодних вантажів (наприклад, одягу).

1.3.10 Матеріальні збитки через занадто високу жорсткість води

Занадто жорстка вода може негативно позначитись на функціональній придатності системи і швидко призвести до пошкоджень.

- ▶ У місцевій організації з водопостачання дізнайтесь значення ступеню жорсткості води.
- ▶ Приймайте рішення щодо необхідності пом'якшення використовуваної води, керуючись директивою VDI 2035.
- ▶ Прочитайте про якість використовуваної води в посібниках зі встановлення та технічного обслуговування приладів, з яких складається система.

1.3.11 Небезпека травм

Під час кожного нагрівання гарячої води в накопичувачі відбувається збільшення її об'єму.

- ▶ Встановіть на трубопровід гарячої води запобіжний клапан.
- ▶ Встановіть випускний канал.
- ▶ Проведіть випускний канал до придатного місця стоку.

1.3.12 Небезпека ошпарювання

Температура води на точках відбору може сягати до 85°C.





- ▶ Змонтуйте термостатний змішувач для обмеження температури води на точках відбору.

1.3.13 Небезпека!

- ▶ Перед монтажем прочитати інструкцію з установки!
- ▶ Перед введенням в експлуатацію прочитати інструкцію з експлуатації!
- ▶ Дотримуватися вказівок з технічного обслуговування, наведених в інструкції з експлуатації!

1.4 Приписи (директиви, закони, стандарти)

- ▶ Дотримуйтеся вимог внутрішньодержавних приписів, норм, директив та законів.



2 Вказівки до документації

2 Вказівки до документації

2.1 Дотримання вимог спільно діючої документації

- ▶ Обов'язково дотримуйтесь вимог всіх посібників з експлуатації та встановлення, що додаються до вузлів установки.

2.2 Зберігання документації

- ▶ Передавайте цей посібник та всю спільно діючу документацію наступному користувачу установки.

2.3 Сфера застосування посібника

Дія цього посібника розповсюджується винятково на:

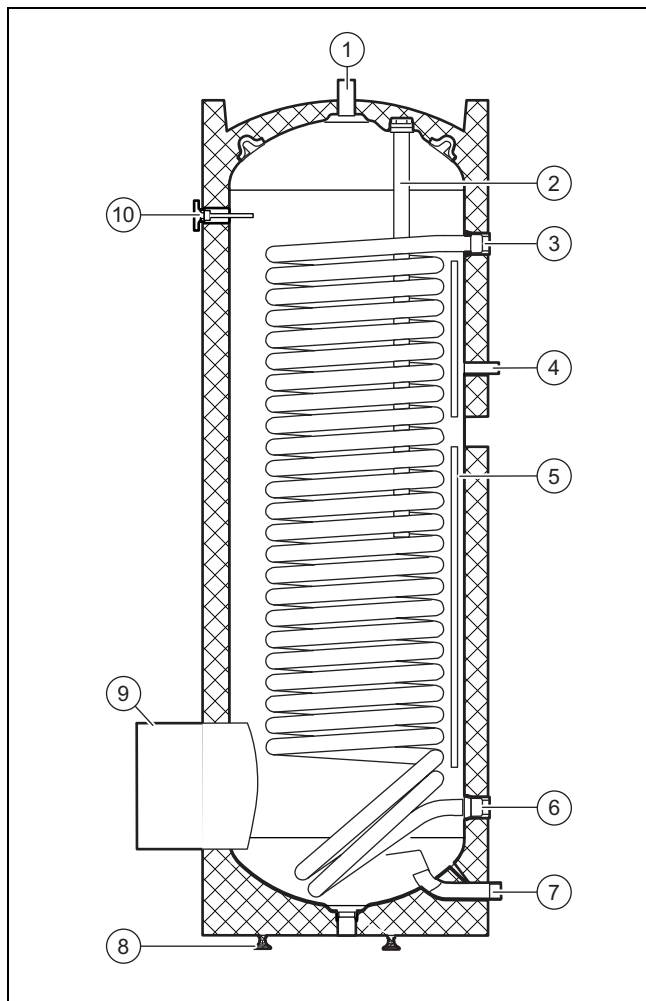
Виріб - артикульний номер

VIN RW 200

0020214407

3 Опис виробу

3.1 Конструкція



- | | | | |
|---|--|---|---|
| 1 | Вихід гарячої води | 4 | Підключення лінії рециркуляції |
| 2 | Магнієвий захисний анод | 5 | Планка для датчика температури |
| 3 | Підключення лінії подачі джерела тепла | 6 | Підключення зворотної лінії джерела тепла |

- | | | | |
|---|-------------------|----|------------------|
| 7 | Холодна вода | 9 | Ревізійний отвір |
| 8 | Регульовані ніжки | 10 | Термометр |

Ззовні накопичувач гарячої води має теплоізоляцію. Резервуар накопичувача гарячої води виготовлений з емальованої сталі. Всередині резервуара знаходиться змішувач, що здійснює теплообмін. Крім того, в якості захисту від корозії резервуар оснащений магнієвим захисним анодом у верхній частині резервуара.

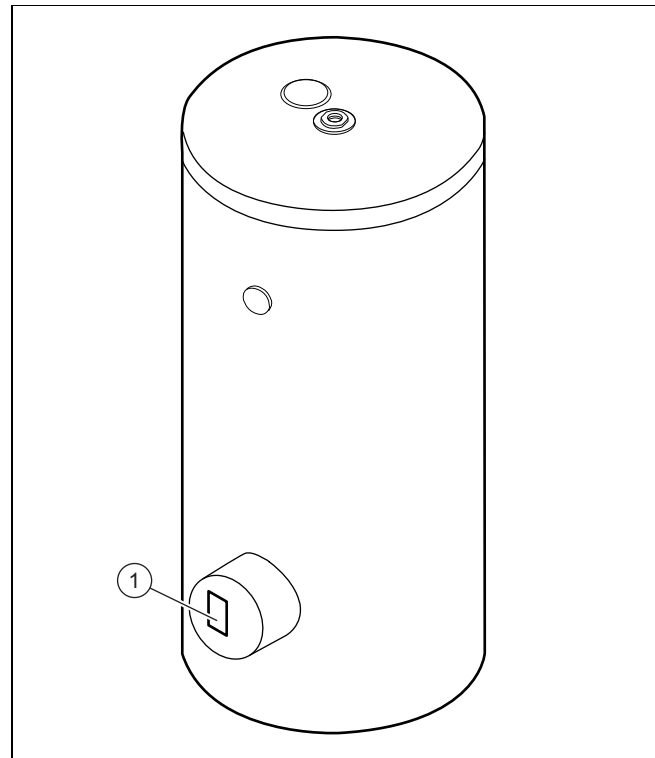
Залежно від того, які матеріали використовуються в конструкції гарячої води, можуть бути випадки несумісності, зумовлені корозією. У цих особливих випадках потрібне належне рішення. Для цього мусить бути підключений пристрій для запобігання гальванічним перемичкам, обов'язково з використанням діелектричних підключень (не входять в комплект поставки) для систем питної води.

Опціонально використовуються:

- Циркуляційний насос для підвищення зручності використання гарячої води, перш за все - на віддалених точках відбору

3.2 Модель та серійний номер

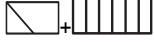




Паспортна табличка знаходиться на передній стороні виробу:



Інформація про модель та серійний номер знаходиться на паспортній табличці (1).

3.3 Опис паспортної таблички

На паспортній табличці вказані наступні дані:

Дані на паспортній табличці	Значення	
Сер.нр.	Серійний номер	
uniSTOR xxx xx	Позначення виробу	
	Номінальна напруга	
P	Номінальна потужність	
I _{макс.}	Пусковий струм	
P 	Номінальна потужність додаткового нагріву	
Накопичувач		
	V [л]	Загальний об'єм
	T _{max} [°C]	Макс. робоча температура
	P _{max} [Мпа]	Макс. робочий тиск
Теплообмінник		
	V [л]	Загальний об'єм
	T _{max} [°C]	Макс. робоча температура
	P _{max} [Мпа]	Макс. робочий тиск
	S [м ²]	Поверхня теплообмінника
	Вага нетто	

3.4 Маркування CE



Маркування CE документально підтверджує відповідність виробів згідно з параметрами, вказаними на паспортній табличці, основним вимогам діючих нормативів.

Декларацію про відповідність можна проглянути у виробника.

3.5 Термін зберігання

– Термін зберігання: 2 роки

3.6 Термін служби

За умов дотримання правил транспортування, зберігання, монтажу і експлуатації, очікуваний термін служби виробу складає 15 років.

3.7 Національний знак відповідності України



Маркування національним знаком відповідності виробу свідчить його відповідність вимогам Технічних регламентів України.

4 Монтаж

4.1 Перевірка комплекту поставки

► Перевірте комплектність обсягу поставки.

Кількість	Назва
1	Накопичувач
1	Пакунок з 3 регульованими ніжками
1	Посібник з експлуатації
1	Посібник зі встановлення та технічного обслуговування

4.2 Перевірка вимог до місця встановлення



Обережно!

Матеріальні збитки, викликані морозом

Під впливом морозу вода у виробі може замерзнути. Заморожена вода може пошкодити установку та приміщення встановлення.

► Встановлюйте прилад лише в сухих та надійно захищених від морозу приміщеннях.



Обережно!

Матеріальні збитки в результаті витoku води

У випадку пошкодження вода може витекти з накопичувача.

► Вибирайте місце встановлення таким чином, щоб у випадку пошкодження забезпечувалась можливість безпечного стікання великої кількості води (наприклад, через стік у підлозі).



Обережно!

Матеріальні збитки через велике навантаження

Наповнений накопичувач може своєю вагою пошкодити підлогу.

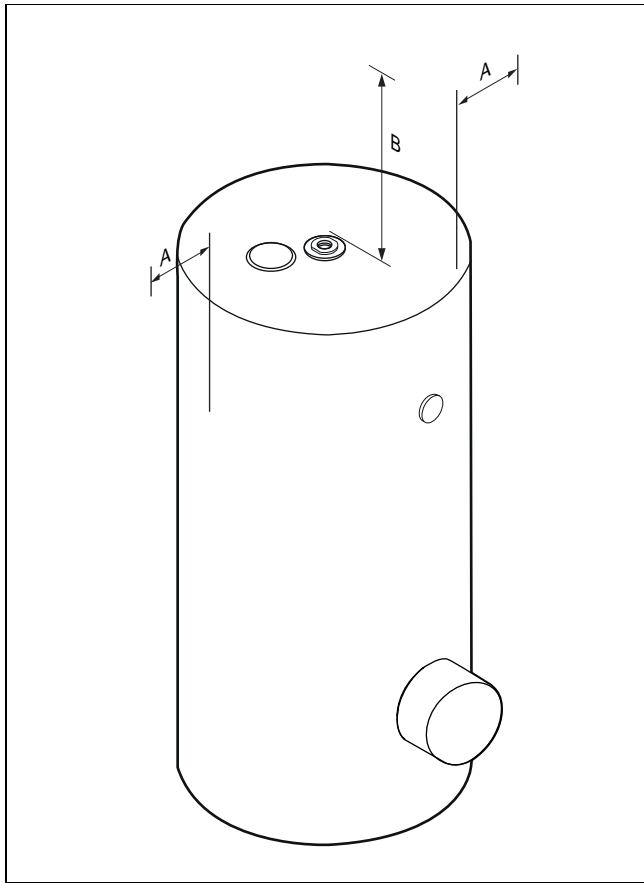
► При виборі місця встановлення беріть до уваги вагу наповненого накопичувача і несучу здатність підлоги.

► За необхідності спорудіть відповідний фундамент.

1. Встановіть накопичувач якомога ближче до теплогенератора.
2. Переконайтесь, що основа рівна і стійка.
3. Вибирайте місце встановлення таким чином, щоб до нього можна було раціонально підвести трубопроводу.
4. Враховуйте габарити приладу і розміри підключень.

4 Монтаж

4.3 Дотримання мінімальних відстаней



- ▶ Під час встановлення витримуйте достатні відстані до стін та до стелі.
 - Відстань до бічної стіни A: 500 мм
 - Відстань до стелі B: 500 мм

4.4 Транспортування накопичувача



Небезпека!

Небезпека травм та матеріальних збитків в результаті неналежного транспортування

При встановленні в похилому положенні можливе від'єднання різьбових з'єднань на опорному кільці. Накопичувач може впасти з піддона і спричинити травми.

- ▶ Транспортуйте накопичувач на піддоні за допомогою візка з вантажопідйомним пристроєм.
- ▶ Транспортуйте накопичувач за допомогою придатних для цього засобів.



Обережно!

Небезпека пошкодження різьби

Під час транспортування можливе пошкодження незахищених різьб.

- ▶ Знімайте захисні ковпачки різьби вже на місці встановлення.

- ▶ Перемістіть накопичувач на місце встановлення.

4.5 Виймання накопичувача гарячої води з упаковки та його встановлення

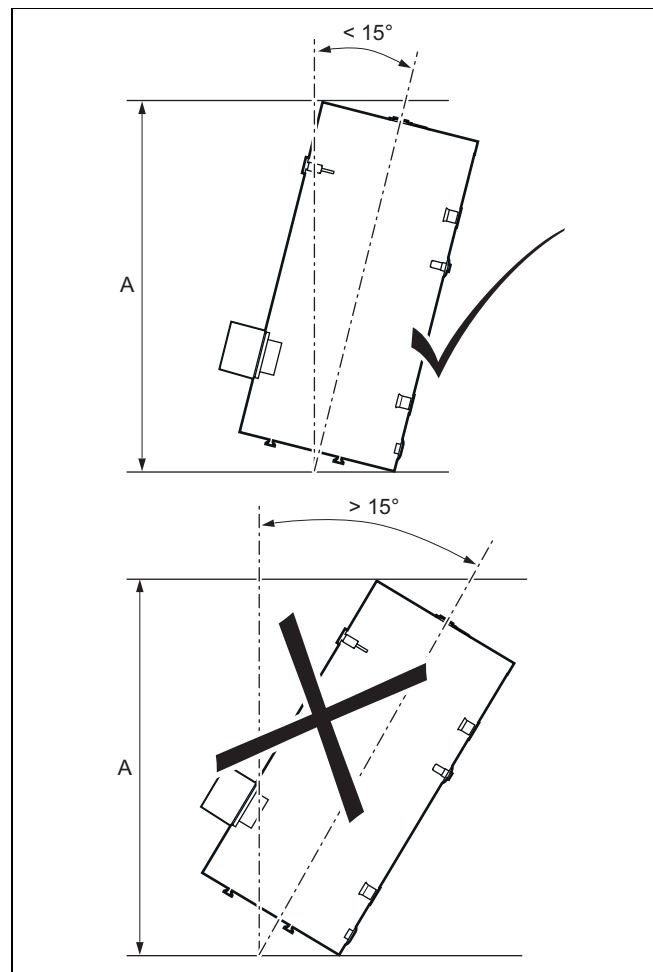


Небезпека!

Небезпека пошкодження накопичувача

Якщо накопичувач занадто сильно нахилити під час транспортування і установки, він може пошкодитися.

- ▶ Нахиляйте накопичувач максимум на 15°.



1. При виборі приміщення встановлення беріть до уваги кантувальний розмір (A) накопичувача.

Позначення типу	Мінімальний необхідний простір для нахилання накопичувача [мм]
VIH RW 200	1440

2. Приберіть упаковку накопичувача.
3. Встановіть регульовані ніжки.



Обережно!

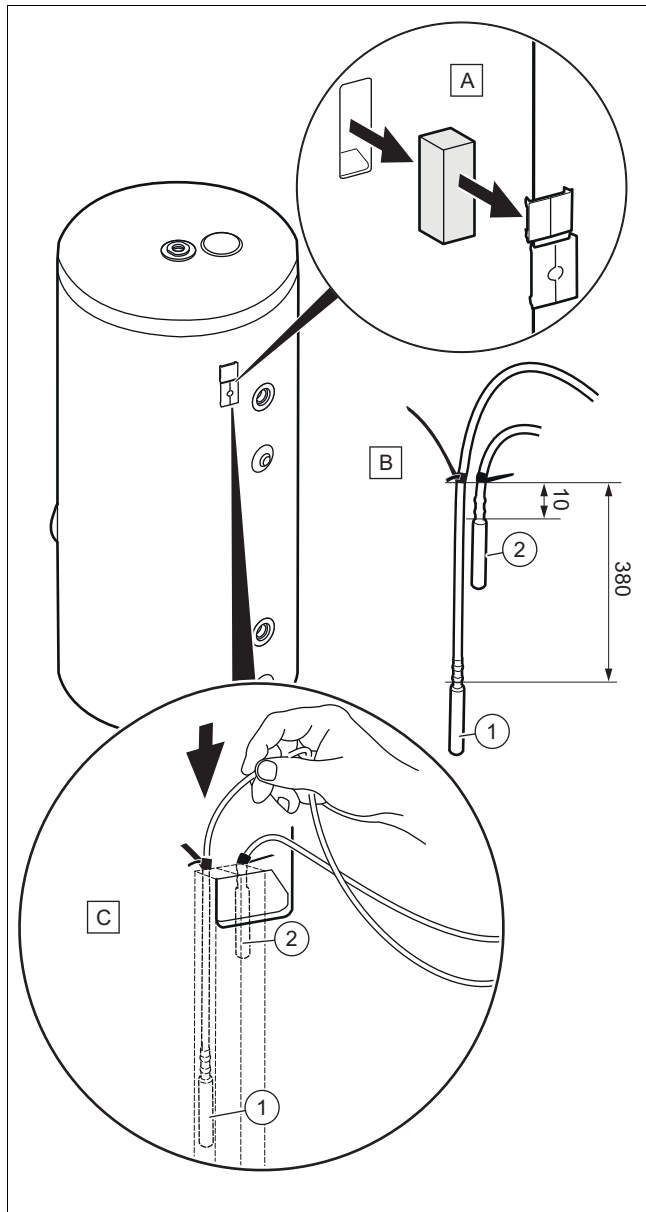
Небезпека пошкодження накопичувача

- ▶ Встановіть накопичувач гарячої води за допомогою трьох регульованих ніжок так, щоб він стояв вертикально і не перекинувся.

4. Встановіть накопичувач гарячої води на місці встановлення.
 - Враховуйте розміри підключення.

5 Встановлення

5.1 Встановлення датчика температури



- | | |
|---|--|
| <ol style="list-style-type: none"> 1 Датчик з від'ємним температурним коефіцієнтом опору (NTC) 2K7 при 25 °C (нижнє положення) | <ol style="list-style-type: none"> 2 Датчик з від'ємним температурним коефіцієнтом опору (NTC) 2K7 при 25 °C (верхнє положення) |
|---|--|
1. Зніміть заглушку і пінопласт (A).
 2. Закріпіть на обох сенсорних кабелях (B) в показаних положеннях залежно від пластикового зажиму.
 3. Встановіть обидва датчики, кожен у передбачену для цього планку (C).

- Датчик (2) утримується пластиковим зажимом на планці.

4. Закріпіть датчик (1) за допомогою липкої стрічки (D).
5. Встановіть заглушку і пінопласт (A).
6. Підключіть датчик температури до блоку управління.

5.2 Монтаж трубопроводів підключення

Умови: Вода містить багато кальцієвих солей

- ▶ Встановіть апарат для пом'якшення води, що є у продажу, у трубопровід холодної води перед накопичувачем.

1. Підключіть зворотну лінію і лінію подачі системи опалення (→ сторінка 6).
2. Змонтуйте запобіжний клапан в трубопроводі холодної води.
 - Максимальний робочий тиск: 1 МПа [10 бар].
3. За потреби встановіть циркуляційний насос і рециркуляційний трубопровід.

Умови: Циркуляційний насос та циркуляційний трубопровід не встановлені

- ▶ Закрийте патрубок підключення циркуляційного трубопроводу різьбовим ковпачком.
- ▶ Заплануйте теплоізоляцію підключення циркуляційного трубопроводу.

6 Введення в експлуатацію

1. Наповніть опалювальний контур.
 - Дотримуйтеся вимог посібника зі встановлення опалювального приладу.
2. Наповніть накопичувач.
3. Видаліть повітря з контуру питної води установки.
4. Перевірте всі з'єднання труб на герметичність.

7 Передача виробу користувачу

1. Поясніть користувачу порядок поводження з установкою. Дайте відповідь на всі його питання. Особливо зверніть увагу користувача на вказівки з безпеки, яких він повинен дотримуватися.
2. Поясніть користувачу розташування та принцип роботи захисних пристосувань.
3. Поясніть користувачу необхідність технічного обслуговування установки із зазначеною періодичністю.
4. Передайте користувачу на зберігання всі призначені для нього посібники та документацію на прилад.
5. Поясніть користувачу можливості обмеження температури гарячої води на виході для запобігання опарюванню.

8 Усунення несправностей

8 Усунення несправностей

Несправність	Можлива причина	Усунення
Температура в накопичувачі занадто висока.	Неправильне положення датчиків температури накопичувача.	Встановіть датчики температури накопичувача в правильне положення.
Температура в накопичувачі занадто низька.		
Відсутність тиску води на точці відбору.	Відкриті не всі крани.	Відкрийте всі крани.
Протягом короткого часу опалювальний прилад вмикається і знову вимикається.	Температура зворотної лінії циркуляційного трубопроводу занадто низька.	Слідкуйте, щоб температура зворотної лінії циркуляційного трубопроводу знаходилась у відповідних межах.

8.1 Придбання запасних частин

Оригінальні деталі виробу пройшли сертифікацію виробником у ході перевірки на відповідність установленим вимогам. Застосування інших, несертифікованих або не рекомендованих запчастин під час технічного обслуговування або ремонту може призвести до втрати виробом відповідності встановленим вимогам і чинним стандартам.

Ми наполегливо рекомендуємо застосовувати виключно оригінальні запасні частини від виробника з метою забезпечення безперебійну та безпечну роботу виробу. Докладнішу інформацію щодо доступних оригінальних запчастин можна отримати за контактною адресою, вказаною на задній сторінці цього посібника.

- ▶ Якщо для виконання технічного обслуговування або ремонту потрібні запасні частини, використовуйте виключно рекомендовані запасні частини для цього виробу.

9 Технічне обслуговування

9.1 План технічного обслуговування

9.1.1 Інтервал, пов'язаний з виконанням технічного обслуговування

Інтервал	Роботи з технічного обслуговування
За необхідності	Очищення внутрішнього резервуара
	Спорожнення накопичувача

9.1.2 Календарні інтервали технічного обслуговування

Інтервал	Роботи з технічного обслуговування
Щорічно через 2 роки	Технічне обслуговування Магнієвий захисний анод

9.2 Технічне обслуговування магнієвого захисного анода

1. Спорожніть накопичувач (→ сторінка 10).
2. Зніміть захисний ковпачок, щоб провести технічне обслуговування на верхньому магнієвому захисному аноді.
3. Згвинтіть фланець магнієвого захисного анода.
4. Перед вийманням анода видаліть сторонні предмети з отвору, щоб переконатися, що нічого не потрапить в накопичувач.
5. Перевірте ступінь зношеності магнієвого захисного анода.

Умови: 60 % анода зношено

- ▶ Замініть магнієвий захисний анод.

9.3 Спорожнення накопичувача



Небезпека!

Небезпека ошпарювання

Гаряча вода в точках відбору гарячої води та стоку може спричинити ошпарювання.

- ▶ Уникайте контакту з гарячою водою в точках відбору гарячої води та стоку.

1. Вимкніть функцію опалювального приладу з приготування гарячої води.
2. Перекрийте трубопровід холодної води.
3. Надіньте шланг на зливний кран накопичувача.
4. Вставте інший кінець шланга у відповідний стік.
5. Відкрийте зливний кран.
6. Для повного видалення води з водопровідних труб і заповнення їх повітрям відкрийте кран розташованої в найвищому місці точки відбору гарячої води.

Умови: Вода стекла

- ▶ Перекрийте кран точки відбору гарячої води і зливний кран.
- 7. Зніміть шланг.

9.4 Очищення внутрішнього резервуара

1. Спорожніть накопичувач (→ сторінка 10).
2. Промийте внутрішній резервуар.

10 Виведення з експлуатації

10.1 Спорожнення накопичувача

- ▶ Спорожніть накопичувач (→ сторінка 10).

10.2 Виведення вузлів з експлуатації

- ▶ За потреби виведіть з експлуатації окремі деталі системи згідно з відповідними інструкціями посібника зі встановлення.

11 Сервісна служба

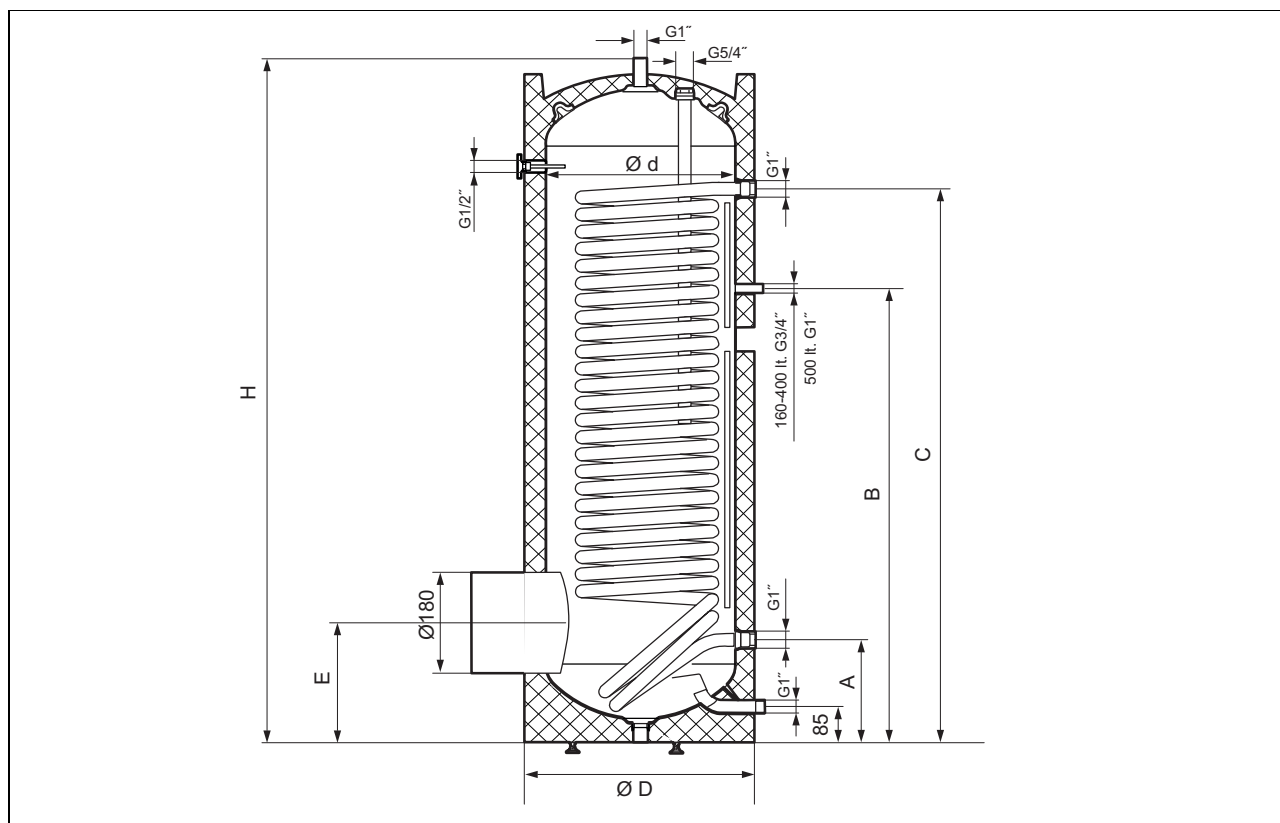
Безкоштовна інформаційна телефонна лінія по Україні

Гаряча лінія: 08 00 501-805

Додаток

Додаток

A Розміри підключення



Тип	Габарити накопичувача [мм]						
	Ø D	Ø D	H	A	B	C	E
VIH RW 200	600	500	1340	263	803	998	305

B Технічні характеристики

Технічні характеристики - вага / габарити накопичувача

	VIH RW 200
Вага в порожньому стані	103 кг
Вага (в готовому до експлуатації стані)	296 кг
Вага (вкл. упаковку та ізоляцію)	113 кг
Висота	1 340 мм
Глибина	625 мм
Зовнішній діаметр накопичувача	600 мм

Технічні характеристики - гідравлічне підключення

	VIH RW 200
Підключення лінії рециркуляції	3/4"
Підключення подачі джерела тепла	1"
Підключення зворотної лінії джерела тепла	1"
Підключення холодної води	1"
Підключення гарячої води	1"
Магнієвий захисний анод	5/4"

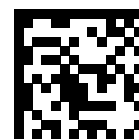
Технічні характеристики - дані потужності накопичувача гарячої води

*Дійсно для EN12897

	VIH RW 200
Загальний об'єм (V)	200 л
Фактичний об'єм	193 л
Номинальний об'єм (V _s)	200 л
Внутрішній резервуар	Сталь, емальована, з 1 магнезійним захисним анодом
Макс. робочий тиск (P _{max})	1 МПа
Об'єм гарячої води*	274 л
минулий час*	9 хв
Продуктивність гарячої води (продуктивність теплообмінника)*	44,9 кВт
Пропускна здатність	1 105 л/ч
Готовність споживання енергії*	75 Вт
Готовність споживання енергії*	1800 Вт / 24год
Коефіцієнт охолодження (Cr)	0,2 Вт / 24год•l•K
Падіння тиску теплообмінника або падіння тиску котельні	31 мбар
Робочий тиск на стороні трубопроводу питної води	1 МПа
Робочий тиск на стороні джерела опалення	1 МПа
Макс. робоча температура теплоносія	110 °C
Робоча температура	65 °C
Макс. робоча температура (T _{max})	95 °C
Об'єм теплообмінника	11,8 л
Поверхня теплообмінника (S)	1,81 м ²

Технічні характеристики - матеріал

	VIH RW 200
Матеріал ізоляції	PU
Товщина ізоляції	50 мм
Захист від корозії у накопичувачі	Анод MG
Магнезійний захисний анод накопичувача (довжина x діаметр)	480 мм x 33 мм
Діаметр фланця	180 мм



0020262615_00

0020262615_00 ■ 06.12.2017

Постачальник

ДП «Вайллант Група Україна»

вул. Лаврська 16 ■ 01015 м. Київ

Тел. 044 339-9840 ■ Факс. 044 339-9842

Гаряча лінія 08 00 501-805

info@vaillant.ua ■ www.vaillant.ua

© Ці посібники або їх частини захищені законом про авторські права й можуть тиражуватись або розповсюджуватись тільки з письмового дозволу виробника.

Можливе внесення технічних змін.