



<https://aqua-life.ua/>

ATON TTK Multi
Апарат опалювальний
твердопаливний

ТОВ «Завод «АТОНМАШ»



<https://aqua-life.ua/category/kotly-tverdotoplivnye/>

Котел опалювальний водогрійний твердопаливний

Керівництво з монтажу та експлуатації

ATON TTK Multi -12

ATON TTK Multi -16

ATON TTK Multi -20

2014

ШАНОВНИЙ ПОКУПЕЦЬ!

Дякуємо Вам за вибір продукції торгової марки "АТОН". Якість продукції відповідає технічним умовам та екологічним нормам України і має сертифікат відповідності.

Увага! Перед початком експлуатації котла переконливо просимо Вас уважно вивчити керівництво з експлуатації. Дотримання вимог даного керівництва забезпечить надійність, довговічність роботи котла та всієї системи опалення.

У зв'язку із постійною роботою по вдосконаленню виробу, що підвищує його надійність та покращує умови експлуатації, в конструкцію можуть бути внесені незначні зміни, не відображені в даному керівництві.

ЗМІСТ

1. ЗАГАЛЬНІ ВКАЗІВКИ	4
2. ПРИЗНАЧЕННЯ.....	4
3. ТЕХНІЧНІ ХАРАКТЕРИСТИКИ.....	5
4. КОМПЛЕКТНІСТЬ.....	6
5. ЗАХОДИ БЕЗПЕКИ.....	6
6. КОНСТРУКЦІЯ КОТЛА.....	7
7. МОНТАЖ КОТЛА І ПІДГОТОВКА ДО РОБОТИ	8
8. РОБОТА КОТЛА.....	10
9. МОЖЛИВІ НЕСПРАВНОСТІ ТА СПОСОБИ ІХ УСУНЕННЯ.....	12
10. ТЕХНІЧНЕ ОБСЛУГОВУВАННЯ.....	12
11. ПРАВИЛА ЗБЕРІГАННЯ І ТРАНСПОРТУВАННЯ.....	13
12. ГАРАНТІЙНІ ЗОБОВ'ЯЗАННЯ.....	13
13. ОБОВ'ЯЗКИ СТОРІН.....	14
14. АДРЕСИ ТА НОМЕРИ ТЕЛЕФОНІВ ДЛЯ ЗВЕРНЕНЬ.....	14
15. СВДОЦТВО ПРО ПРИЙМАННЯ.....	15
ГАРАНТІЙНИЙ ТАЛОН № 1, 2.....	16
ГАРАНТІЙНИЙ ТАЛОН № 3, 4.....	17

1. ЗАГАЛЬНІ ВКАЗІВКИ

1.1. При покупці котла для опалення типу АТОН ТТК Multi необхідно звернути увагу на те, що його теплова потужність повинна відповідати проектній, що надасть можливість компенсувати теплові втрати при розрахункових коливаннях зовнішньої температури.

1.2. Переконайтеся, що заводський номер, модель та дата випуску котла відповідають зазначеним у гарантійних документах та перевірити комплектність виробу.

1.3. Проконтролювати правильність заповнення гарантійних документів. Ознайомитись з керівництвом з експлуатації котла, умовами гарантійних зобов'язань та обслуговування, що підтвердити власним підписом у кінці викладених умов гарантійних зобов'язань.

1.4. Після продажу котла покупцеві підприємство-виробник не несе відповідальності з питань некомплектності та механічних пошкоджень.

1.5. Керівництво з експлуатації та гарантійні документи повинні зберігатися у споживача впродовж усього терміну експлуатації котла. За відсутності документів у споживача, гарантійні зобов'язання на котел не поширюються. У разі втрати документів споживач повинен звернутися до виробника для їх відновлення. У випадку, коли дані, вказані в гарантійних документах змінені, стерті або переписані, документи буде визнано недійсними.

1.6 Усі умови гарантійних зобов'язань і сервісного обслуговування діють в рамках Закону України "Про захист прав споживачів".

2. ПРИЗНАЧЕННЯ

2.1 Котел опалювальний типу АТОН ТТК Multi призначений для теплопостачання індивідуальних жилих будинків та споруд комунально-побутового призначення, обладнаних системою водяного опалення з природною або примусовою циркуляцією та відноситься до розряду опалювальних водогрійних приладів з відкритою або закритою камерою згоряння.

Тепловтрати будинків і споруд та теплова потужність системи опалення не повинні перевищувати номінальну теплову потужність котла.

2.2 Котел призначений для роботи на твердому паливі у відповідності з ДСТУ 2326-93 (ГОСТ 20548). Теплопродуктивність котла може знизитися при використанні бурого вугілля на 10-15%, сухих дров (при вологості 15-20%) на 18-20%, сирих дров (при вологості 70-80%) на 60-70%.

УВАГА! Теплопродуктивність котла залежить від калорійності палива!

2.3 Роботи по проектуванню системи опалення, монтажу та ремонту котла виконуються спеціалізованими підприємствами, які мають ліцензію та дозвіл на проведення даного виду робіт, одержані у встановленому порядку.



УВАГА! Виробник не несе відповідальності і не приймає претензій по роботі котла при невиконанні вимог, які викладені в даному керівництві.

3. ТЕХНІЧНІ ХАРАКТЕРИСТИКИ

3.1 Основні технічні характеристики і розміри котлів типу **АТОН ТТК Multi** наведені в таблиці 1, при роботі на твердому паливі:

Таблиця 1

№	Найменування параметрів	Одиниця виміру	Норма			
			АТОН ТТК Multi -12	АТОН ТТК Multi -16	АТОН ТТК Multi -20	АТОН ТТК Multi -28
1	Номінальна теплова потужність	кВт	9-12	12-16	16-20	24-28
2	Коефіцієнт корисної дії, не менше	%	78			
3	Загрузка палива (вугілля)	кг	20	24	40	50
4	Розміри топки котла:					
	- ширина	мм	250	250	250	368
	- глибина (по ширині колосників)	мм	300	372	372	500
	- висота (від колосників до нижнього краю загрузочної дверки)	мм	200	200	407	268
5	Робочий тиск теплоносія, не більше	МПа	0,2			0.3
6	Температура теплоносія, не більше	°С	90			
7	Підключення теплоносія до системи	дюйм	G1½"			
8	Об'єм водяної ємності котла	л	41	47	58	117
9	Діаметр патрубку димаря	мм	150			180
10	Габаритні розміри котла , не більше					
	довжина	мм	680	752	752	950
	висота	мм	895	895	1110	1280
	ширина	мм	470	470	470	580
11	Маса котла	кг	115	125	147	285

4. КОМПЛЕКТНІСТЬ

4.1 Комплект поставки для котлів типу ATON TTK Multi наведений в Таблиці 2.

Таблиця 2

№	Найменування	Кількість
1	Котел опалювальний водогрійний твердопаливний	1
2	Керівництво з експлуатації	1
3	Комплект кочегарного інструменту	1
4	Регулятор тяги Requius RT3	1
Опційно поставляється:		
5	Мікропроцесорний регулятор ЕКО Ster 400	1
6	Вентилятор WPA 0,6	1

5. ЗАХОДИ БЕЗПЕКИ

5.1 Експлуатація котла дозволяється особам, які пройшли інструктаж з техніки безпеки та ознайомилися з даною інструкцією з експлуатації.

5.2 Котел повинен бути встановлений з дотриманням наступних вимог безпеки:

- «Правила пожежної безпеки в Україні» НАПБ А.01.001-2004
- «Правил будови і безпечної експлуатації парових і водогрійних котлів» ДНАОП 0.00-1.08-94;
- «Правил технічної експлуатації теплових установок і мереж».

5.3 Для попередження нещасних випадків і виходу з ладу котла **ЗАБОРОНЯЄТЬСЯ:**

- робота котла з незаповненою системою опалення або частково заповненою теплоносієм;
- швидке заповнення розігрітого котла холодним теплоносієм;
- виконувати заповнення системи опалення та її підживлення під тиском що перевищує робочий тиск в котлі. Надмірний тиск може призвести до руйнування теплообмінника котла;
- прямий відбір гарячої води з системи опалення для побутових потреб;
- експлуатація котла при несправному димовідвідному каналі з порушеною тягою;
- забороняється власникові самостійно робити ремонт комунікацій котла і вносити будь-які зміни в його конструкцію;
- при експлуатації котла рівень теплоносія в розширювальному баку не повинен знижуватися нижче $\frac{1}{4}$ його висоти;
- встановлення запірної арматури на трубопроводі, який з'єднує систему опалення з розширювальним баком;
- при експлуатації котла не допускати температуру теплоносія нижче точки роси (45°C);
- пуск котла при замерзанні води в системі опалення;
- застосовувати для розпалювання котла легкозаймисті та вибухонебезпечні речовини;
- залишати працюючий котел тривалий час без нагляду.



УВАГА! У випадку припинення роботи котла під час опалювального сезону та загрозі замерзання води у системі опалення, необхідно повністю злити воду із котла та системи опалення (при температурі повітря зовнішнього середовища нижче 0°C).

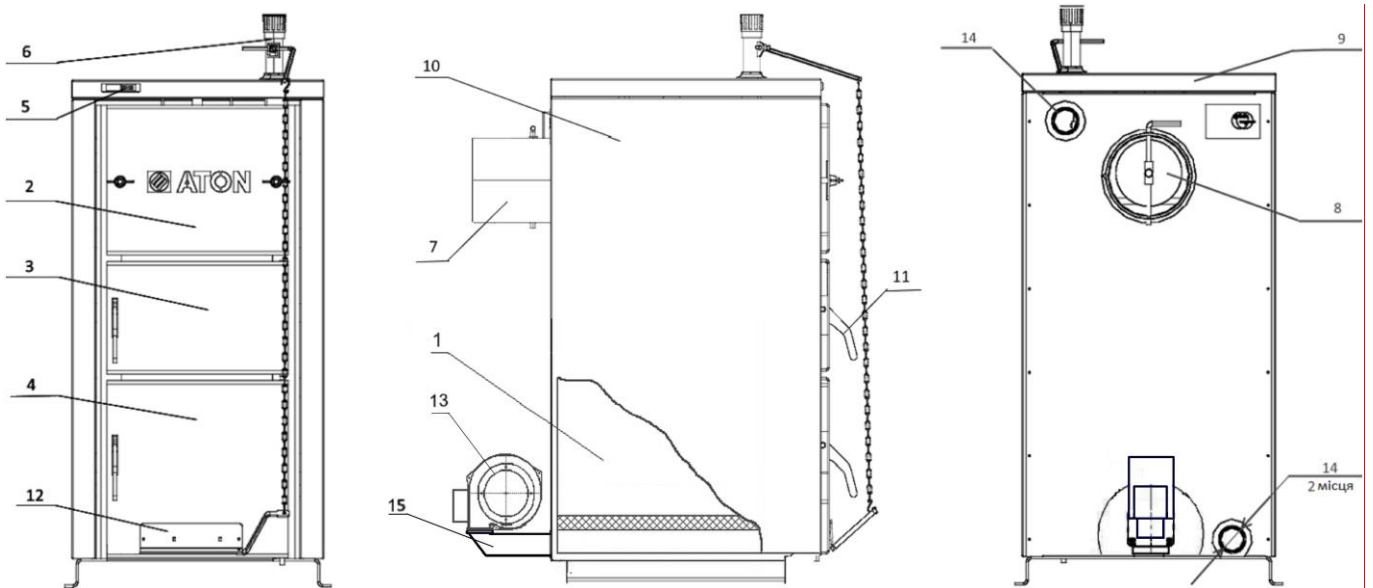
Дотримуйтеся заходів безпеки, оскільки їх порушення може призвести не лише до аварійної ситуації, а й завдати шкоди Вашому здоров'ю!

6. КОНСТРУКЦІЯ КОТЛА

6.1 Котел, представляє собою сталевий корпус, який складається з топки та конвективного газоходу. У нижній частині топки розміщено колосники та зольник для видалення попелу. На передній частині корпусу розташовані оглядові, завантажувальні та зольникові дверцята. Дверцята оснащені ручками для відкривання. На зольникових дверцятах знаходиться заслінка для регулювання доступу повітря.

6.2 Корпус котла обшитий фарбованими панелями з листової сталі. На верхній панелі котла розміщено термометр, що вказує температуру води в котлі та отвір для встановлення регулятора тяги Reqlus RT3.

6.3 У нижній частині до корпусу приєднується вентилятор WPA 0.6. через перехідник поз.15.



Малюнок 1. Котел опалювальний ATON TTK Multi

Таблиця 3

1 - Топка; 2 - Дверцята оглядові; 3 - Дверцята завантажувальні; 4 - Дверцята зольникові; 5 - Термометр; 6 - Регулятор тяги Reqlus RT3; 7 - Патрубок відводу продуктів згоряння; 8 - Шибер;	9 - Кришка верхня; 10 - Панель бокова; 11 - Ручка для відкривання; 12 - Піддувайло; 13 - Вентилятор WPA 0,6 (опція); 14 - Патрубки приєднання до системи опалення; 15 – Перехідник вентилятора (опція);
---	---

7. МОНТАЖ КОТЛА І ПІДГОТОВКА ДО РОБОТИ

7.1 Монтаж котла

7.1.1 Монтаж котла повинен проводитися згідно вимог НАПБ А.01.001-2004 „Правила пожежної безпеки в Україні” та СНіП 2.04.05-91*У "Опалення, вентиляція та кондиціонування".

7.1.2 Приміщення, у якому встановлюється котел, обов'язково повинне мати вільний доступ повітря ззовні і бути обладнане системою вентиляції. Температура повітря у приміщенні має бути у діапазоні від +5 до +35°C з відносною вологістю до 80%.

7.1.3 Стіна, біля якої, та підлога на яку встановлюється котел повинні бути виконані з негорючого матеріалу.

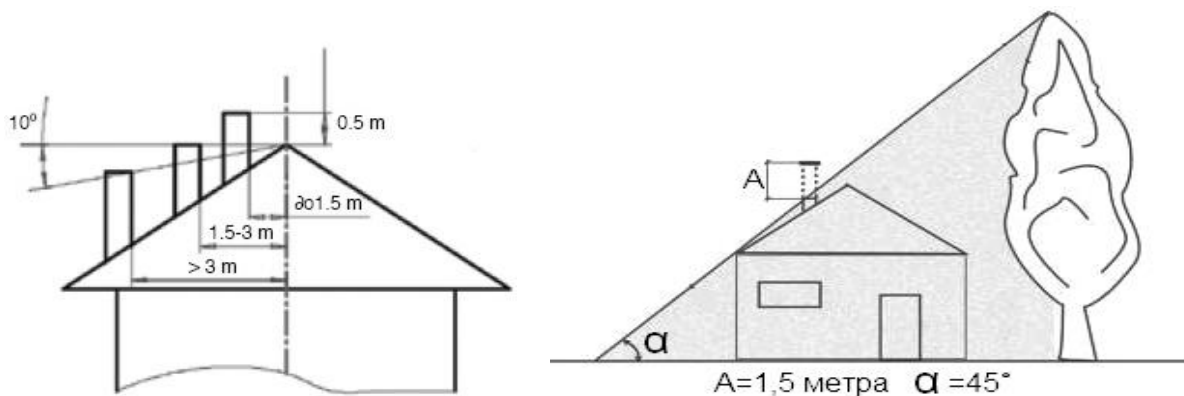
7.1.4 Для забезпечення можливості обслуговування котла вільний простір перед котлом має бути не менше 1м, від задньої стінки котла до стіни не менше 25 см (у випадку встановлення вентилятора передбачити відповідну відстань), від однієї бокової стінки котла до стіни не менше 10 см, від другої – не менше 70 см.

7.1.5 Підключити котел до димоходу за допомогою з'єднувального патрубку. Місця з'єднання патрубку відводу продуктів згоряння з димоходом ретельно ущільнити.

7.1.6 Димохід повинен бути виконаний з дотриманням усіх вимог ДБН В.2.5-20-2001. Прохідний переріз димоходу повинен бути не менше 102x210 мм.

7.1.7 Димарі повинні бути вищі границі “зони вітрового підпору”. Зонаю вітрового підпору є простір, що знаходиться нижче умовної лінії, проведеної під кутом 45° до обрису від найбільш високої частини будинку, будови або дерева (мал.2).

7.1.8 Для уникнення утворення конденсату на поверхні сталевого димаря, рекомендується тепло ізолювати трубу на висоту не менше 4 м будь-яким теплоізоляційним матеріалом товщиною до 2см.



Малюнок 2. Рекомендована схема розташування димаря відносно гребня даху

7.2 Підготовка до роботи

7.2.1 Приєднати котел до системи опалення. Система опалення може бути як і відкритого типу (мал.3) так і закритого (мал. 3.1), та обов'язково повинна бути виконана згідно проекту, розробленому спеціалізованою організацією. Перед приєднанням котла систему опалення промити для видалення можливих забруднень.

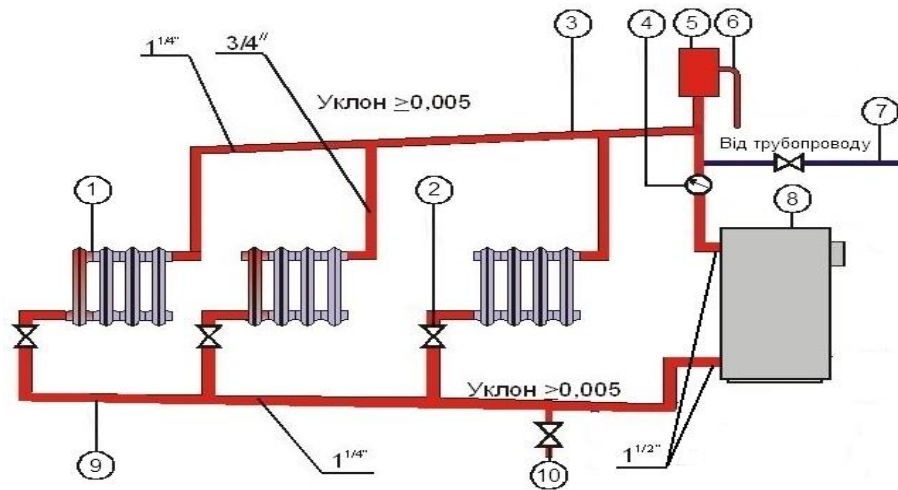
7.2.2 Заповнити систему опалення теплоносієм до появи його з сигнального трубопроводу (мал.3 поз.6) перевірити її герметичність. Усунути виявлені витіки до пуску котла у експлуатацію.

7.2.3 Вода для заповнення та підживлення опалювальної системи має бути загальною жорсткістю не вище 1,5 мг.екв/дм. Застосування жорсткої води викликає відкладення накипу в системі, знижує теплотехнічні параметри і викликає руйнування теплообмінника котла. Вибір засобів обробки води, призначеної для системи опалення повинен здійснюватися фахівцями.

7.2.4 Для зливу води із системи опалення та котла слід передбачити зливний кран, що встановлюється у найнижчій точці системи опалення (мал.3 поз.10).



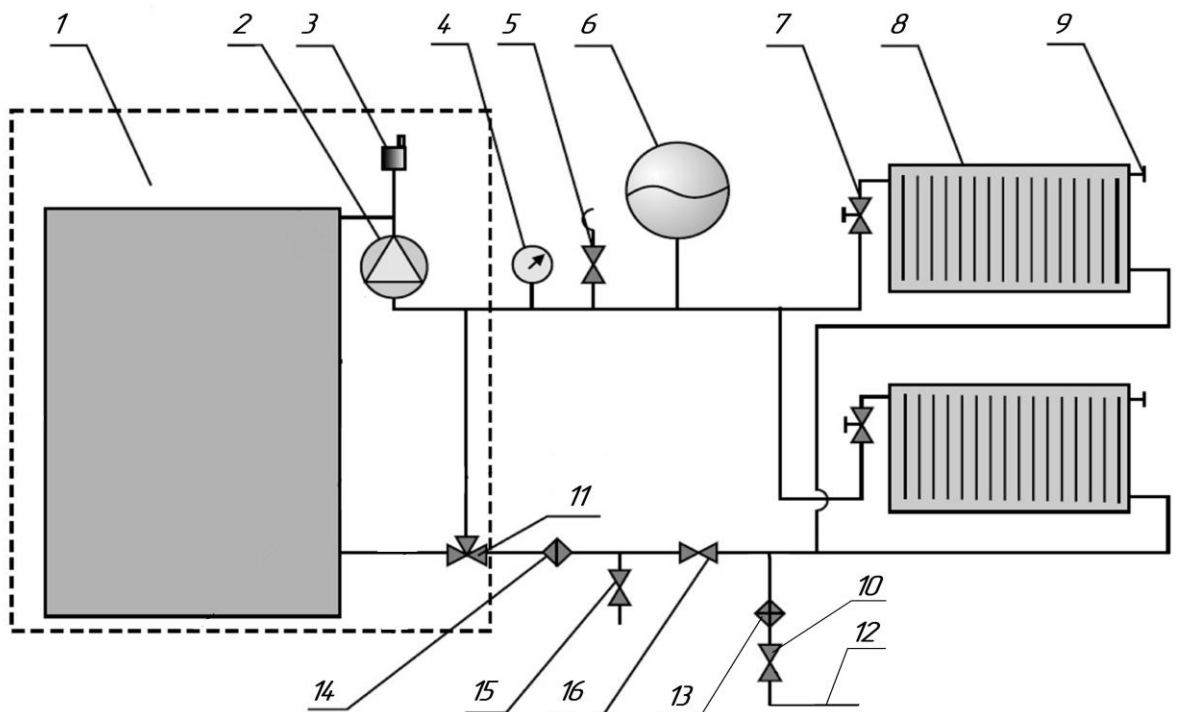
УВАГА! Гарантія не поширюється на дефекти, що виникли при експлуатації котла у результаті утворення вапняного накипу або механічних забруднень!



Малюнок 3.

Схема підключення котла до опалювальної системи з природною циркуляцією

1 - Радіатор; 2 - Кран регулюючий; 3 - Трубопровід гарячої води; 4 - Манометр;
 5 - Розширювальний бак відкритого типу; 6 - Трубопровід сигнальний; 7 - Трубопровід підживлення;
 8 - Котел; 9 - Трубопровід зворотної води; 10 - Зливний кран.

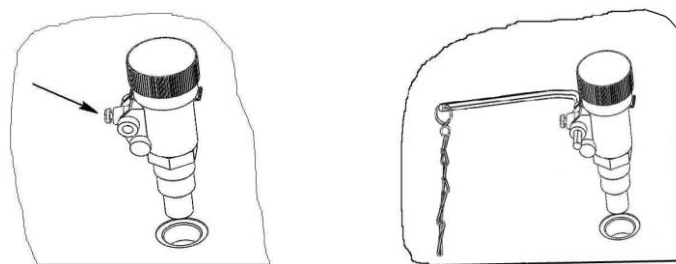


Малюнок 3.1.

Схема підключення котла до закритої опалювальної системи

1 – Котел; 2 – Насос; 3 – Автоматичний повітревідвідник; 4 – Манометр; 5 – Запобіжний клапан;
 6 - Компенсатор об'єму; 7 – Кран регулюючий; 8 – Радіатор; 9 – Кран Маєвського; 10, 16 – Кран;
 11 – Трьохходовий кран; 12 – Водопровід; 13, 14 – Фільтр; 15 – Зливний кран.

7.2.5 Встановити регулятор тяги Regulus RT3.. (мал.4).



Малюнок 4.
Встановлення регулятора тяги Regulus RT3

7.2.6 Регулятор тяги вкрутити у штуцер з різьбою 3/4” корпусу котла. З’єднання обов’язково ущільнити. Регулятор встановити так, щоб фіксатор важіля був направлений донизу.

7.2.7 Встановити у отвір фіксатора шестигранний важіль. Гвинтом зафіксувати важіль у горизонтальному положенні, як зображено на малюнку 4. Другу кінцівку ланцюжка закріпити гачком за важіль на дверцятах піддувайла поз. 13 малюнок 1.

Перевірити можливість вільного руху важіля при повороті ручки управління.

Провести калібрування регулятора тяги. Для цього провести розпал котла згідно п.8.2. Ручку управління на регуляторі тяги встановити на цифру “60”. Нагріти воду у котлі до температури 60°C, після чого відкоригувати довжину ланцюжка так, щоб піддувайло залишалось відкритим приблизно на 1-2мм. Після калібрування регулятора встановити ручкою управління необхідну температуру води у котлі. Якщо при тривалій роботі температура води у котлі нижче або вище встановленій на регуляторі, треба відповідно зменшити або збільшити довжину ланцюжка.

7.2.8 Не рекомендується використовувати кульові крани на системі підживлення котла від водопроводу.

8. РОБОТА КОТЛА

8.1 Перед пуском котла необхідно:

- виконати зовнішній огляд котла на відсутність механічних пошкоджень;
- перевірити наявність води у розширювальному бачку;
- перевірити наявність тяги шляхом піднесення смужки паперу до вентиляційних решітки;
- провітрити котельне приміщення протягом 10-15 хв.



УВАГА! При первинному прогріванні системи опалювання до температури води на вході в котел менше 45°C може утворюватися конденсат по усій поверхні теплообмінника, що призводить до краплеутворення і попадання вологи в топку котла і на поверхню підлоги під котлом. При подальшому прогріванні конденсатоутворення припиняється.

8.2 Процес розпалу котла на твердому паливі.

8.2.1 Відкрити повністю шибер патрубку димоходу.

8.2.2 Розпал котла проводити за допомогою розпалювального матеріалу (папір, тріски, сухі дрова), укласти його на труби. Через зольникові дверцята провести розпалювання матеріалу, заздалегідь їх відкривши, після чого дверцята закрити.

8.2.3 Коли розпалювальний матеріал розгориться, почати завантаження палива через завантажувальні дверцята. Для запобігання спікання вугілля рекомендується спочатку нагріти воду у котлі до температури приблизно 60°C, використовуючи у якості палива дрова, після чого почати завантаження вугілля. Поступово й рівномірно завантажити вугілля в кількості, достатній для утворення шару висотою приблизно 50-60 мм, після чого завантаження припинити на термін

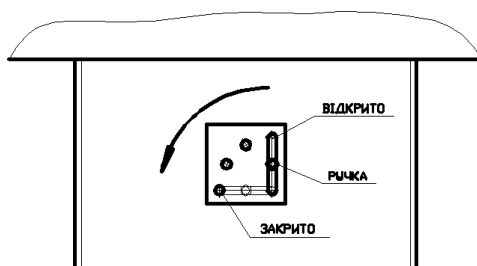
15-20 хвилин для займання палива. Після завантаження закрити завантажувальні дверцята, піддувайло на зольникових дверцятах відкрити.

8.2.4 Коли розгориться перший шар основного палива (приблизно 2/3 завантаженого) на шар незгорілого палива завантажувальне нове паливо. Для роботи котла в номінальному режимі необхідно підтримувати шар палива на трубах близько 150-250 мм.

8.2.5 Щоб уникнути потрапляння продуктів згоряння у приміщення при завантаженні палива, необхідно перед відкриттям завантажувальних дверцят відкрити шибер котла!

8.2.6 Температуру теплоносія в котлі підтримувати залежно від температури повітря в опалювальному приміщенні. В грубих межах регулюється регулятором тяги.

8.2.7 При обладнанні котла регулятором тяги Regulus RT3 регулювання температури води проводиться за допомогою шиберу (мал.5) та регулятора тяги. Для збільшення температури необхідно відкрити шибер та встановити ручку управління регулятора на позначку більш високої температури, для зменшення — повністю або частково закрити шибер та встановити ручку управління регулятора на позначку нижчої температури.



Малюнок 5. Регулювання положення шибера



УВАГА ! При використанні кам'яного вугілля для підтримки тривалого горіння рекомендований рівень завантаження не вище нижнього рівня завантажувальних дверцят, при цьому шар палива не повинен прилягати до зольникових дверцят.

При використанні дров, щоб уникнути утворення кіптяви, сажі і смолянистих відкладень на поверхнях димаря, категорично забороняється виконувати завантаження вище нижнього краю завантажувальних дверцят.

8.2.8 У процесі роботи необхідно не менше 2-х разів на добу проводити чищення зольника, не допускаючи скупчення великої кількості попелу. Також необхідно проводити очищення поверхонь топки та конвективного газоходу від сажі та окалини з періодичністю, яка залежить від використовуваного палива та режиму роботи котла.

8.2.9 Рекомендується безперервний режим роботи котла на протязі опалювального сезону

8.3 Порядок припинення роботи котла

8.3.1 Для припинення роботи котла повністю закрити піддувало. При цьому припиняється подача повітря у топку і паливо поступово загасає.

8.3.2 Після припинення процесу горіння провести очищення топки та колосників від продуктів згоряння. Закрити завантажувальні та зольникові дверцята котла.

8.3.3 По закінченні опалювального сезону котел та систему опалення залишити заповненими водою для запобігання корозії металу.

8.4 Відомості про утилізацію

Для утилізації котел підлягає розбиранню в спеціалізованих майстернях (організаціях) на вузли і деталі за наступними ознаками: чорні метали, неметалічні матеріали.

9. МОЖЛИВІ НЕСПРАВНОСТІ ТА СПОСОБИ ІХ УСУНЕННЯ

Характер несправності	Імовірна причина	Метод усунення
9.1 Недостатній нагрів води в системі опалення	9.1.1 Потужність котла не відповідає потужності системи опалення 9.1.2 Великі тепловтрати приміщення 9.1.3 Використовується низькокалорійне паливо	9.1.1 Замінити на котел з більшою потужністю або привести у відповідність систему опалення 9.1.2 Зменшити тепловтрати приміщення 9.1.3 Замінити паливо
9.2 Витік чадного газу до приміщення	9.2 Топка котла засмічена сажею	9.2 Очистити топку від сажі
9.3 Нестабільне горіння палива	9.3 Відсутня тяга в димоході	9.3 Перевірити тягу та відповідність димоходу вимогам п.8.1, при необхідності прочистити димохід.
9.4 Утворення конденсату у димоході	9.4.1 Недостатньо теплоізолюваний димохід 9.4.2 Недостатня тяга	9.4.1 Додатково теплоізолювати димохід до припинення утворення конденсату 9.4.2 Збільшити подачу повітря через шибер та піддувайло на зольникових дверцятах. Перевірити відповідність димоходу та при необхідності прочистити димохід.

10. ТЕХНІЧНЕ ОБСЛУГОВУВАННЯ

Власник котла повинен:

10.1 Утримувати котел у чистоті й справності.

10.2 Стежити за рівнем теплоносія в системі і виконувати підживлення до необхідного рівня в розширювальному баку або визначеного тиску в системі опалення, в залежності від її виконання (відкрита або закрита)

10.3 Проводити очищення зольника 1-2 рази на добу.

10.4 Проводити обов'язкове технічне обслуговування не рідше ніж один раз на рік починаючи від дати введення в експлуатацію. Щорічне технічне обслуговування повинно виконуватись Уповноваженими Сервісними Центрами (УСЦ).

При цьому повинні виконуватись наступні роботи:

- перевірка тяги в димоході;
- перевірка щільності всіх з'єднань;
- очищення димових каналів в котлі.

Технічне обслуговування – платна послуга.

10.5 Для ефективної і безпечної експлуатації даного котла він повинен бути укомплектований під час встановлення та монтажу додатковими запобіжними приладами:

- наявність системи хімічної підготовки води в контурі підживлення системи опалювання;
- наявність випускного вентиля теплоносія системи опалення.

Несправності, виникнення яких зумовлено відсутністю запобіжних приладів усуваються за рахунок користувача обладнання.

11. ПРАВИЛА ЗБЕРІГАННЯ І ТРАНСПОРТУВАННЯ

11.1 Котел слід відвантажувати замовнику відповідно до вимог технічної документації на виріб.

11.2 Котли слід зберігати в упаковці заводу виробника, в закритих приміщеннях з природною вентиляцією при температурі повітря від +5 до +40 °С і відносній вологості не вище 80 % і забезпечити збереження від механічних ушкоджень і корозії.

11.3 Зберігання й транспортування повинні виконуватися в упаковці виробника у вертикальному положенні по висоті в один ярус залізничним транспортом у критих вагонах або автомобільним транспортом відповідно до правил перевезення вантажів, що діють на даному виді транспорту.

12. ГАРАНТІЙНІ ЗОБОВ'ЯЗАННЯ

12.1 Виробник гарантує справну роботу котла при дотриманні споживачем умов, викладених в даному керівництві.

Гарантійний термін експлуатації - 36 місяців (3 роки) з дня продажу, але не більше 48 місяців (4 роки) з дня виготовлення.

Впродовж гарантійного терміну споживач має право на усунення несправностей, які виникли внаслідок прихованих дефектів матеріалів, комплектуючих чи вад конструкції. Плата за усунення дефекту чи заміна деталей не стягується. Замінені деталі переходять у власність сервісного центру.

12.2 Гарантійне обслуговування передбачає заміну будь-яких вузлів та деталей при виявленні дефекту виробника і не передбачає повернення грошей. Щорічне технічне обслуговування та інші профілактичні та налагоджувані роботи відносяться до сервісного обслуговування і оплачуються власником апарату згідно діючого прейскуранту сервісної організації. Все, що пов'язано з гарантійними роботами, у тому числі виклик інженера - повністю безкоштовні.

12.3 При виконанні гарантійних ремонтів, гарантійний термін збільшується на час перебування котла в ремонті, починаючи від дня звернення споживача до сервісного центру.

12.4 Оформлення ГАРАНТІЙНОГО ПАСПОРТУ інженером сервісного центру обов'язкова.

Споживач втрачає право на гарантійне обслуговування, а виробник не несе відповідальності у разі:

- відсутності штампа торговельної організації, дати продажу й підпису продавця;
- порушення правил транспортування, зберігання, монтажу, експлуатації та обслуговування котла;
- використання котла не за призначенням;
- зміни конструкції, доробка котла власником без узгодження з підприємством-виробником
- засмічення теплообмінника забрудненням із системи опалення, вапняковим нашаруванням та іншими речовинами;
- хімічної корозії корпусу внаслідок низькотемпературної експлуатації котла або експлуатації котла при низькому розрідженні у димоході;
- котел експлуатується в приміщенні де ведуться будівельні або ремонтні роботи (пил та бруд можуть засмітити та вивести обладнання з ладу, призвести до аварійної ситуації);
- роботи по обслуговуванню обладнання виконуються особою, яка не має на це належних повноважень;
- виріб має механічні ушкодження, отримані після його передачі споживачеві;
- якщо дефект викликаний дією кліматичних або інших впливів;
- якщо виявлені ушкодження викликані дефектами димоходу або систем до яких приєднано прилад;
- якщо дефект викликаний внаслідок забруднення води, теплоносія, повітря.
- якщо тип або серійний номер виробу змінені, знищені, або надписи стали нерозбірливими.
- порушення інших вимог, передбачених цією інструкцією з експлуатації.

У випадку, якщо протягом гарантійного строку котел експлуатувався з порушенням правил або споживач не виконував рекомендацій підприємства, що виконує роботи з гарантійного обслуговування котла, ремонт проводиться за рахунок споживача.

Термін служби котла - 15 років.

13. ОБОВ'ЯЗКИ СТОРІН

13.1 Уповноважений Сервісний Центр зобов'язаний:

13.1.1 При виявленні дефекту, усунення якого лежить в рамках гарантійних зобов'язань виробника, Уповноважений Сервісний Центр зобов'язаний відновити працездатність апарата в установлені діючим законодавством терміном без оплати Власником.

13.1.2 При виявленні дефекту після закінчення гарантійного терміну, або недотриманні користувачем умов виконання гарантійних зобов'язань в період гарантійного терміну, Уповноважений Сервісний Центр зобов'язаний відновити працездатність апарата за рахунок Власника.

13.2 Власник зобов'язаний:

13.2.1 Неухильно дотримуватися правил експлуатації обладнання.

13.2.2 У випадку виходу з ладу обладнання, щоб запобігти замерзанню системи опалення, в опалювальний період, Власник обладнання зобов'язаний негайно повідомити про аварійну ситуацію в УСЦ та повністю злити воду з системи опалення.

13.2.3 Не залишати обладнання в робочому стані при відсутності Власника більше ніж на 18 годин поспіль. В опалювальний період у випадку відсутності Власника більше зазначеного часу він зобов'язаний відключити обладнання та злити повністю воду із системи опалення.

13.2.4 У випадку необгрунтованого виклику представника сервісного центру витрати, пов'язані з його приїздом, в повному обсязі компенсує Власник обладнання.

14. АДРЕСИ ТА НОМЕРИ ТЕЛЕФОНІВ ДЛЯ ЗВЕРНЕНЬ

У разі виявлення заводських дефектів або відхилень від нормальних режимів роботи обладнання, звертайтеся за допомогою до Уповноважених Сервісних Центрів в регіонах України.

Список телефонів сервісних центрів у вашому місті можна дізнатися у продавця та на сайті

www.aton.ua

З усіх питань щодо роботи Уповноважених Сервісних Центрів в регіонах України звертайтеся у відділ сервісу та гарантії Атон Груп за телефоном: **(044) 499-60-60**

Адреса:

ТОВ «Торговий дім АТОН»

04073, Україна, м. Київ, вул. Ливарна, 5

15. СВДОЦТВО ПРО ПРИЙМАННЯ

Котел **АТОН ТТК Multi** _____

Заводський № _____

Виготовлений відповідно до вимог ДСТУ 2326-93 (ГОСТ-20548), і визнаний придатним для експлуатації.

М.П.

Виріб після виготовлення прийнято

(представник ВТК)

Дата виготовлення

Пакувальник (П. І. Б.) _____

(підпис)

<p style="text-align: center;">КОРИНЕЦЬ ТАЛОНУ № 1</p> <p>На гарантійний ремонт котла АТОН ТТК Multi - _____ <small>(модифікація)</small></p> <p>вилучений " ____ " ____ 20__ р.</p> <p>Слюсар _____ <small>(назва організації) (прізвище) (підпис)</small></p> <p style="text-align: center;"><small>(виконанні роботи по усуненню пошкоджень)</small></p>	<p style="text-align: center;">ТАЛОН №1 НА ГАРАНТІЙНИЙ РЕМОНТ КОТЛА</p> <p>АТОН ТТК Multi - _____ Заводський № _____</p> <p>Дата випуску „ ____ ” _____ 20__ р.</p> <p>Представник ВТК _____ <small>(штамп ВТК)</small></p> <p>Проданий магазином _____ М.П.</p> <p>Власник та його адреса _____</p> <p>Виконані роботи по усуненню пошкоджень: _____</p> <p>_____</p> <p>_____</p> <p>_____ (дата)</p> <p>Слюсар _____ <small>(прізвище, ім'я, по батькові, підпис)</small></p> <p>Власник _____ <small>(прізвище, ім'я, по батькові, підпис, контактний телефон)</small></p> <p style="text-align: center;">ЗАТВЕРДЖУЮ :</p> <p>Начальник _____ <small>(назва сервісної організації)</small></p> <p>_____</p> <p>_____ (прізвище, ім'я, по батькові)</p> <p>_____ М.П. <small>(підпис)</small></p>
<p style="text-align: center;">КОРИНЕЦЬ ТАЛОНУ № 2</p> <p>На гарантійний ремонт котла АТОН ТТК Multi - _____ <small>(модифікація)</small></p> <p>вилучений " ____ " ____ 20__ р.</p> <p>Слюсар _____ <small>(назва організації) (прізвище) (підпис)</small></p> <p style="text-align: center;"><small>(виконанні роботи по усуненню пошкоджень)</small></p>	<p style="text-align: center;">ТАЛОН №2 НА ГАРАНТІЙНИЙ РЕМОНТ КОТЛА</p> <p>АТОН ТТК Multi _____ Заводський № _____</p> <p>Дата випуску „ ____ ” _____ 20__ р.</p> <p>Представник ВТК _____ <small>(штамп ВТК)</small></p> <p>Проданий магазином _____ М.П.</p> <p>Власник та його адреса _____</p> <p>Виконані роботи по усуненню пошкоджень: _____</p> <p>_____</p> <p>_____</p> <p>_____ (дата)</p> <p>Слюсар _____ <small>(прізвище, ім'я, по батькові, підпис)</small></p> <p>Власник _____ <small>(прізвище, ім'я, по батькові, підпис, контактний телефон)</small></p> <p style="text-align: center;">ЗАТВЕРДЖУЮ :</p> <p>Начальник _____ <small>(назва сервісної організації)</small></p> <p>_____</p> <p>_____ (прізвище, ім'я, по батькові)</p> <p>_____ М.П. <small>(підпис)</small></p>

<p style="text-align: center;">КОРИНЕЦЬ ТАЛОНУ № 3 На гарантійний ремонт котла АТОН ТТК Multi - _____ (модифікація) вилучений " _____ " 20__ р.</p> <p>слюсар _____ (прізвище) _____ (підпис) _____ (назва організації) _____ (прізвище) _____ (виконанні роботи по усуненню пошкоджень)</p>	<p style="text-align: center;">ТАЛОН №3 НА ГАРАНТІЙНИЙ РЕМОНТ КОТЛА</p> <p>АТОН ТТК Multi - _____ Заводський № _____ Дата випуску „_____” _____ 20__ р. Представник ВТК _____ (штамп ВТК)</p> <p>Проданий магазином _____ М.П. Власник та його адреса _____</p> <p>Виконані роботи по усуненню пошкоджень: _____ _____ _____</p> <p>(дата) Слюсар _____ (прізвище, ім'я, по батькові, підпис)</p> <p>Власник _____ (прізвище, ім'я, по батькові, підпис, контактний телефон)</p> <p style="text-align: center;">ЗАТВЕРДЖУЮ :</p> <p>Начальник _____ (назва сервісної організації)</p> <p>_____ (прізвище, ім'я, по батькові) _____ М.П. (підпис)</p>
<p style="text-align: center;">КОРИНЕЦЬ ТАЛОНУ № 4 На гарантійний ремонт котла АТОН ТТК Multi - _____ (модифікація) вилучений " _____ " 20__ р.</p> <p>слюсар _____ (прізвище) _____ (підпис) _____ (назва організації) _____ (прізвище) _____ (виконанні роботи по усуненню пошкоджень)</p>	<p style="text-align: center;">ТАЛОН №4 НА ГАРАНТІЙНИЙ РЕМОНТ КОТЛА</p> <p>АТОН ТТК Multi _____ Заводський № _____ Дата випуску „_____” _____ 20__ р. Представник ВТК _____ (штамп ВТК)</p> <p>Проданий магазином _____ М.П. Власник та його адреса _____</p> <p>Виконані роботи по усуненню пошкоджень: _____ _____ _____</p> <p>(дата) Слюсар _____ (прізвище, ім'я, по батькові, підпис)</p> <p>Власник _____ (прізвище, ім'я, по батькові, підпис, контактний телефон)</p> <p style="text-align: center;">ЗАТВЕРДЖУЮ :</p> <p>Начальник _____ (назва сервісної організації)</p> <p>_____ (прізвище, ім'я, по батькові) _____ М.П. (підпис)</p>

