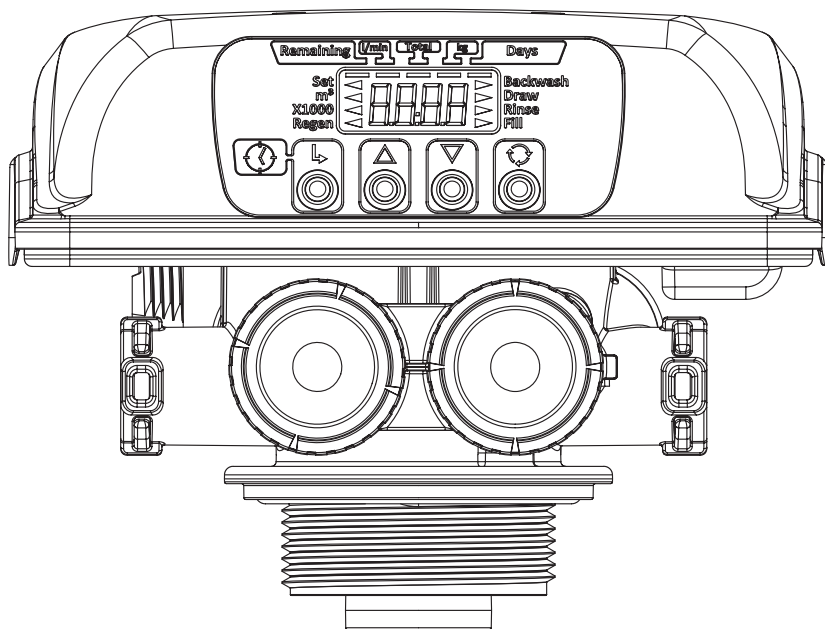


Water specialist disc valve programming and service manual

Руководство по настройке и эксплуатации
управляющего клапана для систем очистки воды
Ecosoft WS1 DV



СОДЕРЖАНИЕ:

1. Основные характеристики управляющего клапана	32
2. Назначение управляющего клапана	33
3. Общая информация	34
4. Работа и функционирование кнопок	35
5. Функции управляющего клапана и циклы работы	36
6. Параметры настройки	37
7. Меню пользователя	38
8. Настройка времени	39
9. Режим программирования: настройки работы системы	40
10. Режим программирования: настройки инсталлятора	42
11. Меню диагностики	43
12. Гидравлический узел	45
13. Электромеханический узел	46
14. Инжекционный узел	47
15. Регенерационный узел	48
16. Дренажный узел	49
17. Водомерный узел	50
18. Байпасный вентиль	51
19. Комплект подключений	51
20. Распределение потоков	52
21. Ключ для сервисного обслуживания	53
22. Гарантийный талон	64

1. ОСНОВНЫЕ ХАРАКТЕРИСТИКИ УПРАВЛЯЮЩЕГО КЛАПАНА

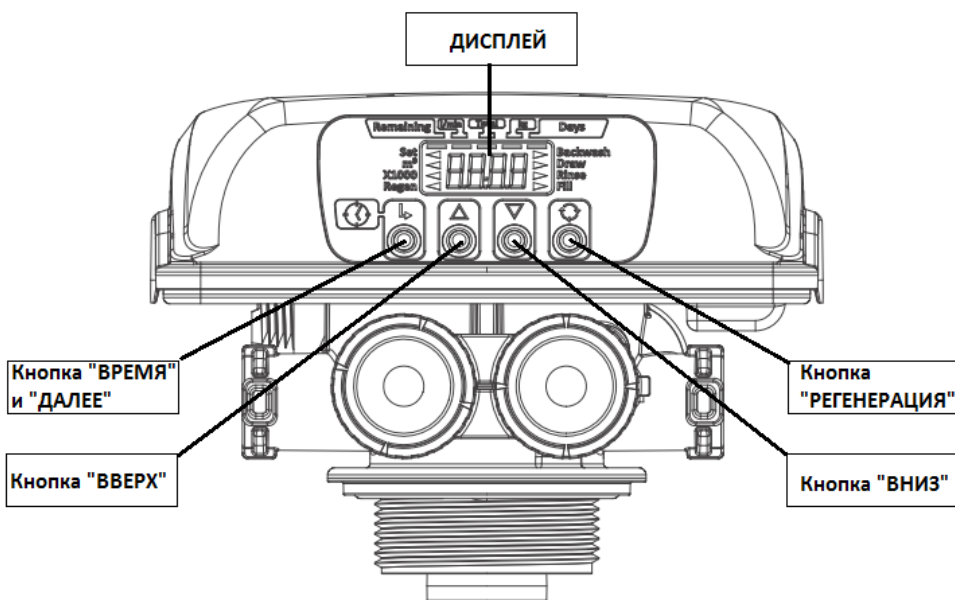
Характеристики и условия эксплуатации	Значения
Вход/выход	1"
Количество стадий регенерации	до 6-ти
Материал клапана	стекло наполненный пластик, керамика
Пропускная способность клапана:	
• в рабочем режиме (включая байпас, потери давления 1 бар)	2,5 м ³ /час
• в режиме взрыхления (включая байпас, потери давления 1,7 бар)	3,2 м ³ /час
Рабочее давление	1,4 – 8,6 бар
Рабочая температура	4 - 43°C
Регенерация	прямоточная/противоточная
Счетчик:	
• точность	±5%
• расходомер	0,95 – 42 л/мин
• диапазон	0,02 – 5700 м ³
Размеры:	
• Центральная труба	1"
• Слив	3/4"
• Рассольная линия	3/8"
• Диаметр горловины корпуса фильтра	2 1/2"
• Высота (от горловины корпуса фильтра)	130мм
Масса	1,6 кг
Электропитание	Входящее: 230 AC, 50 Гц Исходящее: 12 DC, 500 мА
Применение к корпусам: фильтров (диаметр) умягчителей (диаметр)	6-12" 6-12"
Продолжительность стадий регенерации:	
1. Взрыхление - 1-е (противоток)	1 – 95 мин
2. Регенерация (прямоток)	1 – 180 мин
3. Взрыхление - 2-е (противоток)	1 – 95 мин
4. Промывка (прямоток)	1 – 95 мин
5. Наполнение бака - солевосрастворителя (очищенной водой)	0,1 – 99 мин
6. Рабочий режим	
Совместимость с реагентами	Хлорид натрия, хлорид калия, перманганат калия, бисульфит натрия, гидроксид натрия, кислота, хлор и хлорамины

2. НАЗНАЧЕНИЕ УПРАВЛЯЮЩЕГО КЛАПАНА

Автоматический управляющий клапан является центральной частью установки очистки воды. Он обеспечивает полную автоматизацию подготовки воды и регенерации фильтрующего материала, управляя потоком воды соответственно текущей стадии рабочего цикла. В управляющем клапане используется программируемый контроллер на печатной плате, воспринимающий команды пользователя и предоставляющий пользователю информацию о работе установки посредством ЖК-дисплея.

Автоматический управляющий клапан Ecosoft® WS1 DV выполнен из пластика, корпус клапана из стекло наполненного пластика, диски клапана из износостойчивой керамики. Клапаны Ecosoft устойчивы к воздействию большого числа реагентов, используемых для регенерации и очистки воды. Конструкция клапанов оптимизирована для работы с высокой производительностью как в режиме сервиса, так и в режиме промывки. Процедура регенерации может быть начата «по объему» (после очистки расчетного объема воды, также называемого ресурсом системы) и/или «по времени» (в заданный день и час). При отключении электропитания текущее время сохраняется контроллером до момента разрядки литиевой батареи. В случае потери текущего времени после продолжительного отсутствия электропитания его необходимо ввести в контроллер.

Кобинетные системы умягчения <https://aqua-life.ua/category/softners-cabinett-filters/>
Кобинетные смягчения и обезжелезивания <https://aqua-life.ua/category/sistemy-kompleksnoj-och/>



Управляющий клапан Ecosoft WS1 DV имеет удобное и понятное пиктограмное изображение символов.

3. ОБЩАЯ ИНФОРМАЦИЯ

Управляющий клапан, монтажные фитинги клапана, байпас предназначены для компенсации небольших зазоров водопроводных труб при монтаже. Запрещается использовать клапан и фитинги как элементы крепления трубопровода и другого оборудования.

Запрещено использовать в качестве смазочных материалов смазки, в состав которых входит керосин, бензин, газولين и другие на основе углеводородных компонентов. Применение выше указанных смазок может привести к возникновению протечек или поломке клапана.

Не используйте вазелин, масла, другие углеводородные смазки или аэрозольный силикон.

Гайки и колпачки предназначены для отвинчивания или затягивания вручную или с помощью специального пластикового ключа. Не используйте трубный ключ для затягивания или ослабления гаек или колпачков. Не используйте паклю или другие герметики на резьбе. Разрешено использование тефлоновой ленты на входе и выходе фильтра, а так же на дренаже. Все остальные соединения не требуют использования тефлоновой ленты, так как имеют резиновые уплотнения.

После завершения любого технического обслуживания клапана необходимо выполнить перезагрузку клапана. Чтобы перезагрузить контроллер клапана, необходимо убедиться, что контроллер находится в пользовательском меню. Затем одновременно нажать кнопки «ДАЛЕЕ» и «РЕГЕНЕРАЦИЯ» или отсоедините разъем источника питания на электронной плате, подождите примерно 3 секунды и снова включите. Данная процедура позволит клапану найти правильное сервисное положение, после разборки.

Все трубопроводы должны подключаться в соответствии с местными нормами и правилами.

Размер дренажной линии должен быть не менее $\frac{1}{2}$ " , а при скорости обратной промывки, превышающие 26,5 л / мин или длиной свыше 6,0м необходимо подключать трубопроводом диаметром $\frac{3}{4}$ " .

Паяные соединения вблизи дренажного узла должны быть выполнены до подключения фитинга управления сливной линией.

При сборке монтажных фитингов входа и выхода сначала подключите фитинг к системе водопровода, а затем присоедините гайку, кольцо фиксатор и уплотнительное кольцо. Тепло от пайки или клеящие растворы могут привести к повреждению гайки, кольца фиксатора или уплотнительного кольца. Паяные соединения должны быть прохладными, а клеящие растворы должны быть удалены перед установкой гайки, фиксатора кольца и уплотнительного кольца. Избегайте попадания клея и растворителя на любую часть уплотнительных колец, отдельных колец, байпасного клапана или регулирующего клапана.

Подключите к электрической розетке.

Примечание. Все электрические соединения должны быть подключены в соответствии с местными правилами. (Убедитесь, что розетка подключена к устройству бесперебойного питания.)

Металлические трубы должны быть заземлены.

Контроллер позволяет запрограммировать клапан в соответствии с необходимым режимом работы фильтра.

Программирование контроллера клапана доступно в настройках:






- меню пользователя;
- настройка времени;
- настройки инсталлятора;
- настройки работы системы.

Доступ к этим настройкам возможен в любом порядке.

Подробная информация о каждой из процедур приведена ниже и на следующих страницах. Во время работы на дисплее показано время суток или дни, оставшиеся до регенерации. При входе в любое меню программирования контроллера, если в течение пяти минут не нажимаются никакие кнопки, дисплей возвращается к обычному пользовательскому дисплею. Любые изменения, необходимо ввести на протяжении 5-ти минут.

Чтобы перезагрузить контроллер клапана, необходимо убедиться что контроллер находится в пользовательском меню. Затем одновременно нажмите «ДАЛЕЕ» и «РЕГЕНЕРАЦИЯ» или отсоедините разъем источника питания на электронной плате, подождите примерно 3 секунды и снова включите.

4. РАБОТА И ФУНКЦИОНИРОВАНИЕ КНОПОК

 или ВВЕРХ или ВНИЗ	<p>Нажатие кнопок «ВВЕРХ» или «ВНИЗ» позволяет изменить значения программируемого параметра</p>
 ДАЛЕЕ	<p>Нажатие кнопки «ДАЛЕЕ» позволяет:</p> <ol style="list-style-type: none"> 1. Осуществить переход между шагами программирования 2. Настроить текущее время. Удерживайте в течение 3 секунд, чтобы изменить время суток в меню настроек времени суток
 РЕГЕНЕРАЦИЯ	<p>Нажатие кнопки «РЕГЕНЕРАЦИЯ» позволяет:</p> <ol style="list-style-type: none"> 1. При разовом нажатии – инициирует отложенную принудительную регенерацию в установленное время регенерации. 2. Нажатии более 3-х секунд запускает немедленную регенерацию. 3. При нажатии в режиме программирования позволяет вернуться на ранее программируемый шаг. 4. Нажатие во время регенерации позволяет перейти на следующий этап регенерации принудительно
 и	<p>Нажатие и удержание более 3-х секунд кнопок «ДАЛЕЕ» и «РЕГЕНЕРАЦИЯ» позволяет перезапустить клапан и просмотреть версию прошивки платы</p>
	<p>Последовательное нажатие кнопок «ВНИЗ», «ДАЛЕЕ» «ВВЕРХ» «РЕГЕНЕРАЦИЯ» позволяет заблокировать или разблокировать меню настроек программирования системы и меню диагностики. Когда клапан заблокирован остается возможность входа в меню инсталлятора и пользователь.</p>

5. ФУНКЦИИ УПРАВЛЯЮЩЕГО КЛАПАНА И ЦИКЛЫ РАБОТЫ

Тип системы	Тип наполнения	Тип регенерации	Наполнение	Рабочий режим	Обратная промывка	Регенерация	Обратная промывка	Промывка	Наполнение
Soft	в конце	прямоточная			8	60	8	8	4.25 кг
Soft	в начале	прямоточная	4.25 кг	240	8	60	8	8	
Soft	в конце	противоточная				60	8	8	4.25 кг
Soft	в начале	противоточная	4.25 кг	240		60	8	8	
FLT1	нет	нет			8			4	
FLT2	в конце	прямоточная			8	60	8	8	4.25 кг

Клапан управления с водосчетчиком можно запрограммировать следующим образом:

- Только по объему очищенной воды.
- Только по дням.
- По объему и дням, в зависимости от того, что наступит раньше.

Дополнительная информация в таблице параметров настройки системы.

Если клапан управления не укомплектован водосчетчиком, то его можно запрограммировать только по дням. В данном режиме выставляются только дни между регенерациями и время регенерации. Фильтроцикл должен быть выключен.

Если используется условие регенерации «RES» и установлен фильтроцикл в килограммах CaCO_3 будет автоматически высчитываться резервный ресурс.

Если задан фильтроцикл в м^3 резервный ресурс не высчитывается.

Клапан управления может быть настроен на немедленную или отложенную регенерацию в указанное время суток (Шаг 3S).

Доступно три режима:

1. «DELY» - регенерация произойдет в установленное время суток;
2. «On 0» - регенерация произойдет немедленно, когда фильтроцикл достигнет нуля;
3. «RES» - регенерация произойдет в установленное время суток при оставшемся доступном объеме менее резервного объема.

При необходимости проведения регенерации в ручном режиме или при желании провести регенерацию немедленно можно запустить принудительную регенерацию. Нажав кнопку «Регенерация» один раз появится маркер о проведении отложенной регенерации в установленное время. Отменить регенерацию можно повторным нажатием кнопки «Регенерация».

Данная операция не доступна, если установлена немедленная регенерация «On 0» в шаге 3S.

Немедленная регенерация запускается при нажатии и удержании кнопки «Регенерация» более 3-х секунд. Перейти к рабочему режиму из режима регенерации можно нажав и удерживая более 3-х секунд одновременно кнопки «ДАЛЕЕ» и «Регенерация».

6. ПАРАМЕТРЫ НАСТРОЙКИ

Тип системы	Условие регенерации	Фильтроцикл (емкость системы)	Дни между регенерациями	Описание режима
Soft	RES	0.10-200 кг	1-28 дней	Регенерация произойдет в установленное время в случае если значение оставшегося фильтроцикла ниже резервного объема или через установленное количество дней, в зависимости от того, какое условие наступило первым.
Soft	RES	0.10-200 кг	OFF	Регенерация произойдет в установленное время в случае если значение оставшегося фильтроцикла ниже резервного объема.
Soft	Delayed	.02-5700 м ³	1-28 дней	Регенерация произойдет в установленное время после прохождения заданного количества воды или через установленное количество дней, в зависимости от того, какое условие наступило первым.
Soft	Delayed	.02-5700 м ³	OFF	Регенерация произойдет в установленное время после прохождения заданного количества воды.
Soft	Delayed	OFF	1-28 дней	Регенерация произойдет в установленное время через заданное количество дней между регенерациями.
Soft	On 0	.02-5700 м ³	1-28 дней	Регенерация произойдет немедленно после прохождения заданного количества воды или через установленное количество дней, в зависимости от того какое условие наступило первым.
Soft	On 0	.02-5700 м ³	OFF	Регенерация произойдет немедленно после прохождения заданного количества воды.
FLT1	Delayed	.02-5700 м ³	1-28 дней	Регенерация произойдет в установленное время после прохождения заданного количества воды или через установленное количество дней, в зависимости от того, какое условие наступило первым.
FLT1	On 0	.02-5700 м ³	OFF	Регенерация произойдет немедленно после прохождения заданного количества воды.
FLT2	Delayed	.02-5700 м ³	1-28 дней	Регенерация произойдет в установленное время после прохождения заданного количества воды или через установленное количество дней, в зависимости от того какое условие наступило первым.
FLT2	On 0	.02-5700 м ³	OFF	Регенерация произойдет немедленно после прохождения заданного количества воды.

7. МЕНЮ ПОЛЬЗОВАТЕЛЯ

Remaining l/min Total kg Days

Set m³ x 1000 Regen

Backwash Draw Rinse Fill

Текущее время

Remaining l/min Total kg Days

Set m³ x 1000 Regen

Backwash Draw Rinse Fill

Объем очищенной воды, оставшийся до следующей регенерации

Remaining l/min Total kg Days

Set m³ x 1000 Regen

Backwash Draw Rinse Fill

Количество дней до следующей регенерации

Remaining l/min Total kg Days

Set m³ x 1000 Regen

Backwash Draw Rinse Fill

Текущая скорость потока (литры в минуту). Индикатор скорости потока будет мигать, при потоке воды.

Remaining l/min Total kg Days

Set m³ x 1000 Regen

Backwash Draw Rinse Fill

Коды ошибок диагностируемые контроллером

Код	Причина ошибки
101	Проблема с двигателем
102	Остановка двигателя, не правильное положение
103	Двигатель работает долго, не удается найти правильное положение
104	Клапан не находит правильное положение

Remaining l/min Total kg Days

Set m³ x 1000 Regen

Backwash Draw Rinse Fill

На дисплее отображается «OFF», когда программирование ЗАБЛОКИРОВАНО

Remaining l/min Total kg Days

Set m³ x 1000 Regen

Backwash Draw Rinse Fill

На дисплее отображается «ON», когда программирование разблокировано

8. НАСТРОЙКА ВРЕМЕНИ



Нажмите и удерживайте кнопку «ДАЛЕЕ», пока не появится индикатор «SET» и часы не начнут мигать.



Используйте кнопки «ВВЕРХ» или «ВНИЗ», чтобы установить часы. Нажмите «ДАЛЕЕ», чтобы перейти к настройке минут.



Используйте кнопки «ВВЕРХ» или «ВНИЗ» для установки минут. Нажмите «ДАЛЕЕ», чтобы вернуться на уровень пользователя дисплея.

**RETURN TO
NORMAL MODE**

Системы умягчения <https://aqua-life.ua/category/softner-filters/>

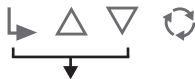
Системы умягчения и обезжелезивания <https://aqua-life.ua/category/kompleksnaja-ochistka/>

Системы сорбционной очистки <https://aqua-life.ua/category/carbon-filters/>

Системы очистки воды от железа <https://aqua-life.ua/category/deferrization-iron-filters/>

9. НАСТРОЙКИ РАБОТЫ СИСТЕМЫ

STEP 1S



ШАГ 1S – В нормальном режиме нажмите «ВНИЗ» и «ДАЛЕЕ» одновременно около 3 секунд и отпустить

STEP 2S



ШАГ 2S – Кнопками «ВВЕРХ» или «ВНИЗ» установите тип системы:

«SOFT» настройки для реагентной системы
«FLT1» настройки для безреагентной системы
«FLT2» - отображаются только настройки, связанные с регенерацией фильтра. Нажмите «ДАЛЕЕ», чтобы перейти к шагу 3S.

Нажмите «РЕГЕНЕРАЦИЯ» для выхода из настройки работы системы

STEP 3S



ШАГ 3S – Кнопками «ВВЕРХ» или «ВНИЗ» установите тип регенерации:

«RES» - Отложенная регенерация с резервным запасом, во время, установленное в шаге 4I.

«DELY» - Отложенная регенерация во время, установленное в шаге 4I.

«On 0» - Немедленная регенерация, когда оставшийся ресурс достигает нуля.

«RES» доступен только в том случае, если в шаге 2S установлено значение «SOFT».

Нажмите «ДАЛЕЕ», чтобы перейти к шагу 4S. Нажмите «РЕГЕНЕРАЦИЯ», что бы вернуться к предыдущему шагу.

STEP 4S



ШАГ 4S – Кнопками «ВВЕРХ» или «ВНИЗ» установите фильтроцикл системы в

килограммах CaCO_3 . Этот шаг доступен, если

в шаге 3S установлено значение «RES». Если в шаге 3S выбрано «DELY» или «On 0», тогда фильтроцикл необходимо ввести в m^3 от $0,02\text{m}^3$ - 5700m^3 или «ВЫКЛ».

Нажмите «ДАЛЕЕ», чтобы перейти к шагу 5S. Нажмите «РЕГЕНЕРАЦИЯ», что бы вернуться к предыдущему шагу.

STEP 5S



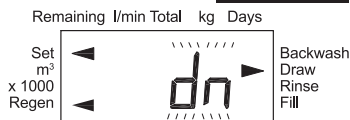
ШАГ 5S – Кнопками «ВВЕРХ» или «ВНИЗ» установите условие приготовления регенерационного раствора.

«POST» - в конце регенерации

«PRE» - до начала регенерации. Данный шаг доступен, если в шаге 2S установлено значение «SOFT».

Нажмите «ДАЛЕЕ», чтобы перейти к шагу 6S. Нажмите «РЕГЕНЕРАЦИЯ» что бы вернуться к предыдущему шагу.

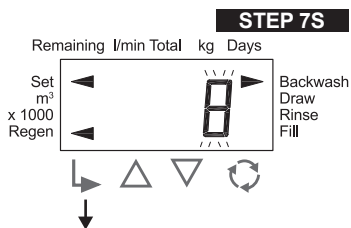
STEP 6S



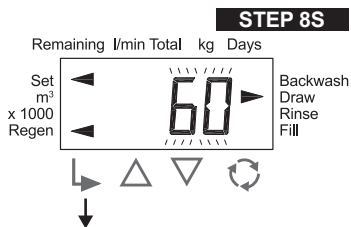
ШАГ 6S – Кнопками «ВВЕРХ» или «ВНИЗ» установите тип регенерации: «dn» - прямоточная, «up» противоточная.

Данный шаг доступен, если в шаге 2S установлено значение «SOFT». Нажмите «ДАЛЕЕ», чтобы перейти к шагу 6S. Нажмите «РЕГЕНЕРАЦИЯ» что бы вернуться к предыдущему шагу.

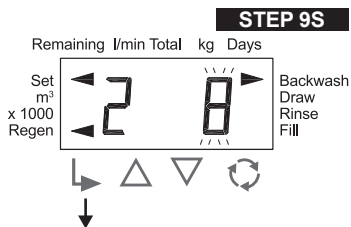
Примечание: на следующих шагах будут отображаться настройки, установленные для «SOFT», «POST» и «DN» Если установлено значение «FLT1», «FLT2», «PRE» или «UP», порядок и количество циклов будут отличаться.



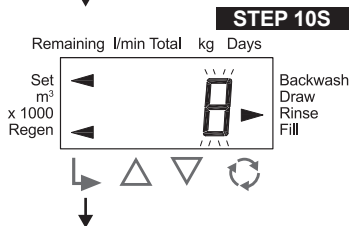
ШАГ 7S – Кнопками «ВВЕРХ» или «ВНИЗ» установите время обратной промывки от 1 до 95 минут или отключите выбрав «OFF». Нажмите «ДАЛЕЕ», чтобы перейти к шагу 8S. Нажмите «РЕГЕНЕРАЦИЯ», чтобы вернуться к предыдущему шагу.



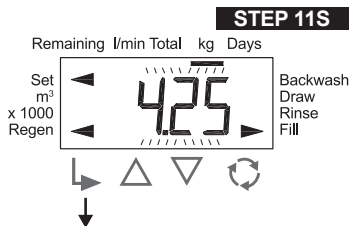
ШАГ 8S – Кнопками «ВВЕРХ» или «ВНИЗ» установите время просаливания от 1 до 180 минут. Этот шаг не появится, если в шаге 2S установлено значение «FLT1». Нажмите «ДАЛЕЕ», чтобы перейти к шагу 9S. Нажмите «РЕГЕНЕРАЦИЯ», чтобы вернуться к предыдущему шагу.



ШАГ 9S – Кнопками «ВВЕРХ» или «ВНИЗ» установите время второй обратной промывки от 1 до 95 минут. Этот шаг не появится, если в шаге 2S установлено значение «FLT1». Нажмите «ДАЛЕЕ», чтобы перейти к шагу 10S. Нажмите «РЕГЕНЕРАЦИЯ», чтобы вернуться к предыдущему шагу.



ШАГ 10S – Кнопками «ВВЕРХ» или «ВНИЗ» установите время прямой промывки от 1 до 95 минут или отключите выбрав «OFF». Нажмите «ДАЛЕЕ», чтобы перейти к шагу 11S. Нажмите «РЕГЕНЕРАЦИЯ», чтобы вернуться к предыдущему шагу.



ШАГ 11S – Кнопками «ВВЕРХ» или «ВНИЗ» установите количество соли NaCl на одну регенерацию от 0,05 кг. до 90 кг. или отключите выбрав «OFF». Этот шаг не появится, если в шаге 2S установлено значение «FLT1». Нажмите «ДАЛЕЕ», чтобы выйти из меню. Нажмите «РЕГЕНЕРАЦИЯ», чтобы вернуться в предыдущий шаг.

RETURN TO NORMAL MODE

10. OEM INSTALLER SETTINGS

STEP 1I



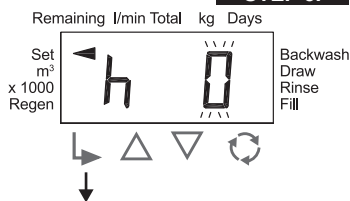
ШАГ 1I – В нормальном режиме нажмите «ВВЕРХ» и «ДАЛЕЕ» одновременно около 3 секунд и отпустить.

STEP 2I



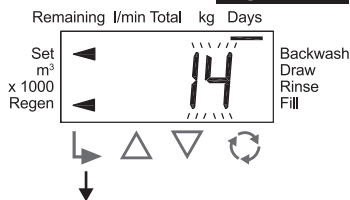
ШАГ 2I – Установите жесткость исходной воды в ppm. 1мг-экв/л = 50 ppm. Кнопками «ВВЕРХ» или «ВНИЗ» измените значение. Нажмите «ДАЛЕЕ», чтобы перейти к шагу 3I. Нажмите «РЕГЕНЕРАЦИЯ» для выхода из настроек инсталлятора. Этот экран будет отображаться только тогда, когда на шаге 3S выбрано «rES».

STEP 3I



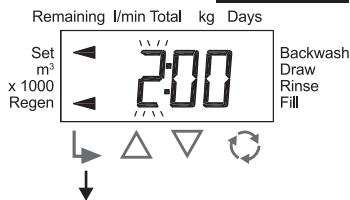
ШАГ 3I – Уставите жесткость очищенной воды при использовании клапана подмеса. Этот экран будет отображаться только тогда, когда на шаге 3S выбран «rES». Нажмите «ДАЛЕЕ», чтобы перейти к шагу 4I. Нажмите «РЕГЕНЕРАЦИЯ», чтобы вернуться к предыдущему шагу.

STEP 4I



ШАГ 4I – Кнопками «ВВЕРХ» или «ВНИЗ» установите дни между регенерациями. Нажмите NEXT, чтобы перейти к шагу 5I. Нажмите REGEN, чтобы вернуться к предыдущему шагу.

STEP 5I



ШАГ 5I – Кнопками «ВВЕРХ» или «ВНИЗ» установите часы регенерации. Время по умолчанию - 2:00 ночи. Если в шаге 3S была выбрана установка немедленной регенерации на этом дисплее будет отображаться «On 0». Нажмите «ДАЛЕЕ», чтобы перейти к шагу 6I. Нажмите «РЕГЕНЕРАЦИЯ», чтобы вернуться в предыдущий шаг.

STEP 6I



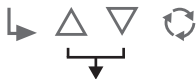
ШАГ 6I – Кнопками «ВВЕРХ» или «ВНИЗ» установите минуты регенерации. Время по умолчанию - 2:00 ночи. Если в шаге 3S была выбрана установка немедленной регенерации на этом дисплее будет отображаться «On 0». Нажмите «ДАЛЕЕ», чтобы выйти из меню. Нажмите «РЕГЕНЕРАЦИЯ», чтобы вернуться в предыдущий шаг.

**RETURN TO
NORMAL MODE**

11. DIAGNOSTICS

STEP 1D

ШАГ 1D – В нормальном режиме нажмите «ВНИЗ» и «ВВЕРХ» одновременно около 3 секунд и отпустите.



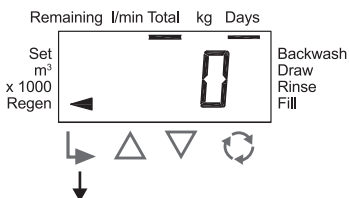
STEP 2D

ШАГ 2D – Версия прошивки. Нажмите «ДАЛЕЕ», чтобы перейти к шагу 3D. Нажмите «РЕГЕНЕРАЦИЯ» для выхода из меню диагностики.



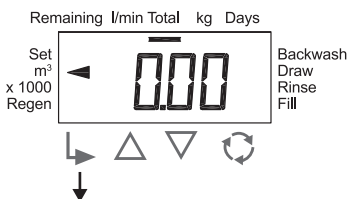
STEP 3D

ШАГ 3D – Количество дней с момента последней регенерации. Нажмите «ДАЛЕЕ», чтобы перейти к шагу 4D. Нажмите «РЕГЕНЕРАЦИЯ», чтобы вернуться к предыдущему шагу.



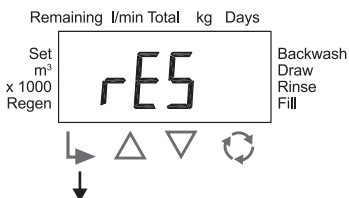
STEP 4D

ШАГ 4D – Объем воды очищенной через систему с момента последней регенерации. Нажмите «ДАЛЕЕ», чтобы перейти к шагу 5D. Нажмите «РЕГЕНЕРАЦИЯ», чтобы вернуться к предыдущему шагу.



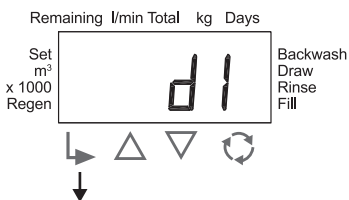
STEP 5D

ШАГ 5D – Резервный ресурс. Этот шаг отображается только, если в шаге 3S была выполнена установка фильтроцикла системы. Нажмите «ДАЛЕЕ», для перехода к шагу 6D. Нажмите «РЕГЕНЕРАЦИЯ», чтобы вернуться к предыдущему шагу.



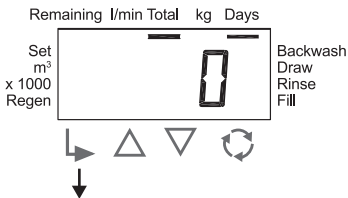
STEP 6D

ШАГ 6D – Объем очищенной воды по дням за последние 63 дня. «REGEN» указывает на день когда прошла регенерация системы. d0 = сегодня, d1 = вчера. Нажмите «ДАЛЕЕ», чтобы перейти к шагу 7D. Нажмите «РЕГЕНЕРАЦИЯ», чтобы вернуться к предыдущему шагу.



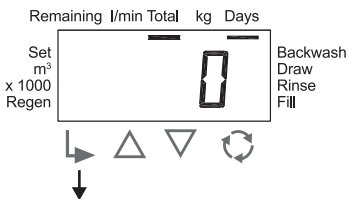
STEP 7D

ШАГ 7D – Общее количество дней в работе. Нажмите «ДАЛЕЕ», чтобы перейти к шагу 8D. Нажмите «РЕГЕНЕРАЦИЯ», чтобы вернуться к предыдущему шагу



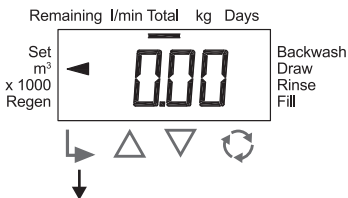
STEP 8D

ШАГ 8D – Общее количество регенераций с момента запуска. Нажмите «ДАЛЕЕ», чтобы перейти к шагу 9D. Нажмите «РЕГЕНЕРАЦИЯ», чтобы вернуться к предыдущему шагу.



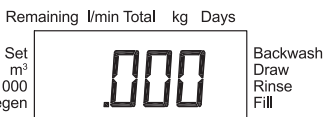
STEP 9D

ШАГ 9D – Общее количество очищенной воды от начала работы. Эти показания можно обнулить, нажав и удерживая кнопку «ВНИЗ» около 3 секунд. Нажмите «ДАЛЕЕ», чтобы перейти к шагу 10D. Нажмите «РЕГЕНЕРАЦИЯ», чтобы вернуться к предыдущему шагу.



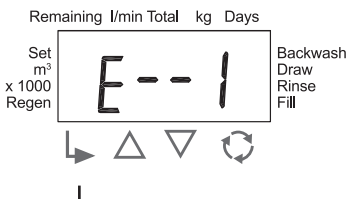
STEP 10D

ШАГ 10D – Измерение тока двигателя в момент перехода клапана из режима регенерации. Измерения происходят при каждой 5-й регенерации. Сохраняется до 99 измерений. Нажмите «ДАЛЕЕ», чтобы перейти к шагу 11D. Нажмите «РЕГЕНЕРАЦИЯ», чтобы вернуться к предыдущему шагу.



STEP 11D

ШАГ 11D – Кнопками «ВВЕРХ» или «ВНИЗ» можно посмотреть последние 10 ошибок, которые возникли во время работы. Нажмите «ДАЛЕЕ», чтобы выйти из меню. Нажмите «РЕГЕНЕРАЦИЯ», чтобы вернуться в предыдущий шаг.

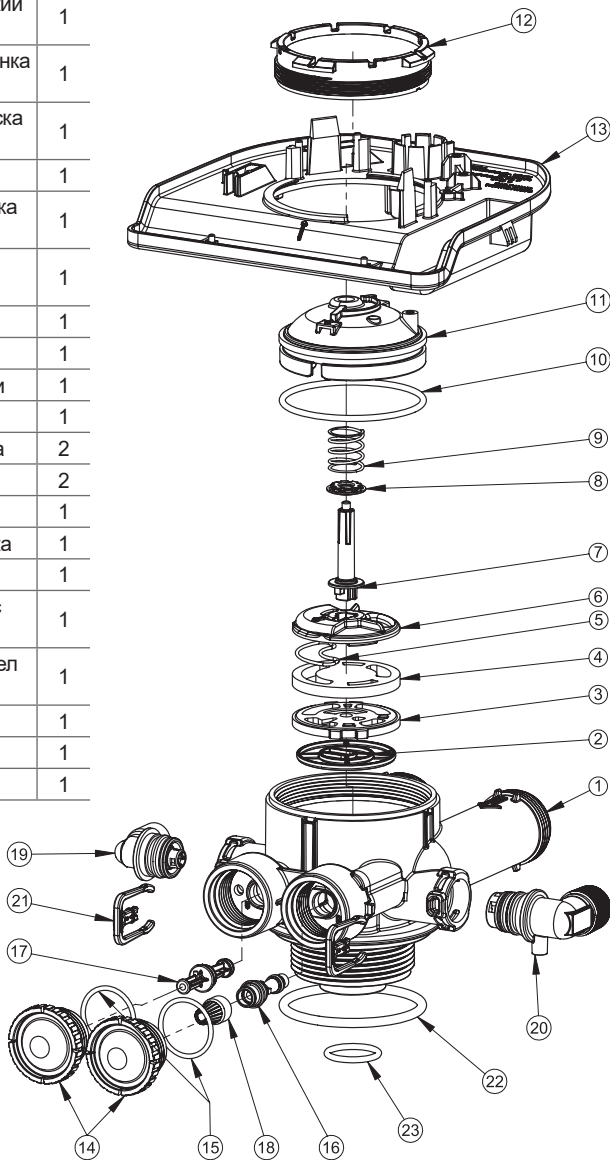


RETURN TO NORMAL MODE

Код	Причина ошибки
101	Проблема с двигателем
102	Остановка двигателя, не правильное положение
103	Двигатель работает долго, не удается найти правильное положение
104	Клапан не находит правильное положение

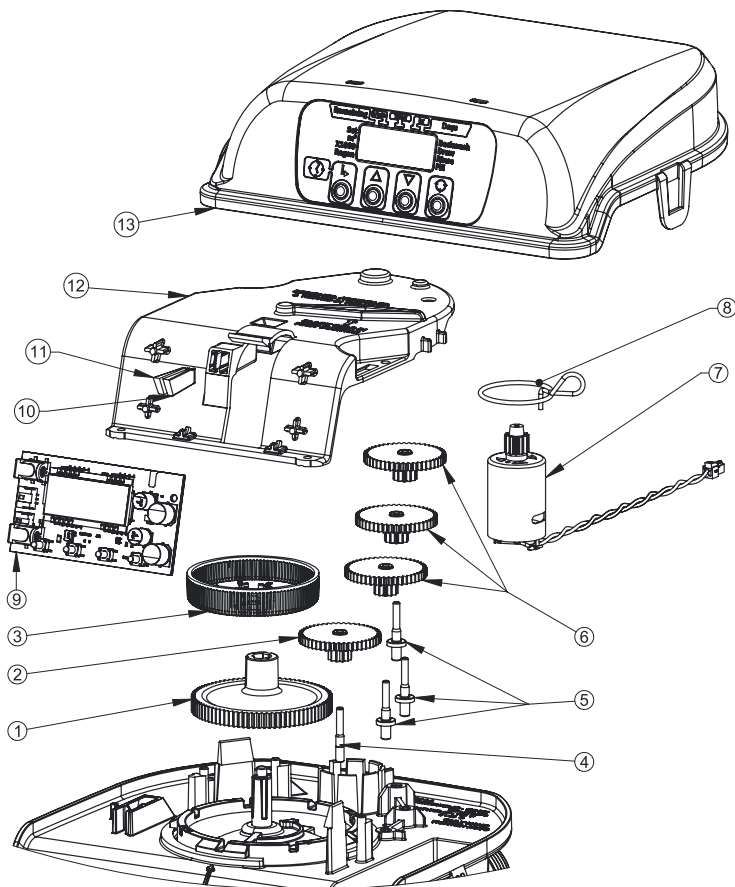
12. ГИДРАВЛИЧЕСКИЙ УЗЕЛ

№.	Код	Наименование	Кол.
1	V4101	Корпус ДК* (Дисковый клапан)	1
2	V4103	Прокладка ДК*	1
3	V4104	Основной керамический диск ДК*	1
4	V4105	Верхний керамический диск ДК*	1
5	V4222	Уплотнительная резинка диска ДК*	1
6	V4106	Крышка привода диска ДК*	1
7	V4110	Ось привода ДК*	1
8	V4125	Пружинная подставка ДК*	1
9	V4135	Компрессионная поставка ДК*	1
10	V4108	О-ринг 235	1
11	V4107-01	Основная крышка	1
12	V4111	Кольцо блокировки	1
13	V4114	Задняя панель	1
14	V4152	Крышка инжектора	2
15	V4196	О-ринг 124	2
16	V3010-XX	WS1 Инжектор	1
17	V4121-1Z	Инжектор - заглушка	1
18	V4120	Сетка инжектора	1
19	V4144-01	Реагентный узел с ограничителем	1
20	V3962	WS1 Дренажный узел без ограничителя	1
21	H4615	Клипса	1
22	V3180	О-ринг 337	1
23	V3105	О-ринг 215	1



13. ЭЛЕКТРОМЕХАНИЧЕСКИЙ УЗЕЛ

№.	Код	Наименование	Кол.
1	V4115	Главная шестерня ДК*	1
2	V4235	Редукционная шестерня 9x48 ДК	1
3	V4116	Колесо энкодера ДК*	1
4	V4012	Ось главной шестерни	1
5	V4117	Ось редукционной шестерни	3
6	V4195	Редукционные шестерни 12x48	3
7	V4133-01	Двигатель ДК*	1
8	V3113	WS1 Пружинная клипса двигателя	1
9	V4123PI-01BOARD	Плата ДК*	1
10	V4128	Датчик положения правый ДК*	1
11	V4127	Датчик положения левый ДК*	1
12	V4118	Панель клапана ДК*	1
13	V4119-01W	Лицевая панель (белая)	1

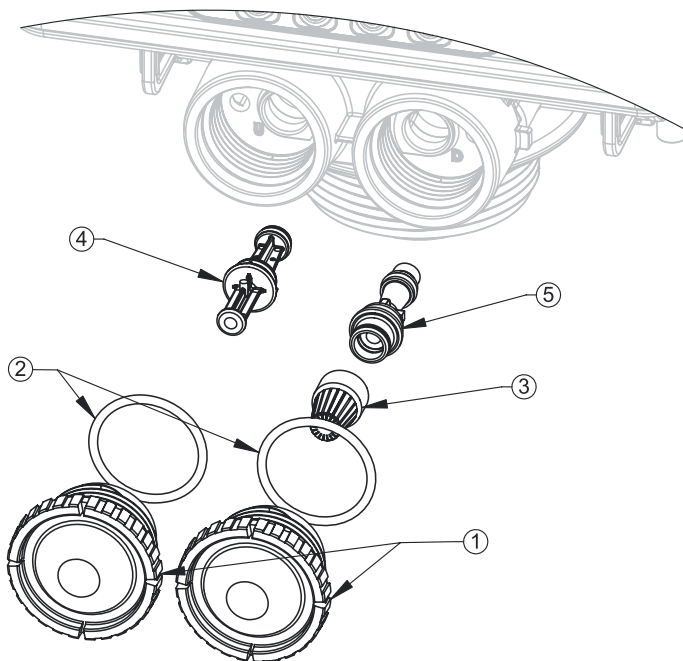


14. ИНЖЕКЦИОННЫЙ УЗЕЛ

№.	Код	Наименование	Кол.
1	V4152	Крышка инжектора	1
2	V4196	О-ринг 214	1
3	V4120	Сетка инжектора	1
4	V4121	Инжектор - заглушка	1
5	V3010-1A	WS1 инжектор А черный	1
	V3010-1B	WS1 инжектор В коричневый	
	V3010-1C	WS1 инжектор С фиолетовый	
	V3010-1D	WS1 инжектор D красный	
	V3010-1E	WS1 инжектор Е белый	
	V3010-1F	WS1 инжектор F синий	
	V3010-1G	WS1 инжектор G желтый	
	V3010-1H	WS1 инжектор H зеленый	
	V3010-1I	WS1 инжектор I оранжевый	
	V3010-1J	WS1 инжектор J светло синий	
V3010-1K	WS1 инжектор K светло зеленый		
Не показано	V3170	О-ринг 011	*
Не показано	V3171	О-ринг 013	*

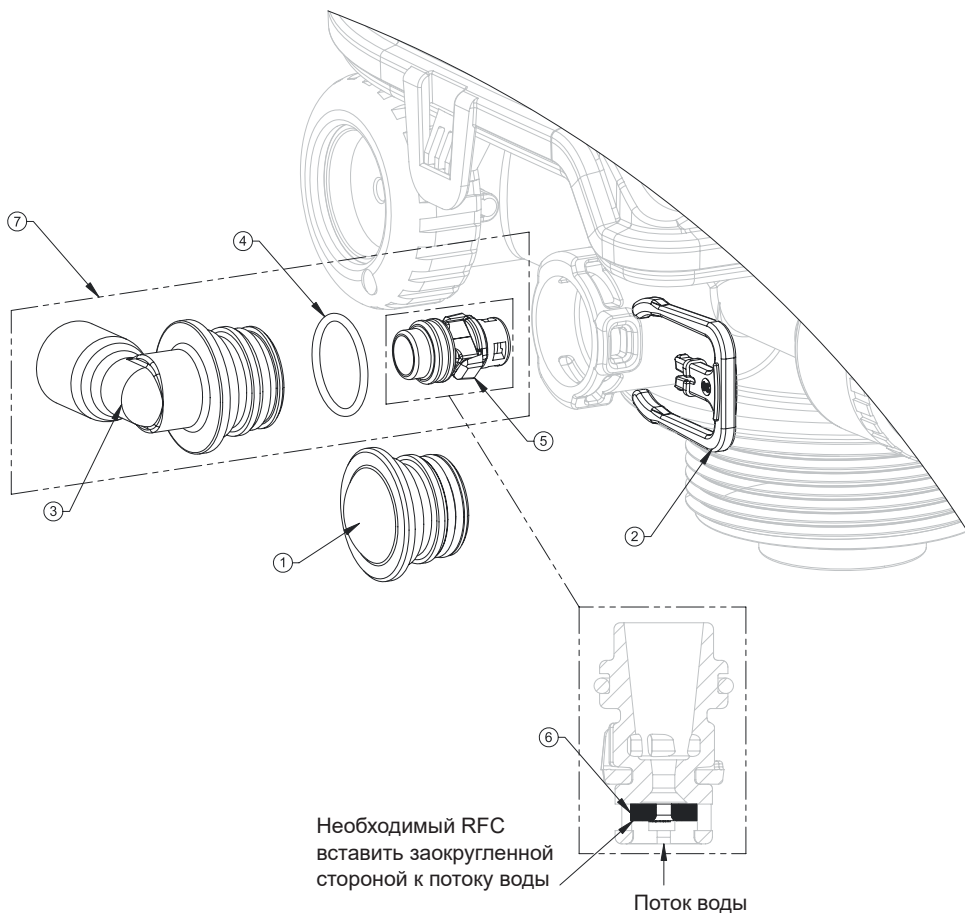
** Инжектор и инжектор-заглушка включают О-ринг 011 (нижний) О-ринг 013 (верхний).

При противоточной регенерации инжектор расположен в отверстии противотока, а инжектор-заглушка в другом. Для безреагентных фильтров инжектор-заглушка расположен в двух отверстиях



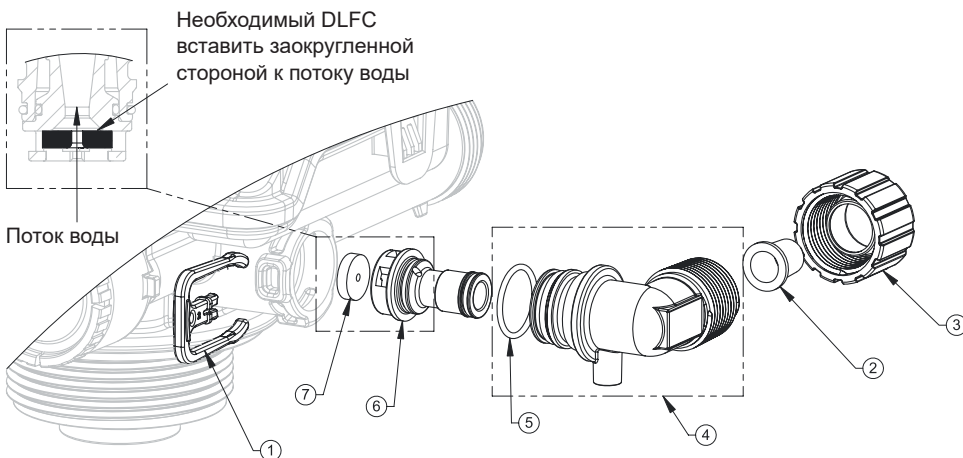
15. РЕГЕНЕРАЦИОННЫЙ УЗЕЛ

№.	Код	Наименование	Кол.
1	V3195-01	Заглушка реагентной линии	1
2	H4615	Клипса	1
3	H4628	Быстросъемный уголок 3/8"	1
4	V3163	О-ринг 019	1
5	V3165-01*	WS1 Фиксатор RFC	1
6	V3182	WS1 RFC (реагентный ограничитель)	
7	V4144-01	Быстросъемный уголок 3/8" в сборе	
Не показано	V3552	WS1 солевой узел в сборе	Опционально
Не показано	H4650	Уголок 1/2" с гайкой и вставкой	Опционально



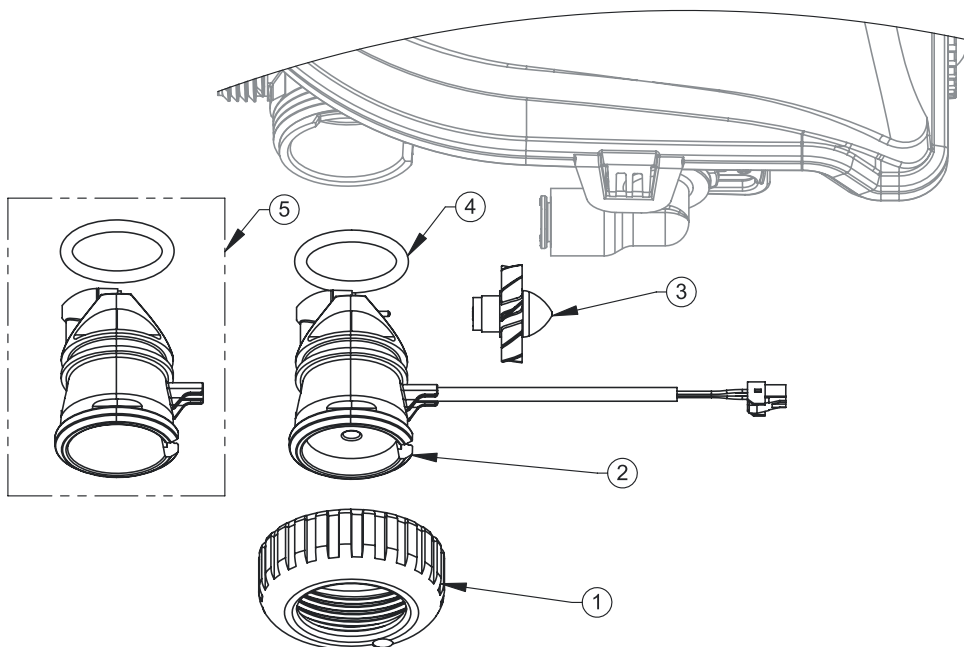
16. ДРЕНАЖНЫЙ УЗЕЛ

№.	Код	Наименование	Кол.
1	H4615	Клипса	1
2	PKP10TS8-BULK	Вставка 5/8"	Опционально
3	V3192	WS1 Гайка 3/4" дренажа	Опционально
4	V3158-01	Дренажный уголок 3/4"	1
	V3158-02	Дренажный уголок 3/4" (без глушителя)	
5	V3163	О-ринг 019	1
6	V3159-01	WS1 Фиксатор DLFC	1
7	V3162-007	WS1 DLFC 2.6 л/мин для уголка 3/4"	
	V3162-010	WS1 DLFC 3.8 л/мин для уголка 3/4"	
	V3162-013	WS1 DLFC 4.9 л/мин для уголка 3/4"	
	V3162-017	WS1 DLFC 6.4 л/мин для уголка 3/4"	
	V3162-022	WS1 DLFC 8.3 л/мин для уголка 3/4"	
	V3162-027	WS1 DLFC 10.2 л/мин для уголка 3/4"	
	V3162-032	WS1 DLFC 12.1 л/мин для уголка 3/4"	
	V3162-042	WS1 DLFC 15.9 л/мин для уголка 3/4"	
	V3162-053	WS1 DLFC 20.1 л/мин для уголка 3/4"	
	V3162-065	WS1 DLFC 24.6 л/мин для уголка 3/4"	
	V3162-075	WS1 DLFC 28.4 л/мин для уголка 3/4"	
	V3162-090	WS1 DLFC 34.1 л/мин для уголка 3/4"	
	V3162-100	WS1 DLFC 37.9 л/мин для уголка 3/4"	



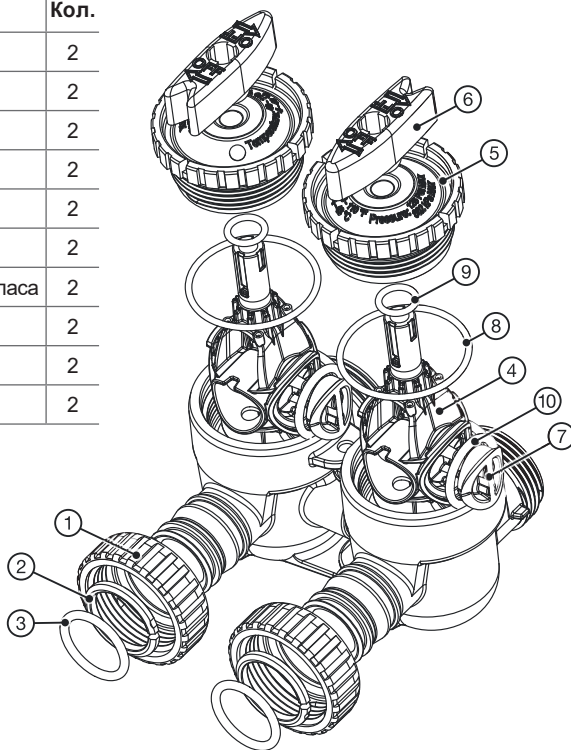
17. ВОДОМЕРНЫЙ УЗЕЛ

№.	Код	Наименование	Кол.
1	V3151	WS1" Гайка	1
2	V4173	Счетчик ДК	1
3	V3118-01	Крыльчатка	1
4	V3105	О-ринг 215	1
5	V3003-01	WS1 Заглушка счетчика	1
Не показано	V3013	Клапан подмеса	Опционально



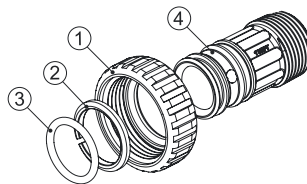
18. БАЙПАСНЫЙ ВЕНТИЛЬ

№.	Код	Наименование	Кол.
1	V3151	WS1 Гайка	2
2	V3150	WS1 Кольцо фиксатор	2
3	V3105	О-ринг 215	2
4	V3145	WS1 Ротор байпаса	2
5	V3146	WS1 Крышка байпаса	2
6	V3147	WS1 Ручка бай паса	2
7	V3148	WS1 Уплотнители ротора байпаса	2
8	V3152	О-ринг 135	2
9	V3155	О-ринг 112	2
10	V3156	О-ринг 214	2

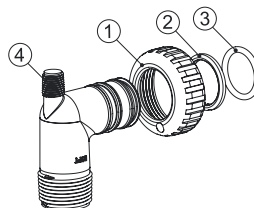


19. КОМПЛЕКТ ПОДКЛЮЧЕНИЙ

№.	Код	Наименование	Кол.
1	V3151	WS1 Гайка	1
2	V3150	WS1 Кольцо фиксатор	1
3	V3105	О-ринг 215	1
4	V3316	WS1 Прямое подключение 1" BSPT	2

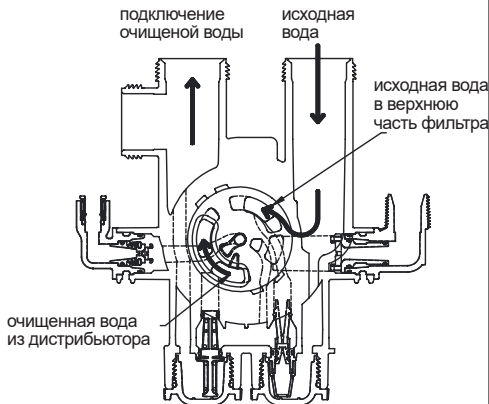


№.	Код	Наименование	Кол.
1	V3151	WS1 Гайка	1
2	V3150	WS1 Кольцо фиксатор	1
3	V3105	О-ринг 215	1
4	V3797	WS1 Угловое подключение 1" BSPT	1

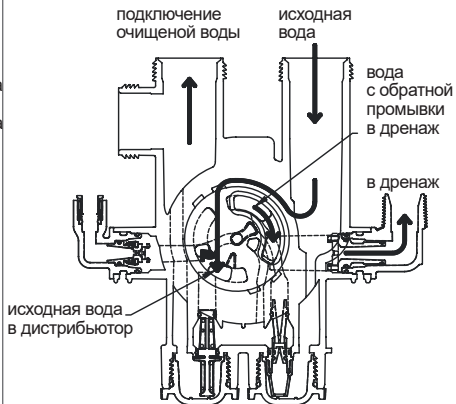


20. РАСПРЕДЕЛЕНИЕ ПОТОКОВ

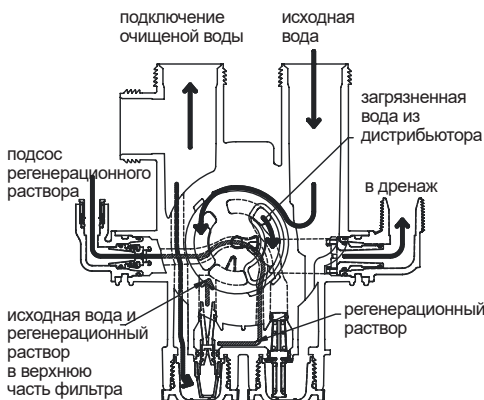
РАБОЧИЙ РЕЖИМ



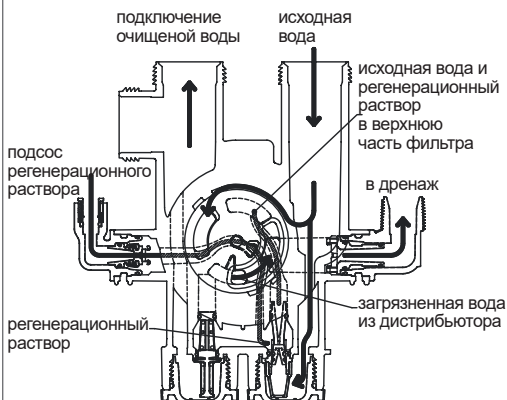
ОБРАТНАЯ ПРОМЫВКА



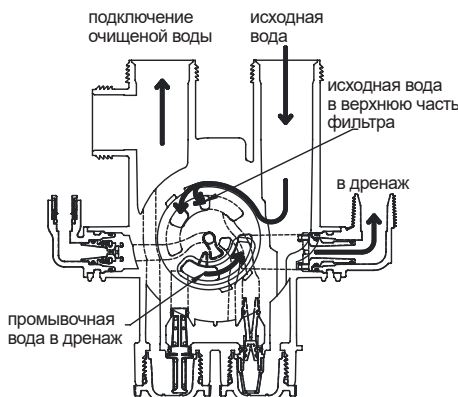
ПРОТИВОТОЧНАЯ РЕГЕНЕРАЦИЯ



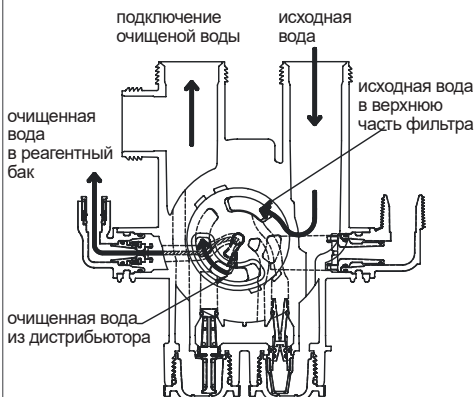
ПРЯМОТОЧНАЯ РЕГЕНЕРАЦИЯ



ПРОМЫВКА

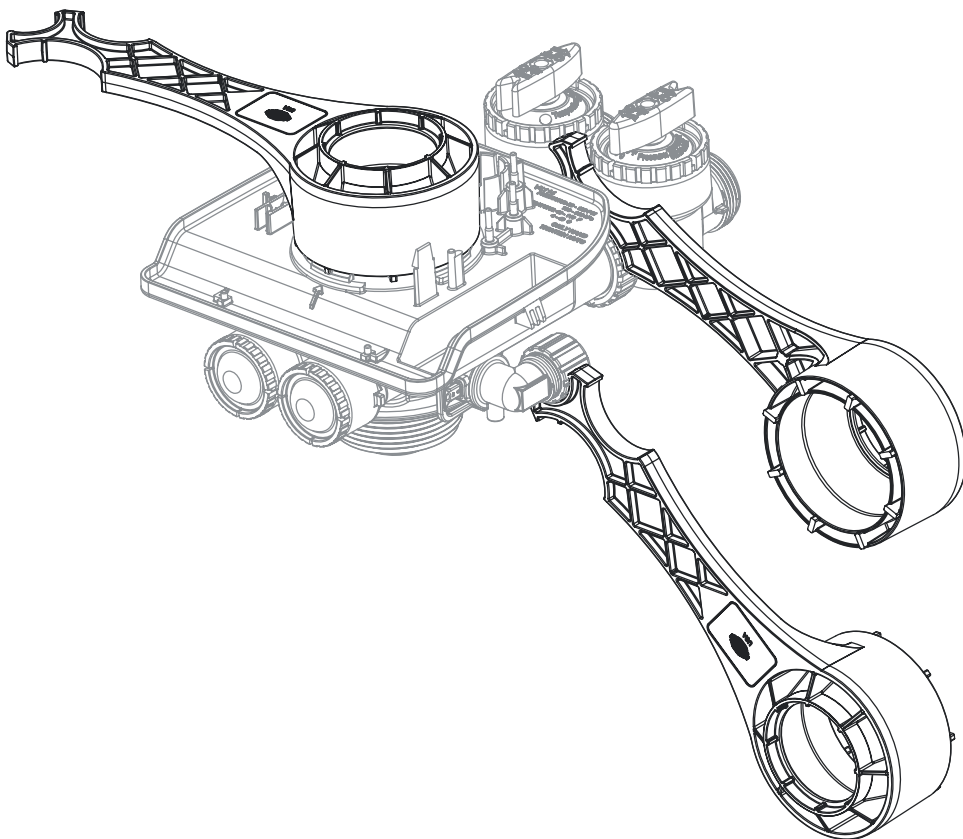


НАПОЛНЕНИЕ



22. КЛЮЧ ДЛЯ СЕРВИСНОГО ОБСЛУЖИВАНИЯ

Для удобства сборки и разборки клапана рекомендуется использовать специальный сервисный ключ. Положения сервисного ключа при выполнении сервисных работ показано на чертеже. Сервисный ключ является опциональным оборудованием, приобретается отдельно.



ГАРАНТИЙНЫЙ ТАЛОН № _____

Гарантийный талон действителен в оригинале при наличии подписи продавца и печати (штампа) фирмы-продавца

КЛАПАН	ECOSOFT® WS1 ___DV	VLV	BND
--------	--------------------	-----	-----

Подпись: _____	Дата продажи: _____
Гарантийный срок эксплуатации 12 месяцев со дня продажи	
М.П	

УСЛОВИЯ ПРЕДОСТАВЛЕНИЯ ГАРАНТИИ

ООО НПО ЭКОСОФТ гарантирует, что данный управляющий клапан не содержит производственных дефектов и что такие дефекты не выявятся в течение 12 месяцев с момента реализации клапана со склада ООО НПО ЭКОСОФТ в случае, если клапан установлен и работает в соответствии с техническими характеристиками и условиями эксплуатации.

Гарантия не распространяется на дефекты, о которых не было сообщено в течение гарантийного срока или они были вызваны небрежным и/или неправильным обращением, а также на дефекты вызванные механическими повреждениями, воздействием огня, стихийных бедствий, замерзанием вод, попаданием горячей воды, и другими подобными явлениями.

Ни при каких условиях НПО ЭКОСОФТ не несет ответственности за какую-либо порчу имущества либо любой другой вид ущерба, включая упущенную прибыль, возникшую случайно либо вследствие установки или использования или невозможности использования данного управляющего клапана либо любой системы очистки воды, включающей в себя данный управляющий клапан. Ответственность НПО ЭКОСОФТ в соответствии с этой гарантией не может превышать стоимости данного управляющего клапана.

Подпись получателя, подтверждающая работоспособность устройства в момент продажи: _____	Дата: _____
--	--------------------

