

#123



## Руководство по монтажу и эксплуатации



Бытовые системы очистки воды  
Platinum Wasser серии Ultra

- Ultra 5
- Ultra 5 P

Представитель в Вашем регионе:



## Содержание

1	Правила техники безопасности .....	4
2	Необходимые инструменты и материалы.....	5
3	Описание системы .....	5
4	Условия применения .....	8
5	Технические характеристики .....	10
6	Установка системы и запуск в эксплуатацию .....	11
7	Основные правила эксплуатации .....	17
8	Замена картриджей .....	18
9	Замена мембранного элемента .....	20
10	Санитарная обработка системы и мембранного бака .....	21
11	Неисправности .....	23
12	Ресурс сменных элементов .....	24
13	Размещение картриджей.....	25
14	Хранение и транспортировка .....	28
15	Срок службы и утилизация.....	29
16	Гарантийные обязательства .....	30
17	Регламент сервисного обслуживания .....	31
18	Журнал сервисного обслуживания .....	32
19	Информация о системе .....	33
20	Комплект поставки .....	34

Благодарим Вас за приобретение бытовой системы обратного осмоса!

Данное руководство по монтажу и эксплуатации предназначено для бытовых систем

**PLATINUM WASSER** моделей **UL TRA 5**, **UL TRA 5 P**.

Внимательно прочитайте руководство по монтажу и эксплуатации и следуйте всем указаниям.

<https://aqua-life.ua/>

По всем вопросам установки и эксплуатации Вашей Системы очистки воды, пожалуйста, обращайтесь в Сервисный центр или к Вашему дилеру.

## 1 Правила техники безопасности

### Предостережение



Во избежание причинения ущерба Вашей системе соблюдайте следующее:

1.1 Убедитесь, что входное давление воды на линии холодного водоснабжения – не меньше 0,5 бар для систем PLATINUM WASSER моделей UL TRA 5 P и не меньше 2,0 бар для систем PLATINUM WASSER моделей UL TRA 5.

1.2 Убедитесь, что входное давление воды – не превышает 6,0 бар для систем PLATINUM WASSER моделей UL TRA 5 и не более 2,0 бар для систем PLATINUM WASSER моделей UL TRA 5P. В случае если давление в системе водоснабжения выше указанного значения, необходимо установить регулятор давления на входе перед системой обратного осмоса.

1.3 Не устанавливайте систему очистки воды на линию горячего водоснабжения.

1.4 Тщательно проверьте систему на наличие утечек воды сразу после установки и в течение 24 часов после установки.

### **Внимание!**

- Установка системы обратного осмоса на линии водоснабжения с входным давлением выше нормы, где не предусмотрен ограничитель/редуктор давления (муниципальный водопровод, многоквартирный, многоэтажный дом и т.п.) может привести к выходу из строя установки обратного осмоса и протечке воды из системы.
- При любых колебаниях входного давления в Вашем водопроводе не устанавливайте систему обратного осмоса без редуктора давления.
- Редуктор давления заказывайте у Вашего дилера или в местной обслуживающей организации.

Обращайтесь к Вашему дилеру в том случае, когда Вы не можете самостоятельно определить давление воды в доме.

### Предупреждение

Любые неисправности системы, возникшие в результате нарушения условий эксплуатации, например, такие как изменения входного давления воды, не могут быть отнесены на счет изготовителя.

По всем вопросам установки и эксплуатации Вашей Системы очистки воды, пожалуйста, обращайтесь в Сервисный центр или к Вашему дилеру.

## 2 Необходимые инструменты и материалы

Дрель с набором сверл  
 Карандаш  
 Линейка  
 Отвертка  
 Тефлоновая лента  
 Регулируемый рожковый ключ

## 3 Описание системы

Бытовые обратноосмотические системы очистки воды Platinum Wasser серии Ultra (далее «Системы») позволяют с большей эффективностью и меньшими затратами довести показатели воды до рекомендуемых норм питьевого качества: снизить содержание железа, органических соединений, жесткость, а также удалить привкусы и запахи. Таким образом, Вы получаете воду, которую можно использовать для приготовления чая и кофе, кристально чистых кубиков льда, приготовления пищи, а также продлите срок службы Ваших бытовых приборов.

Все Системы включают в себя несколько ступеней очистки воды.

**1 ступень – МЕХАНИКА 5 МКМ** – картриджный фильтр для предварительной очистки воды от взвешенных веществ с тонкостью фильтрации 5 МКМ.

**2 ступень – КАРБОН-БЛОК** – монолитный угольный блок для снижения содержания активного хлора, удаления хлорного запаха и защиты мембраны от вредного воздействия хлора.

**3 ступень – МЕХАНИКА 1 МКМ** – картриджный фильтр для очистки воды от взвешенных веществ с тонкостью фильтрации 1 МКМ.

**4 ступень – МЕМБРАНА** – обратноосмотическая мембрана, обеспечивающая эффективное задержание токсичных металлов, фторидов, нитритов, нитратов, солей аммония и других солей, пестицидов, высокомолекулярных органических соединений, бактерий и вирусов.

**5 ступень – ПОСТ-КАРБОН** – картридж доочистки, устраняющий запах и улучшающий вкусовые качества питьевой воды, очищая воду от низкомолекулярных органических соединений.

Системы моделей UL TRA 5 P комплектуются повысительным насосом, который позволяет использовать обратноосмотические системы даже при низком давлении исходной воды.

По всем вопросам установки и эксплуатации Вашей Системы очистки воды, пожалуйста, обращайтесь в Сервисный центр или к Вашему дилеру.

## Системы Platinum Wasser модели Ultra 5 и Ultra 5 P

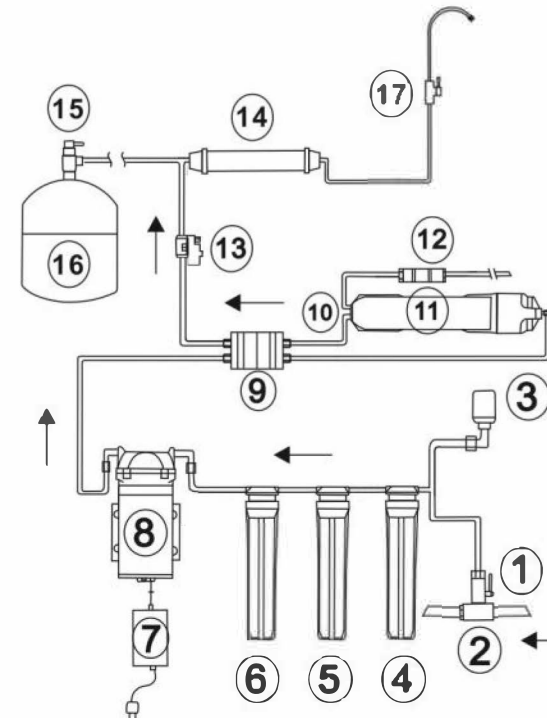


Рисунок 1.1

1 - Кран исходной воды	10 - Обратный клапан
2 - Адаптер	11 - Мембранный модуль МЕМБРАНА
3* - Реле низкого давления	12 - Ограничитель дренажа
4 - Колба с седиментным картриджем МЕХАНИКА 5 МКМ	13* - Соленоидный клапан с реле высокого давления
5 - Колба с монолитным угольным блоком КАРБОН-БЛОК	14 - Картридж доочистки ПОСТ-КАРБОН
6 - Колба с седиментным картриджем МЕХАНИКА 1 МКМ	15 - Запорный вентиль мембранного бака
7* - Блок питания насоса	16 - Мембранный бак
8* - Повысительный насос	17 - Кран чистой воды
9 - Диафрагменный клапан	18 - Дренажный хомут (не показан)

\* Для Систем модели Ultra 5 P.

Примечание: комплектация Системы может быть изменена изготовителем без уведомления.

По всем вопросам установки и эксплуатации Вашей Системы очистки воды, пожалуйста, обращайтесь в Сервисный центр или к Вашему дилеру.

#### 4 Условия применения

Входное давление (мин. / макс.), бар:	
- UL TRA 5 P	0,5 / 2,0
- UL TRA 5	2,0 / 6,0
Температура воды (мин. / макс.), °C	2 / 38
Значение pH (мин. / макс.)	3 / 11
Максимальное содержание железа, мг/л	0,3
Максимальное содержание свободного хлора, мг/л	0,3
Максимальная жесткость воды, мг-экв/л	7 - 9
Максимальное солесодержание, мг/л	1 500

**Примечание:** хлор негативно воздействует на мембранный элемент. Картридж с прессованным активированным углем удаляет хлорный запах. Производите замену картриджа каждые 6 месяцев или чаще, если содержание хлора в воде более 1 мг/л.

**Внимание!** Использование неподготовленной воды, содержащей высокое содержание взвешенных и химических загрязнений, например, высокое содержание растворенного в воде железа, значительно повлияет на ресурс Ваших картриджей.

Требуется регулярное сервисное обслуживание Системы, которое должно проводиться квалифицированным персоналом.

**Система предназначена для очистки только холодной воды.**

**Не используйте Систему для очистки воды, небезопасной в микробиологическом отношении или воды неизвестного качества!**

Все фильтры Platinum Wasser <https://aqua-life.ua/platinum-wasser/>  
Системы обратного осмоса <https://aqua-life.ua/category/osmos-filter/>

Platinum Wasser RO5 PLAT-F-ULTRA5 <https://aqua-life.ua/product/ro5-plat-f-ultra5-platinum-wasser/>  
Platinum Wasser RO6 PLAT-F-ULTRA6 <https://aqua-life.ua/product/platinum-wasser-ro6-plat-f-ultra6/>  
Platinum Wasser RO6P PLAT-F-ULTRA6B <https://aqua-life.ua/product/platinum-wasser-ro6p-plat-f-ultra6b-s-nasosom/>

По всем вопросам установки и эксплуатации Вашей Системы очистки воды, пожалуйста, обращайтесь в Сервисный центр или к Вашему дилеру.

#### 5 Технические характеристики

Производительность, л/сутки *	284
Задерживающая способность, средняя	90 - 96%
Объем бака, л	12
Емкость мембранного бака (мин. / макс.), л **	5 / 8
Размеры Систем (высота x ширина x глубина), см:	
- UL TRA 5, UL TRA 5 P	45 x 40 x 15
Размеры бака, см	50 x 40 x 15
Вес системы, кг	10

\* Приведено значение для мембраны 75 GPD при давлении на входе мембранного элемента 4,0 бар, температуре 25 °C и общем солесодержании 250 мг/л (при снижении давления и/или температуры или увеличении общего солесодержания исходной воды производительность уменьшается). Комплектация Системы может быть изменена изготовителем на использование мембраны 50 GPD с производительностью 189 л/сутки при давлении на входе мембранного элемента 4,0 бар, температуре 25 °C и общем солесодержании 250 мг/л.

\*\* Зависит от давления исходной воды.

**ВНИМАНИЕ!** Производительность и ресурс Системы зависят от качества исходной воды и комплектации Системы. При низком качестве исходной воды ресурс Системы уменьшается.

**ВНИМАНИЕ!** Система не предназначена для очистки небезопасной в микробиологическом отношении воды!

По всем вопросам установки и эксплуатации Вашей Системы очистки воды, пожалуйста, обращайтесь в Сервисный центр или к Вашему дилеру.

## 6 Установка Системы и запуск в эксплуатацию

### 6.1 Установка Системы

**Внимание!** Установку Системы производите в соответствии с рисунком 1.1, 1.2, или 1.3 соответственно.

**Внимание!** Убедитесь, что уплотнительные кольца крышек смазаны силиконовой смазкой. Используйте силиконовую или другую не содержащую масла смазку пищевого класса.

**Примечание:** все трубки Системы зафиксированы в фитингах при помощи специальных клипс-фиксаторов. **Для того чтобы вынуть трубку из фитинга необходимо:** вынуть клипсу-фиксатор, утопить цангу фитинга и потянуть трубку на себя. **Для установки трубки в фитинг необходимо:** убедиться, что плоскость среза перпендикулярна продольной оси трубки, вставить трубку до упора в фитинг, потянуть цангу фитинга на себя и установить клипсу-фиксатор на место.

6.1.1 Вскройте упаковку. Произведите внешний осмотр Системы.

6.1.2 Выньте картриджи и отложите их в сторону. Мембранный элемент упакован отдельно; картриджи ПОСТ-КАРБОН, МИНЕРАЛИЗАТОР (если используется) и БИОКЕРАМИКА (если используется) установлены на кронштейне.

6.1.3 Выберите место для установки. Систему необходимо разместить в вертикальном положении. Для замены картриджей минимальное расстояние от дна картриджей должно быть 12,5 см (5 дюймов).

6.1.4 Удерживая крепежную пластину у стенки/шкафа мойки, наметьте карандашом отверстия. Прикрутите винты к стене, повесьте Систему и затяните винты.

6.1.5 Отключите холодную воду. Обязательно убедитесь, что вода перекрыта.

6.1.6 Подготовьте мойку к установке крана чистой воды. Если есть неиспользованное отверстие на мойке (для дозатора мыла или смесителя), удалите временную заглушку и используйте это отверстие для монтажа крана, затем **переходите к пункту 6.1.9**. При отсутствии отверстия следуйте инструкциям ниже для подготовки отверстия для крана.

**Примечание!** Перед сверлением отверстия в мойке обратитесь к ее изготовителю или сантехнику для получения необходимой информации.

**Внимание!** Фарфоровая раковина может треснуть, если сверлить ее небрежно. Специальные сверла с режущей кромкой по фарфору (победитовым или алмазным напылением) предназначены для сверления фарфоровых раковин.

6.1.7 Для металлической мойки: карандашом отметьте место для установки крана чистой воды. Кран монтируют на плоской поверхности мойки таким образом, чтобы расстояние до любой неровности было не менее 2,9 см. Убедитесь, что под мойкой Система не будет пересекаться с существующими водопроводными трубами, скобами или стыками. Наложите клейкую ленту и наметьте ударом отверстие для сверления на металлической мойке.

По всем вопросам установки и эксплуатации Вашей Системы очистки воды, пожалуйста, обращайтесь в Сервисный центр или к Вашему дилеру.

## Монтаж одинарного крана для систем Platinum Wasser моделей Ultra 5 и Ultra 5 P

6.1.8 Просверлите отверстие сверлом диаметром 1,27 см (1/2"). Зачистите отверстие от неровностей, вытрите пыль.

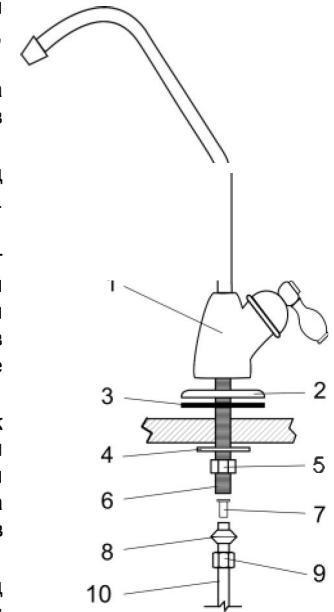
6.1.9 Наденьте на кран 1 декоративную шайбу 2, а затем резиновую шайбу 3. Вставьте кран 1 в отверстие в мойке.

6.1.10 Вставьте под мойкой на резьбовой вход крана 6 металлическую шайбу 4, затем гайку 5. Подтяните гайку 5.

6.1.11 Поверните кран 1 таким образом, чтобы рычаг крана был направлен в нужную сторону, и зафиксируйте кран 1, затянув гайку 8. Вам потребуется помощник для фиксации крана 1 в правильном положении над раковиной. Затяните гайку 5.

6.1.12 Отмерьте и отрежьте под прямым углом кусок пластиковой трубки 10 необходимой длины для соединения картриджа доочистки ПОСТ-КАРБОН и крана чистой воды 1. Наденьте стопорную гайку 9 на трубку 10, затем наденьте зажимное кольцо 8. Вставьте в трубку пластиковую вставку 7.

6.1.13 Вставьте трубку 10 до упора в резьбовой вход крана 6 и тщательно затяните гайку 9, для того чтобы соединение было герметичным.



По всем вопросам установки и эксплуатации Вашей Системы очистки воды, пожалуйста, обращайтесь в Сервисный центр или к Вашему дилеру.

6.1.14 Снимите пластмассовый защитный колпачок с верхнего штуцера мембранного бака. Намотайте на него 3-4 витка фум-ленты и установите кран мембранного бака.

6.1.15 Отмерьте и отрежьте под прямым углом кусок пластиковой трубки необходимой длины для соединения тройника картриджа ПОСТ-КАРБОН и крана мембранного бака.

6.1.16 Отмерьте и отрежьте под прямым углом куски пластиковых трубок необходимой длины для соединения последних картриджей и крана чистой воды. Вставьте трубки в быстроразъемные соединения картриджей.

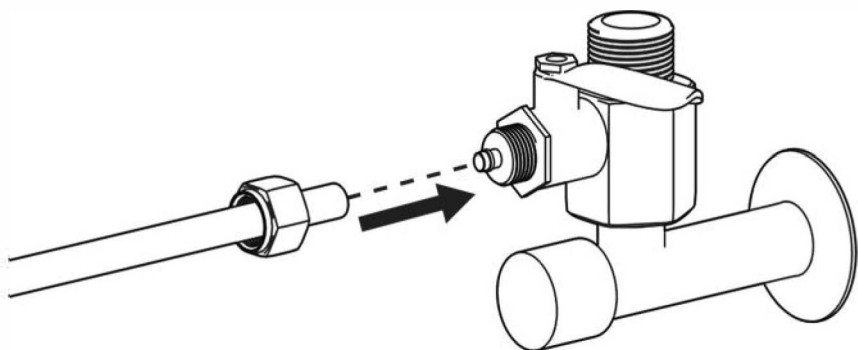
6.1.17 Для подключения Системы к линии холодной воды в комплект входит адаптер, с шаровым краном и выходом на пластиковую трубку 1/4". Для подсоединения адаптера к сети водоснабжения необходимо выполнить следующие действия.

**Внимание!** Устанавливая адаптер, ориентируйте его боковой выход по направлению к фитингу входа в Систему.

6.1.17.1 Убедитесь, что линия холодной воды перекрыта.

6.1.17.2 Установите или врежьте в линию холодной воды адаптер с краном.

6.1.17.3 Отмерьте и отрежьте под прямым углом кусок пластиковой трубки необходимой длины для соединения шарового крана и фитинга входа системы. Наденьте на трубку гайку и наденьте трубку на кран до упора. Затем надежно затяните гайку при помощи ключа.



**Примечание.** Фум-ленту (3-4 витка), либо лен с герметиком намотайте на наружную резьбу патрубков и крана. В случае если диаметр резьбы патрубков и подводки отличаются от 1/2", необходимы переходники с соответствующим диаметром резьбы (переходники в комплект поставки не входят).

6.1.18 Выберите место установки дренажного хомута для подключения к канализации.

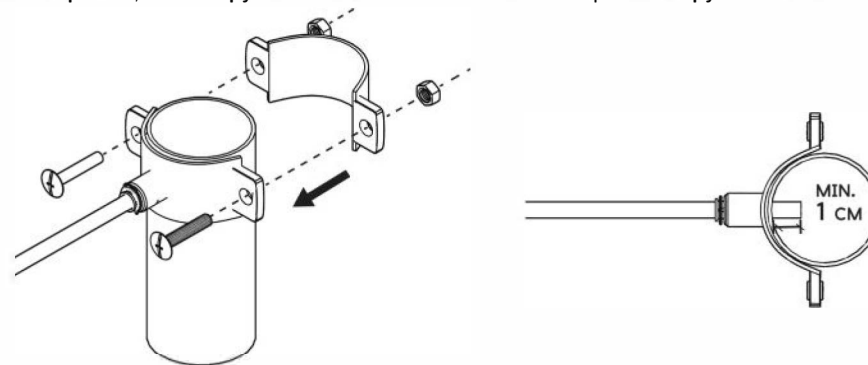
6.1.18.1 Просверлите отверстие диаметром 6 мм в канализационной трубе.

6.1.18.2 Совместите это отверстие с отверстием дренажного хомута и установите его с помощью болтов.

6.1.18.3 Отмерьте и отрежьте под прямым углом кусок пластиковой трубки необходимой длины для соединения дренажного хомута и ограничителя потока.

По всем вопросам установки и эксплуатации Вашей Системы очистки воды, пожалуйста, обращайтесь в Сервисный центр или к Вашему дилеру.

6.1.18.4 Вставьте пластиковую трубку в быстроразъемный фитинг дренажного хомута, таким образом, чтобы трубка вошла в полость канализационной трубы не менее 1 см.



По всем вопросам установки и эксплуатации Вашей Системы очистки воды, пожалуйста, обращайтесь в Сервисный центр или к Вашему дилеру.

## 6.2 Запуск в эксплуатацию

6.2.1 Установите картриджи в колбы.

6.2.1.1 Отвинтите крайнюю правую колбу, снимите защитную пленку с картриджа МЕХАНИКА 5 МКМ, установите его в колбу (открытым концом вверх), вставьте колбу в крайнюю правую крышку и закрутите ее, поворачивая ключ против часовой стрелки.

6.2.1.2 Отвинтите среднюю колбу, снимите защитную пленку с картриджа КАРБОН-БЛОК, установите его в колбу (открытым концом вверх), вставьте колбу в центральную крышку и закрутите колбу, поворачивая ключ против часовой стрелки.

6.2.1.3 Отвинтите крайнюю левую колбу, снимите защитную пленку с картриджа МЕХАНИКА 1 МКМ, установите его в колбу (открытым концом вверх), вставьте колбу в крайнюю левую крышку и закрутите ее, поворачивая ключ против часовой стрелки.

**ВНИМАНИЕ!** При установке картриджей убедитесь, что уплотнительные резиновые кольца установлены в соответствующих пазах колбы. Не перекручивайте колбу, т.к. при этом можно повредить уплотнительное кольцо. Если колба не заворачивается до конца, необходимо установить картридж строго по центру колбы.

**ВНИМАНИЕ!** Не устанавливайте мембранный элемент до промывки картриджей.

6.2.2 Промойте картриджи.

6.2.2.1 Перекройте запорный вентиль мембранного бака.

6.2.2.2 Отсоедините пластиковую трубку от дренажного хомута и поместите ее в емкость объемом 10-20 л.

6.2.2.3 Медленно откройте кран исходной воды и заполните Систему водой. При заполнении Системы добейтесь по возможности полного вытеснения воздуха из Системы, что является необходимым условием правильной работы автоматического диафрагменного клапана. Для этого попробуйте осторожно потрясти Систему, либо наклонить Систему таким образом, чтобы мембранный модуль оказался в вертикальном положении.

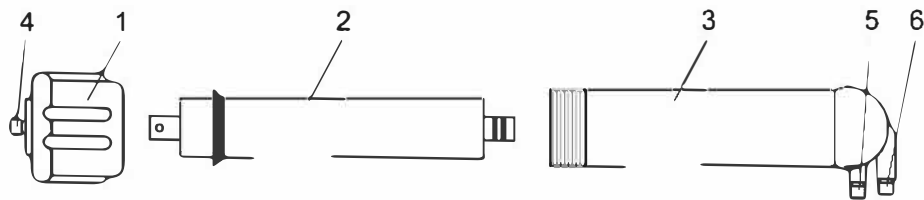
6.2.2.4 Промойте Систему максимальным потоком воды в течение 10-15 минут, по окончании закройте его.

6.2.2.5 Закройте кран на линии исходной воды и слейте всю воду из Системы открыв кран чистой воды.

6.2.3 Установите мембранный элемент в корпус мембранного модуля.

6.2.3.1 Снимите с корпуса мембранного модуля картридж ПОСТ-КАРБОН

6.2.3.2 Отсоедините трубки от мембранного модуля, снимите мембранный модуль и открутите крышку мембранного модуля.



1 – крышка мембранного модуля; 2 – мембранный элемент; 3 – корпус мембранного модуля; 4 – фитинг исходной воды; 5 – фитинг канализации; 6 – фитинг очищенной воды.

По всем вопросам установки и эксплуатации Вашей Системы очистки воды, пожалуйста, обращайтесь в Сервисный центр или к Вашему дилеру.

6.2.3.3 Распакуйте мембранный элемент и установите его в корпус мембранного модуля (см. рисунок): вставьте до упора мембранный элемент, ориентируя его центральной трубкой с двумя уплотнительными кольцами внутрь мембранного модуля; при необходимости смажьте уплотнительные кольца силиконовой смазкой.

6.2.3.4 Закрутите крышку мембранного модуля.

**ВНИМАНИЕ!** Убедитесь, что уплотнительные резиновые кольца установлены в соответствующие пазы корпуса мембранного модуля. Не перекручивайте крышку, т.к. при этом можно повредить уплотнительное кольцо. Если крышка не заворачивается до конца, необходимо установить мембранный элемент строго по центру корпуса.

6.2.3.5 Установите мембранный модуль на место и присоедините все трубки.

6.2.3.6 Установите на место картридж ПОСТ-КАРБОН.

6.2.4 Промойте Систему.

6.2.4.1 Откройте кран чистой воды. Затем медленно откройте кран исходной воды и заполните Систему водой. При заполнении Системы добейтесь по возможности полного вытеснения воздуха из Системы, что является необходимым условием правильной работы автоматического диафрагменного клапана. Для этого попробуйте осторожно потрясти Систему, либо наклонить Систему таким образом, чтобы мембранный модуль оказался в вертикальном положении.

6.2.4.2 Закройте кран чистой воды и убедитесь в отсутствии протечек и при необходимости устраните их.

6.2.4.3 Откройте кран чистой воды.

6.2.4.4 **Только для моделей UL TRA 5 P:** Подключите блок питания повысительного насоса к электросети и убедитесь, что насос включился.

6.2.4.5 Отсоедините дренажную трубку от дренажного хомута и убедитесь, что из дренажной трубки течет вода, и закройте кран чистой воды после того, как из него пойдет вода.

6.2.4.6 Убедитесь в срабатывании диафрагменного клапана: после того как давление в линии чистой воды сравняется с давлением исходной воды, диафрагменный клапан должен перекрыть подачу воды на Систему, и при этом прекратится слив воды в дренаж.

6.2.4.7 **Только для моделей ULTRA 5 P:** Убедитесь, что после повышения давления и срабатывания диафрагменного клапана реле высокого давления отключает повысительный насос.

6.2.4.8 Подсоедините дренажную трубку к дренажному хомуту.

6.2.4.9 Проверьте и устраните, если нужно, протечки в местах соединений.

6.2.4.10 Откройте кран чистой воды и эксплуатируйте Систему в течение 2-3 часов для промывки мембраны от консерванта. Закройте кран чистой воды и, медленно открыв кран на мембранном баке, заполните бак (заполнение бака займет 1,5-5 часов).

**ВНИМАНИЕ!** Не используйте воду из мембранного бака при его первичном заполнении.

6.2.5 После первого заполнения мембранного бака, опорожните его. Для этого закройте шаровой кран на адаптере подачи воды на входе Системы, откройте кран чистой воды и дождитесь, пока не вытечет вся вода.

6.2.6 Закройте кран чистой воды, откройте шаровой кран и заполните бак вторично. И после того, как бак заполнится во второй раз, Вы можете использовать эту чистую воду.

По всем вопросам установки и эксплуатации Вашей Системы очистки воды, пожалуйста, обращайтесь в Сервисный центр или к Вашему дилеру.

**ВНИМАНИЕ!** Убедитесь, что во время пополнения накопительного бака происходит сброс воды в дренажную сеть. Интенсивность сброса воды должна лежать в пределах 430 мл/мин. Если не происходит сброса воды в дренажную сеть, или интенсивность сброса ниже указанного значения, то мембранный элемент выйдет из строя.

**ВАША СИСТЕМА ГОТОВА К ИСПОЛЬЗОВАНИЮ.**

**ПРИМЕЧАНИЕ!** Скорость наполнения мембранного бака зависит от давления и температуры исходной воды и может варьироваться от 1,5 до 5 часов.

**ВНИМАНИЕ!** Во время работы Системы около 2/3 расхода исходной воды сбрасывается в дренаж.

**ВНИМАНИЕ!** Набранную чистую воду лучше использовать в течение 1-2 суток. В случае простоя 1-2 суток перед использованием Системы рекомендуется опорожнить мембранный бак, а в случае более длительного простоя (более 1-2 недель) – проводить санитарную обработку Системы.

## 7 Основные правила эксплуатации

В процессе работы Системы на поверхности мембран происходит образование и накопление осадков присутствующих в исходной воде солей минеральных веществ, что ведет к снижению производительности и селективности мембран.

Эксплуатация и техническое обслуживание Систем обратного осмоса заключаются в следующем:

- Своевременно производить замену картриджей (см. раздел "Замена картриджей").
- Своевременно производить замену мембранного элемента.
- В случае долгого простоя Системы (более 1-2 недель) или при обнаружении неприятного запаха или вкуса рекомендуется провести санитарную обработку.
- Проводить санитарную обработку Системы и мембранного бака не реже одного раза в год.
- Регулярное сервисное обслуживание Системы должно проводиться квалифицированным персоналом. Регламент сервисного обслуживания приведен в разделе 17 данного руководства.
- **Внимание!** Если Ваша Система не эксплуатируется в зимнее время или может быть подвержена воздействию отрицательных температур, выньте картриджи из колб и просушите Систему. Для того чтобы просушить картриджи, положите их в раковину или на полотенце.
- **Примечание:** Смазывайте уплотнительные кольца крышек и мембранного модуля не реже одного раза в год или при консервации Системы. Используйте силиконовую или другую не содержащую масла смазку пищевого класса. Замену уплотнительных колец крышек рекомендуется проводить один раз в два года.
- **Не используйте** чистящие средства, содержащие органические растворители, т.к. это может привести к образованию микротрещин и стать причиной появления протечек.
- **Не допускайте** воздействие прямого солнечного света на Систему. Система не предназначена для использования на открытом воздухе.
- **Внимание!** Система предназначена для очистки только холодной воды.

По всем вопросам установки и эксплуатации Вашей Системы очистки воды, пожалуйста, обращайтесь в Сервисный центр или к Вашему дилеру.

## 8 Замена картриджей

Для повышения степени надежности очистки воды проводите своевременную замену картриджей и мембранного элемента в соответствии с регламентом сервисного обслуживания (раздел 17 данного руководства)\*.

Внимание! Срок службы картриджей и мембранного элемента зависят от состава и объема исходной воды, пропущенной через картридж.

**Примечание:** все трубки Системы зафиксированы в фитингах при помощи специальных клипс-фиксаторов. **Для того чтобы вынуть трубку из фитинга необходимо:** вынуть клипсу-фиксатор, утопить цангу фитинга и потянуть трубку на себя. **Для установки трубки в фитинг необходимо:** убедиться, что плоскость среза перпендикулярна продольной оси трубки, вставить трубку до упора в фитинг, потянуть цангу фитинга на себя и установить клипсу-фиксатор на место.

### 8.1 Замена картриджей МЕХАНИКА 5 МКМ, КАРБОН-БЛОК, МЕХАНИКА 1 МКМ

По окончании ресурса картриджа необходимо, открутив соответствующую колбу, заменить картридж на новый. Для этого выполните следующее:

8.1.1 Закройте кран исходной воды.

8.1.2 Отключите мембранный бак от Системы, повернув запорный вентиль мембранного бака на 90°.

8.1.3 **Только для моделей ULTRA 5 P:** отключите блок питания повысительного насоса из сети.

8.1.4 Откройте кран чистой воды и слейте из Системы всю воду.

8.1.5 С помощью ключа, входящего в комплект, открутите колбу фильтра, поворачивая ключ по часовой стрелке, предварительно подставив под Систему какую-либо емкость.

8.1.6 Слейте воду из колбы, удалите картридж и промойте внутреннюю поверхность колбы теплой водой с моющим средством при помощи губки или ершика.

8.1.7 Затем тщательно промойте колбу холодной водой и вставьте новый картридж.

**Примечание:** После этого закрутите колбу фильтра, поворачивая ключ против часовой стрелки (не перекручивайте колбу, т.к. при этом можно повредить уплотнительное кольцо). Если колба не заворачивается до конца, необходимо установить картридж строго по центру колбы.

8.1.8 Прежде чем Система будет готова к работе, необходимо заполнить ее водой и промыть (см. раздел «Установка Системы и запуск в эксплуатацию»).

**Примечание!** Если при замене картриджей не требуется производить замену мембраны, то на время промывки Системы отсоедините трубку, соединяющую выход крайней левой колбы и мембранный модуль и соедините выход крайней левой колбы с дренажной трубкой. После промывки новых картриджей присоедините все трубки обратно.

**ВНИМАНИЕ!** Убедитесь, что во время заполнения накопительного бака происходит сброс воды в дренажную сеть. Интенсивность сброса воды должна лежать в пределах 430 мл/мин. Если не происходит сброса воды в дренажную сеть, или интенсивность сброса ниже указанного значения, то мембранный элемент выйдет из строя.

По всем вопросам установки и эксплуатации Вашей Системы очистки воды, пожалуйста, обращайтесь в Сервисный центр или к Вашему дилеру.



## 8.2 Замена картриджей типа ПОСТ-КАРБОН, МИНЕРАЛИЗАТОР и БИОКЕРАМИКА

По окончании ресурса картриджа необходимо выполнить следующее:

- 8.2.1 Закройте кран исходной воды.
- 8.2.2 Закройте кран на мембранном баке.
- 8.2.3 Откройте кран чистой воды и слейте всю воду. Закройте кран чистой воды.
- 8.2.4 Отсоедините трубки от картриджа, предварительно подставив под Систему какую-либо емкость.
- 8.2.5 Снимите картридж, слейте из него воду и удалите его.
- 8.2.6 Установите новый картридж на место и присоедините к нему фитинги со старого картриджа и все трубки.

**ПРИМЕЧАНИЕ.** Фум-ленту (3-4 витка), либо лен с герметиком намотайте на наружную резьбу резьбовых фитингов

**ПРИМЕЧАНИЕ:** Направление потока воды через Систему должно соответствовать стрелке на корпусе картриджа.

- 8.2.7 Откройте запорный вентиль на мембранном баке, а затем медленно откройте шаровой кран исходной воды.
- 8.2.8 Убедитесь в отсутствии протечек и при необходимости устраните их.
- 8.2.9 Прежде чем Система будет готова к работе, необходимо промыть картридж. Для этого откройте кран чистой воды и пролейте 1-2 литра.

Примечание. Фум-ленту (3-4 витка), либо лен с герметиком намотайте на наружную резьбу резьбовых фитингов.

**ВНИМАНИЕ!** Убедитесь, что во время заполнения накопительного бака происходит сброс воды в дренажную сеть. Интенсивность сброса воды должна лежать в пределах 430 мл/мин. Если не происходит сброса воды в дренажную сеть, или интенсивность сброса ниже указанного значения, то мембранный элемент выйдет из строя.

## 9 Замена мембранного элемента

При ухудшении качества очищаемой воды и/или существенном снижении производительности Системы, но не реже одного раза в 1-2 года, следует проводить замену мембранного элемента.

- 9.1 Закройте кран исходной воды, а затем откройте кран чистой воды и слейте всю воду из Системы.
- 9.2 Снимите с корпуса мембранного модуля картридж ПОСТ-КАРБОН.

9.3 Открутите гайки и отсоедините трубки от мембранного модуля, снимите мембранный модуль и открутите крышку мембранного модуля.

9.4 Удалите старый мембранный элемент: осторожно открутите крышку от корпуса мембранного модуля и, удерживая корпус, вытащите мембранный элемент, потянув его на себя.

9.5 Распакуйте новый мембранный элемент и установите его в корпус мембранного модуля (см. рисунок): вставьте до упора мембранный элемент, ориентируя его центральной трубкой с двумя уплотнительными кольцами внутрь мембранного модуля; при необходимости смажьте уплотнительные кольца силиконовой смазкой.

9.6 Закрутите крышку мембранного модуля.

**ВНИМАНИЕ!** Убедитесь, что уплотнительное резиновое кольцо установлено в соответствующий кольцевой паз корпуса мембранного модуля. Не перекручивайте крышку, т.к. при этом можно повредить уплотнительное кольцо.

9.7 Установите мембранный модуль на место, установите на место картридж ПОСТ-КАРБОН, и присоедините все трубки.

9.8 Промойте мембранный элемент (см. раздел «Установка Системы»).

**ВНИМАНИЕ!** При замене мембранного элемента следует проводить замену всех картриджей.

**ВНИМАНИЕ!** Убедитесь, что во время пополнения накопительного бака происходит сброс воды в дренажную сеть. Интенсивность сброса воды должна лежать в пределах 430 мл/мин. Если не происходит сброса воды в дренажную сеть, или интенсивность сброса ниже указанного значения, то мембранный элемент выйдет из строя.

По всем вопросам установки и эксплуатации Вашей Системы очистки воды, пожалуйста, обращайтесь в Сервисный центр или к Вашему дилеру.

По всем вопросам установки и эксплуатации Вашей Системы очистки воды, пожалуйста, обращайтесь в Сервисный центр или к Вашему дилеру.

## 10 Санитарная обработка Системы и мембранного бака

В случае долгого простоя Системы (более 1-2 недель) или при обнаружении неприятного запаха или вкуса рекомендуется провести санитарную обработку Системы. Санитарную обработку рекомендуется проводить не реже одного раза в год. (При возникновении затруднений при обслуживании Системы пользуйтесь подробной схемой Системы, представленной на рисунке 1). Для этого выполните следующее:

10.1 Закройте кран исходной воды.

10.2 Откройте кран чистой воды и слейте всю воду из Системы и мембранного бака, после чего закройте кран на мембранном баке.

10.3 Проверьте давление в мембранном баке с помощью автомобильного манометра (золотник находится в нижней части мембранного бака). При необходимости доведите давление до 0,4-0,5 бар, либо сбросив его, либо подкачав с помощью автомобильного насоса.

10.4 Открутите колбы всех фильтров, слейте из них воду и удалите картриджи.

10.5 Отсоедините картридж ПОСТ-КАРБОН.

10.6 Отсоедините трубки от мембранного модуля и снимите его.

10.7 Осторожно открутите крышку от корпуса мембранного модуля и, извлеките мембранный элемент (см. п. "Замена мембранного элемента").

10.8 Промойте мембранный элемент сильной струей **холодной** воды, направляя ее на торцевые части мембранного элемента.

10.9 Промойте все колбы, и внутреннюю поверхность корпуса мембранного модуля теплым раствором какого-либо моющего средства, после этого тщательно промойте их теплой чистой водой.

10.10 Заполните колбы всех фильтров на 3/4 чистой (можно кипяченой) водой, влейте в них по столовой ложке раствора какого-либо отбеливателя, содержащего хлор ("Белизна" и т.п.), и поставьте их на прежнее место без картриджей.

10.11 Накрутите крышку на корпус мембранного модуля (**мембранный элемент не устанавливается!**) и подсоедините трубки к мембранному модулю.

10.12 Откройте кран исходной воды и кран чистой воды, дождитесь, пока из него не потечет вода.

10.13 Откройте кран мембранного бака и закройте кран чистой воды.

10.14 Дайте баку наполниться в течение нескольких минут (при заполнении бака срабатывает диафрагменный клапан, и Система отключается) и оставьте Систему в этом состоянии на 30-40 минут.

10.15 По истечении этого времени откройте кран чистой воды и промойте Систему в течение 10-15 минут.

10.16 Установите новые картриджи и промойте Систему (см. п. "Замена картриджей").

10.17 Установите мембранный элемент в корпус мембранного модуля (см. п. "Замена мембранного элемента"). При необходимости – промойте Систему.

10.18 Откройте кран исходной воды и кран чистой воды, дождитесь, пока из него не потечет вода, после этого закройте его.

10.19 Медленно откройте кран на мембранном баке и дождитесь полного заполнения бака (заполнение бака займет 1,5-5,0 часов).

**ВНИМАНИЕ! Не используйте воду из мембранного бака при его первичном заполнении.**

По всем вопросам установки и эксплуатации Вашей Системы очистки воды, пожалуйста, обращайтесь в Сервисный центр или к Вашему дилеру.

10.20 После первого заполнения мембранного бака, опорожните его. Для этого закройте шаровой кран на адаптере подачи воды на входе Системы, откройте кран чистой воды и дождитесь, пока не вытечет вся вода.

10.21 Закройте кран чистой воды, откройте кран исходной воды и заполните бак вторично. И после того, как бак заполнится во второй раз, Вы можете использовать эту чистую воду.

**Примечание.** Рекомендуется раз в год проводить санитарную обработку мембранного бака.

**Примечание:** все трубки Системы зафиксированы в фитингах при помощи специальных клипс-фиксаторов. **Для того чтобы вынуть трубку из фитинга необходимо:** вынуть клипсу-фиксатор, утопить цангу фитинга и потянуть трубку на себя. **Для установки трубки в фитинг необходимо:** убедиться, что плоскость среза перпендикулярна продольной оси трубки, вставить трубку до упора в фитинг, потянуть цангу фитинга на себя и установить клипсу-фиксатор на место.

По всем вопросам установки и эксплуатации Вашей Системы очистки воды, пожалуйста, обращайтесь в Сервисный центр или к Вашему дилеру.

## 11 Неисправности

Проблема	Решение
1. Течь в местах соединения трубок.	<ul style="list-style-type: none"> <li>- Не затянуты гайки на фитингах. Подтяните гайки от руки, затем на 1/4 оборота ключом.</li> <li>- Деформация трубки. Отсоедините трубку от фитинга. Подрежьте трубку и убедитесь, что плоскость среза перпендикулярна продольной оси трубки, вставьте трубку до упора в фитинг, потяните цангу фитинга на себя и установите клипсу-фиксатор на место.</li> </ul>
2. Малый объем воды в мембранном баке (либо из бака выливается небольшое количество воды).	<ul style="list-style-type: none"> <li>- Слишком высокое давление (более 0,5 бар) в мембранном баке.</li> <li>- В баке очень низкое давление или вообще отсутствует. Опорожните бак, проверьте в нем давление с помощью автомобильного манометра, затем, если необходимо, доведите давление до 0,4-0,5 бар, либо сбросив его, либо подкачав с помощью автомобильного насоса.</li> <li>- Низкая производительность мембраны. См. п. "Низкая производительность Системы".</li> <li>- Бак не успел заполниться. Для заполнения бака требуется от 1,5 до 5,0 часов в зависимости от температуры и давления воды.</li> </ul>
3. Низкая производительность Системы (менее 1,2 л/час).	<ul style="list-style-type: none"> <li>- Давление в водопроводе ниже, чем указано в условиях применения, данного руководства. Необходима установка повысительного насоса.</li> <li>- Засорение седиментного картриджа МЕХАНИКА. Замените картридж.</li> <li>- Загрязнение мембраны оксидами железа или солями жесткости. Замените мембрану.</li> <li>- Перегибы трубки. Устраните изгибы трубок, либо замените перегнутую трубку.</li> </ul>
4. Вибрация диафрагменного клапана (шум или стук).	<ul style="list-style-type: none"> <li>- Засорился седиментный картридж МЕХАНИКА. Замените картридж.</li> <li>- В Системе находится воздух. Удалите воздух из Системы.</li> </ul>
5. Неприятный запах или вкус очищенной воды.	<ul style="list-style-type: none"> <li>- Закончился ресурс картриджа с прессованным углем КАРБОН-БЛОК. Замените картридж с прессованным углем.</li> <li>- Закончился ресурс картриджа ПОСТ-КАРБОН. Замените картридж ПОСТ-КАРБОН.</li> <li>- Не полностью вымылся консервант из мембраны. См. п. "Замена мембранного элемента".</li> </ul>

По всем вопросам установки и эксплуатации Вашей Системы очистки воды, пожалуйста, обращайтесь в Сервисный центр или к Вашему дилеру.

Проблема	Решение
6. Вода не течет в канализацию.	<ul style="list-style-type: none"> <li>- Засорился ограничитель дренажа. Обратитесь в Сервисный центр или Вашему дилеру за запасными частями.</li> </ul>

## 12 Ресурс сменных элементов

Тип картриджа	Описание	Периодичность замены
<b>МЕХАНИКА</b> (арт. - PLAT-PSED-05)	Седиментный картридж 5 мкм	Не более 12000 л, или каждые 3-4 месяца
<b>КАРБОН-БЛОК</b> (арт. - PLAT-PBLOCK)	Угольный блок, 5 мкм, снижение содержания органических соединений, снижение содержания хлора	Не более 12000 л, или каждые 3-4 месяца
<b>МЕХАНИКА</b> (арт. - PLAT-PSED-01)	Седиментный картридж 1 мкм	Не более 12 000 л, или каждые 3-4 месяца
<b>Мембранный элемент</b> (арт. - PLAT-OM-75)	Композитная обратноосмотическая мембрана, снижение содержания солей минеральных веществ	Каждые 12 месяцев или при снижении производительности Системы и селективности мембраны
<b>МИНЕРАЛИЗАТОР</b> (арт. - PLAT-IMIN)	Природные материалы, обогащенные минералами	Не более 7 500 л, или каждые 6 месяцев
<b>ПОСТ-КАРБОН</b> (арт. - PLAT-ICARB)	Картридж доочистки с гранулированным углем, удаление остаточного запаха	Не более 7 500 л, или каждые 6 месяцев
<b>БИОКЕРАМИКА</b> (арт. - PLAT-IBIO)	Керамические гранулы с турмалином, улучшает вкус и запах воды	Не более 12 000 л, или каждые 12 месяцев

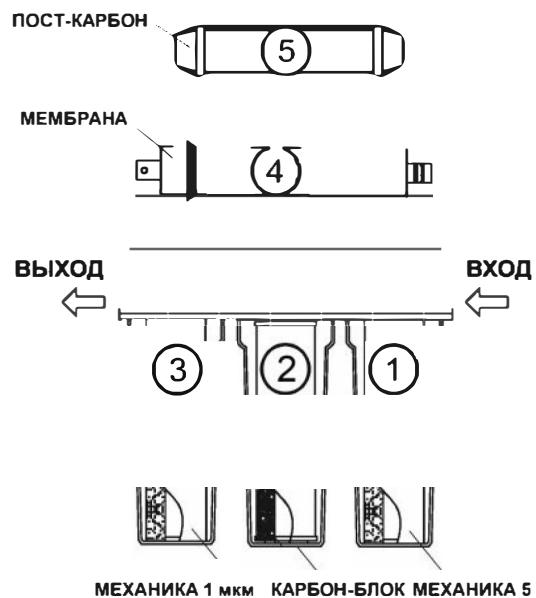
Примечание: допускается использование любого другого аналогичного картриджа с идентичными техническими характеристиками и материалом изготовления.

**Внимание!** Ресурс картриджей может отличаться от средних значений, приведенных выше, и зависит от качества исходной воды и интенсивности разбора воды.

По всем вопросам установки и эксплуатации Вашей Системы очистки воды, пожалуйста, обращайтесь в Сервисный центр или к Вашему дилеру.

### 13 Размещение картриджей

Системы PLATINUM WASSER ULTRA 5 и PLATINUM WASSER ULTRA 5 P



Сменный комплект картриджей для Системы очистки воды состоит из 3-х сменных картриджей, мембранного модуля и картриджа доочистки.

Комплект первого года		
№ п/п*	Тип картриджа	Количество картриджей в комплекте
1	МЕХАНИКА 5 МКМ (арт. - PLAT-PSED-05)	2 шт.
2	КАРБОН-БЛОК (арт. - PLAT-PBLOCK)	2 шт.
3	МЕХАНИКА 1 МКМ (арт. - PLAT-PSED-01)	2 шт.
4	ПОСТ-КАРБОН (арт. - PLAT-ICARB)	1 шт.
Комплект второго года		
№ п/п*	Тип картриджа	Количество картриджей в комплекте
1	МЕХАНИКА 5 МКМ (арт. - PLAT-PSED-05)	3 шт.
2	КАРБОН-БЛОК (арт. - PLAT-PBLOCK)	3 шт.
3	МЕХАНИКА 1 МКМ (арт. - PLAT-PSED-01)	3 шт.
4	МЕМБРАНА (арт. - PLAT-OM-75)	1 шт.
5	ПОСТ-КАРБОН (арт. - PLAT-ICARB)	2 шт.

\* - отсчет сменных картриджей начинается от входа воды.

Комплектация Системы может быть изменена без уведомления.

По всем вопросам установки и эксплуатации Вашей Системы очистки воды, пожалуйста, обращайтесь в Сервисный центр или к Вашему дилеру.

## 14 Хранение и транспортировка

14.1 Условия хранения упакованных составных частей Системы в части воздействия климатических факторов внешней среды должны быть «1» (Л), а условия транспортирования «2» (С) по ГОСТ 15150-69.

14.2 Погрузка и крепление упакованных составных частей Системы допускается в соответствии с нормами и требованиями действующих «Технических условий погрузки и крепления грузов» на данное транспортное средство.

14.3 Транспортировка допускается на любое расстояние железнодорожным, автомобильным или морским транспортом в закрытых транспортных средствах.

14.4 Не допускается транспортировка Системы в транспортных средствах загрязнённых активно действующими веществами.

14.5 При хранении, погрузке и транспортировании упакованных составных частей Системы следует соблюдать манипуляционные знаки, нанесённые на транспортной таре.

14.6 После транспортирования при отрицательных значениях температуры, упакованные составные части Системы должны быть выдержаны в помещении продолжительностью не менее трех часов при температуре окружающего воздуха не ниже 20°С и относительной влажности воздуха не более 80%.

Если Вы не планируете использовать Систему в течение нескольких недель или дольше, то после этого периода предварительно промойте Систему, пропуская через неё воду в течение 3-5 минут. Если Вы не собираетесь использовать Систему в течение долгого времени (несколько месяцев и более), перед повторным использованием Системы настоятельно рекомендуется провести санитарную обработку и установить новые картриджи. Перед хранением удалите картриджи, промойте и тщательно просушите Систему, затем упакуйте. При повторной установке Системы убедитесь, что очистили колбы. Замените картриджи и промойте Систему.



**Помните:** нельзя использовать Вашу Систему очистки воды, если она находилась под воздействием отрицательных температур.

Обратитесь в Сервисный центр или к Вашему дилеру для получения более полной информации.

Не допускается хранение сменного картриджа в грязном контейнере.

**Внимание!** Использование неподготовленной воды, содержащей высокое содержание взвешенных и химических загрязнений, например, высокое содержание растворенного в воде железа, значительно повлияет на ресурс Ваших картриджей.

\* - отсчет сменных картриджей начинается от входа воды.

Комплектация Системы может быть изменена без уведомления.

По всем вопросам установки и эксплуатации Вашей Системы очистки воды, пожалуйста, обращайтесь в Сервисный центр или к Вашему дилеру.

По всем вопросам установки и эксплуатации Вашей Системы очистки воды, пожалуйста, обращайтесь в Сервисный центр или к Вашему дилеру.

## 15 Срок службы и утилизация

Срок службы Системы – 7 лет с учетом проведения регулярного сервисного обслуживания и соблюдения правил эксплуатации в соответствии с требованиями эксплуатации (см. раздел «Основные правила эксплуатации» данного руководства). Не рекомендуется использовать эти элементы по истечении срока их службы, поскольку это может привести к ухудшению качества воды.

Отслужившие назначенный срок службы и/или назначенный ресурс водоочистное оборудование, сменные расходные элементы (картриджи), а так же другие отходы, не представляющие опасности для человека, вывозятся на промышленные полигоны твердых бытовых отходов по согласованию с органами Роспотребнадзора в соответствии с действующими санитарными правилами и нормами, утвержденными в установленном порядке.

## 16 Гарантийные обязательства

*Уважаемый покупатель!*

*Во избежание проблем и недоразумений просим Вас внимательно ознакомиться с информацией, содержащейся в инструкции по эксплуатации!*

16.1 Гарантийный срок на Систему составляет 12 (двенадцать) месяцев со дня передачи Системы первому покупателю.

16.2 Если Ваша Система нуждается в гарантийном ремонте и/или замене, обращайтесь к организации-продавцу.

16.3 Настоящая гарантия предусматривает устранение выявленных дефектов Системы, возникших по причине ее некачественного производства или производственного брака, путем ремонта или замены Системы или дефектных частей (по выбору организации, предоставляющей гарантийные обязательства).

16.4 Гарантия действительна при соблюдении следующих условий:

- Четко, правильно и полно заполнена информация о Системе;
- Указана дата заполнения информации о Системе с печатью и подписью продавца;
- Серийный номер Системы не изменен, не удален, не стерт и читается разборчиво.

16.5 Система должна быть использована в соответствии с руководством по эксплуатации. В случае нарушения правил хранения, транспортировки, сборки, установки, пуско-наладки (в том числе производство работ по сборке, установке, пуско-наладке неквалифицированным персоналом) или эксплуатации Системы, изложенных в руководстве по эксплуатации, гарантия недействительна.

16.6 Гарантия не распространяется на недостатки Системы, возникшие вследствие:

- механических повреждений;
- внесения изменений в конструкцию или комплектацию Системы;
- использования для ремонта или сервисного обслуживания Системы ненадлежащих расходных материалов или запасных частей, отличных от рекомендованных изготовителем;
- попадания внутрь Системы посторонних предметов, веществ и т.п.;
- использования Системы не по прямому назначению;
- действия обстоятельств непреодолимой силы: стихийных бедствий, в т.ч. пожара, неблагоприятных атмосферных и иных внешних воздействий на Систему (дождь, снег, влажность, нагрев, охлаждение, агрессивные среды), а также бытовых и других факторов, не зависящих от действий изготовителя и не связанных с технической неисправностью Системы.

16.7 Гарантия не распространяется на расходные материалы (картриджи).

16.8 Ответственность за какой-либо ущерб, причиненный покупателю и/или третьим лицам и возникший в результате несоблюдения правил, изложенных в инструкции по эксплуатации Системы, несет покупатель.

По всем вопросам установки и эксплуатации Вашей Системы очистки воды, пожалуйста, обращайтесь в Сервисный центр или к Вашему дилеру.

По всем вопросам установки и эксплуатации Вашей Системы очистки воды, пожалуйста, обращайтесь в Сервисный центр или к Вашему дилеру.



## 19 Информация о Системе

Серийный номер: \_\_\_\_\_

Проверил: \_\_\_\_\_ дата: \_\_\_\_\_

Дата продажи/выдачи: \_\_\_\_\_ М.П.

Компания/Дилер: \_\_\_\_\_

Изготовитель: AMII SP. Z O.O., Poland, EU

Импортер: \_\_\_\_\_

## 20 Комплект поставки

№ п.п.	Наименование	Тип	Кол-во
1	Система очистки воды	<input type="checkbox"/> PLATINUM WASSER ULTRA 5 с картриджами: МЕХАНИКА 5 МКМ, КАРБОН-БЛОК, МЕХАНИКА 1 МКМ, ПОСТ-КАРБОН	1 шт.
		<input type="checkbox"/> PLATINUM WASSER ULTRA 5 P с картриджами: МЕХАНИКА 5 МКМ, КАРБОН-БЛОК, МЕХАНИКА 1 МКМ, ПОСТ-КАРБОН	1 шт.
		<input type="checkbox"/> PLATINUM WASSER ULTRA 6 M с картриджами: МЕХАНИКА 5 МКМ, КАРБОН-БЛОК, МЕХАНИКА 1 МКМ, ПОСТ-КАРБОН, МИНЕРАЛИЗАТОР	1 шт.
		<input type="checkbox"/> PLATINUM WASSER ULTRA 6 PM с картриджами: МЕХАНИКА 5 МКМ, КАРБОН-БЛОК, МЕХАНИКА 1 МКМ, ПОСТ-КАРБОН, МИНЕРАЛИЗАТОР	1 шт.
		<input type="checkbox"/> PLATINUM WASSER ULTRA 7 BIO с картриджами: МЕХАНИКА, КАРБОН-БЛОК, МЕХАНИКА 1 МКМ, ПОСТ-КАРБОН, МИНЕРАЛИЗАТОР, БИОКЕРАМИКА	1 шт.
2	МЕМБРАНА	<input type="checkbox"/> PLATINUM WASSER <input type="checkbox"/> DOW™ 50 GPD	1 шт.
3	Кран чистой воды		1 шт.
4	Узел врезки		1 шт.
5	Регулятор потока		1 шт.
6	Мембранный бак		1 шт.
7	Дренажный хомут		1 шт.
8	Повысительный насос *		1 шт.
9	Блок питания насоса *		1 шт.
10	Соленоидный клапан с реле высокого давления *		1 шт.
11	Реле низкого давления *		1 шт.
12	Комплект присоединительных трубок		1 шт.
13	Руководство по эксплуатации		1 шт.

\* Для моделей ULTRA 5 P и ULTRA 6 PM.

™ Торговая марка The Dow Chemical Company ("Dow") или дочерней компании.

По всем вопросам установки и эксплуатации Вашей Системы очистки воды, пожалуйста, обращайтесь в Сервисный центр или к Вашему дилеру.

По всем вопросам установки и эксплуатации Вашей Системы очистки воды, пожалуйста, обращайтесь в Сервисный центр или к Вашему дилеру.