



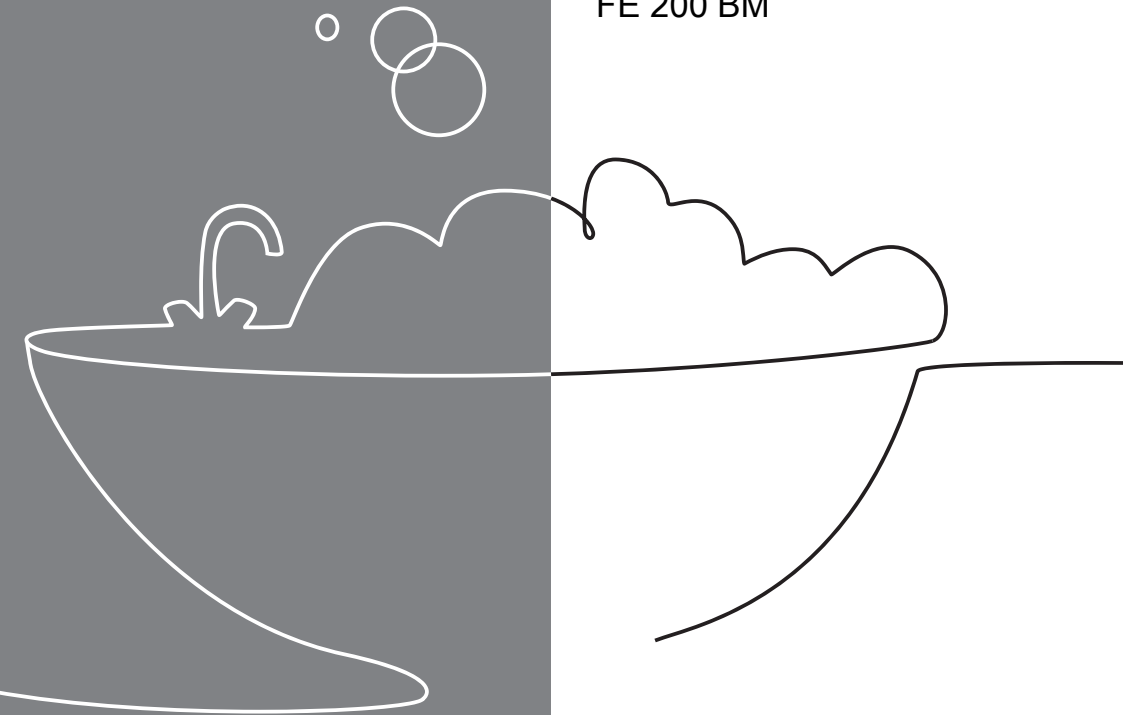
Завжди на Вашому боці

## Посібник з експлуатації

FE 120 BM

FE 150 BM

FE 200 BM



# Зміст

## Зміст

<b>1</b>	<b>Безпека.....</b>	<b>3</b>
1.1	Пов'язані з діями застережні вказівки .....	3
1.2	Використання за призначенням.....	3
1.3	Загальні вказівки з безпеки .....	4
<b>2</b>	<b>Вказівки до документації.....</b>	<b>7</b>
2.1	Дотримання вимог спільно діючої документації.....	7
2.2	Зберігання документації.....	7
2.3	Сфера застосування посібника.....	7
<b>3</b>	<b>Опис приладу та його роботи ....</b>	<b>7</b>
3.1	Завдання.....	7
3.2	Конструкція .....	7
3.3	Принцип роботи .....	7
<b>4</b>	<b>Догляд виробу .....</b>	<b>8</b>
<b>5</b>	<b>Технічне обслуговування.....</b>	<b>8</b>
<b>6</b>	<b>Вторинне використання та утилізація .....</b>	<b>8</b>
<b>7</b>	<b>Виведення з експлуатації .....</b>	<b>8</b>
<b>8</b>	<b>Гарантія.....</b>	<b>8</b>
<b>9</b>	<b>Сервісна служба.....</b>	<b>8</b>

Бойлери косвенного нагрєва <https://aqua-life.ua/category/kosvennogo-nagreva/>

## 1 Безпека

### 1.1 Пов'язані з діями застережні вказівки

#### Класифікація застережних вказівок за типом дій

Застережні вказівки за типом дій класифіковані наступним чином: застережними знаками і сигнальними словами щодо ступеня можливої небезпеки, на яку вони вказують:

#### Застережні знаки та сигнальні слова



##### **Небезпека!**

безпосередня небезпека для життя або небезпека тяжкого травмування



##### **Небезпека!**

небезпека для життя внаслідок ураження електричним струмом



##### **Попередження!**

небезпека легкого травмування



##### **Обережно!**

вірогідність матеріальних збитків або завдання шкоди навколишньому середовищу

### 1.2 Використання за призначенням

При неналежному використанні або використанні не за призначенням може виникати небезпека для здоров'я та життя користувача або третіх осіб, а також небезпека завдання шкоди виробу та іншим матеріальним цінностям.

Накопичувач гарячої води призначений для накопичення готової до використання в побуті та на дрібних підприємствах питної води, нагрітої до температури не більше 85°C. Виріб може вбудовуватись в систему центральної опалювальної установки. Він розрахований на використання разом з опалювальними приладами, потужність яких не виходить за вказані в наступній таблиці межі.

Для регулювання приготування гарячої води можна використовувати залежні від погодних умов регулятори або системи регулювання підходящих опалювальних приладів. Це опалювальні прилади, що передбачають наявність завантаження накопичувача і можливість підключення датчика температури.

# 1 Безпека

До використання за призначенням належить:

- дотримання посібників з експлуатації виробу, що додаються, а також всіх інших вузлів установки
- дотримання всіх наведених в посібниках умов огляду та технічного обслуговування.

Використання виробу на автомобілях, наприклад, пересувних будинках або житлових автомобілях, вважається використанням не за призначенням. Не вважаються транспортними засобами одиниці, що стаціонарно встановлюються на тривалий період (так зване стаціонарне встановлення).

Інше, ніж описане в цьому посібнику використання, або використання, що виходить за межі описаного, вважається використанням не за призначенням. Використанням не за призначенням вважається також будь-яке безпосередньо комерційне та промислове використання.

## **Увага!**

Будь-яке неналежне використання заборонено.

## 1.3 Загальні вказівки з безпеки

### 1.3.1 Встановлення лише спеціалістом

Встановлення та введення в експлуатацію, огляд та технічне обслуговування, ремонт та виведення з експлуатації виробу можуть здійснюватись лише спеціалістом.

### 1.3.2 Запобігання викликаним морозом пошкодженням

Якщо виріб протягом тривалого часу (наприклад, під час зимової відпустки) залишається непрацюючим в неопалюваному приміщенні, то вода може замерзнути у виробі та трубопроводах.

- ▶ Слідкуйте, щоб все приміщення встановлення було постійно захищене від морозу.

### 1.3.3 Матеріальні збитки внаслідок порушення герметичності

- ▶ Слідкуйте, щоб на трубопроводах підключення не виникало жодних механічних напружень.
- ▶ Не навішуйте на трубопроводу жодних вантажів (наприклад, одягу).

### 1.3.4 Порядок дій при порушенні герметичності

- ▶ При порушенні герметичності негайно перекрийте запірний кран холодної води на установці.
- ▶ За необхідності запитайте свого спеціаліста, де він встановив запірний кран холодної води.
- ▶ Доручіть усунення порушення герметичності спеціалізованому підприємству.

### 1.3.5 Небезпека внаслідок зміни оточення виробу

Внаслідок зміни оточення виробу може виникати небезпека для здоров'я та життя користувача або третіх осіб, а також небезпека завдання шкоди виробу та іншим матеріальним цінностям.

- ▶ В жодному випадку не викликайте захисні пристосування.
- ▶ Не виводьте з ладу жодні захисні пристосування.
- ▶ Не порушуйте та не знімайте пломбування вузлів. (Змінювати опломбовані вузли дозволяється тільки кваліфікованим спеціалістам та працівникам сервісної служби).
- ▶ Не виконуйте жодних змін:

- на виробі
- на подавальних лініях газу, приточного повітря, води та електричного струму
- на стічному трубопроводі та на запобіжному клапані води системи опалення
- на будівельних конструкціях

**1.3.6 Шафоподібна обшивка**  
Шафоподібна обшивка виробу підпадає під дію спеціальних виконавчих постанов.

- ▶ Якщо вам потрібна шафоподібна обшивка для виробу, зверніться до спеціалізованого підприємства. У жодному разі не виготовляйте обшивку виробу самовільно.

**1.3.7 Небезпека травм і матеріальних збитків у результаті неправильного або пропущеного технічного обслуговування та ремонту.**

- ▶ Ніколи не намагайтесь виконати роботи з ремонту та технічного обслуговування свого виробу власними силами.
- ▶ Негайно доручіть спеціалісту усунути несправності та пошкодження.

# 1 Безпека

- ▶ Дотримуйтесь вказаних інтервалів технічного обслуговування.

## 1.3.8 Маркування CE



Маркування CE документально підтверджує відповідність виробів згідно з параметрами, вказаними на паспортній табличці, основним вимогам діючих нормативів. Декларацію про відповідність можна проглянути у виробника.

## 2 Вказівки до документації

### 2.1 Дотримання вимог спільно діючої документації

- ▶ Обов'язково дотримуйтесь вимог всіх посібників з експлуатації, що додаються до вузлів установки.

### 2.2 Зберігання документації

- ▶ Зберігайте цей посібник та всю спільно діючу документацію для подальшого використання.

### 2.3 Сфера застосування посібника

Цей посібник діє винятково для наступних виробів:

**Дійсно для:** Україна

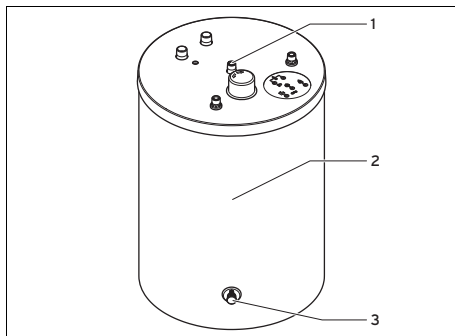
Позначення типу	Артикульний номер
FE 120 BM	0010015963
FE 150 BM	0010015964
FE 200 BM	0010015965

## 3 Опис приладу та його роботи

### 3.1 Завдання

Накопичувачі гарячої води **FE** використовуються для приготування гарячої води в побуті та на дрібних підприємствах. Як правило, вони експлуатуються разом з центральною опалювальною установкою.

### 3.2 Конструкція



- |   |   |
|---|---|
| 1 Підключення для встановлення спеціалістом | 3 Зливний кран для технічного обслуговування спеціалістом |
| 2 Теплоізоляція                             |   |

Зовні накопичувач гарячої води має теплоізоляцію. Резервуар накопичувача гарячої води виготовлений з емальованої сталі. В середині резервуара знаходяться змійовики, що здійснюють теплообмін. У якості додаткового захисту від корозії резервуар оснащено захисним анодом.

Можливе опціональне оснащення циркуляційним насосом для підвищення зручності використання гарячої води, перш за все - на віддалених точках відбору.

### 3.3 Принцип роботи

Накопичувачі гарячої води **FE** належать до накопичувачів з непрямим нагріванням. Це означає, що для нагрівання питної води в накопичувачі потрібен теплогенератор, наприклад, газовий настінний опалювальний прилад або газовий опалювальний котел. Теплова енергія передається через воду системи опалення, що використовується у якості транспортувального середовища, та через теплообмінник до питної води, що підлягає нагріванню. Теплообмінник розміщений в нижній частині накопичувача. Теплова енергія, піднімаючись знизу, нагріває всю воду в накопичувачі

## 4 Догляд виробу

і робить її придатною до використання. При відборі води з накопичувача в нього одночасно надходить холодна вода.

### 4 Догляд виробу



#### **Обережно!**

**Вірогідність матеріальних збитків внаслідок використання непридатних засобів для чищення!**

- ▶ Не використовуйте аерозолі, абразивні засоби, миючі засоби, та засоби для чищення, що містять розчинники або хлор.

- ▶ Очистіть обшивку вологою ганчіркою з невеликою кількістю мила, що не містить розчинників.

## 5 Технічне обслуговування

Передумовою для постійної експлуатаційної придатності, безпеки, надійності та довгого терміну служби виробу є регулярне технічне обслуговування виробу спеціалістом.

- ▶ Через 2 роки після введення в експлуатацію накопичувача гарячої води щорічно доручайте спеціалісту виконувати технічне обслуговування магнієвого захисного анода.

Коли ступінь зношення магнієвого захисного анода досягне 60%, спеціаліст повинен його замінити. Якщо при заміні магнієвого захисного анода спеціаліст виявить в резервуарі забруднення, він повинен промити резервуар.

## 6 Вторинне використання та утилізація

### Утилізація упаковки

- ▶ Доручіть утилізацію упаковки спеціалісту, який встановив виріб.

### Утилізація продукту та приналежностей

- ▶ Утилізація виробу та приналежностей з побутовим сміттям заборонена.
- ▶ Переконайтесь у належній утилізації продукту та всіх приналежностей.
- ▶ Дотримуйтесь відповідних приписів.

## 7 Виведення з експлуатації

- ▶ Потурбуйтеся, щоб виведення виробу з експлуатації здійснювалось офіційним спеціалістом.

## 8 Гарантія

**Дійсно для:** Україна

Інформацію щодо гарантії виробника ви можете отримати, звернувшись за контактною адресою, вказаною на останній сторінці.

## 9 Сервісна служба

**Дійсно для:** Україна

Контактна інформація нашої сервісної служби знаходиться за адресою, вказаною на останній сторінці та за адресою [protherm.eu](http://protherm.eu).









**Protherm Production s.r.o.**

Jurkovicova 45  
909 01 Skalica  
Slovenska republika

**ОФІЦІЙНИЙ ПРЕДСТАВНИК PROTHERM В УКРАЇНІ**

Дочірнє підприємство  
"Вайллант група Україна"  
01015, Україна, м. Київ,  
Старонаводницька 6б, офіс 96

Гаряча лінія Protherm:  
0 800 501 562  
Тел./факс: +38 044 379 13 20

[www.protherm.ua](http://www.protherm.ua)

© Ці посібники або їх частини захищені законом про авторські права і можуть тиражуватись або розповсюджуватись тільки з письмового дозволу виробника.

**protherm**  
Завжди на Вашому боці



0020163939\_00 - 26.02.2014