

protherm



СКАТ

Керівництво з монтажу
і експлуатації котла

6, 9, 12, 14, 18, 21, 24, 28 К
версія 13



- Навісний електричний котел
- Модельний ряд 6 - 28 кВт
- Режим HDO, еквітермічне регулювання



0020095668_00

Все котлы Protherm Скот <https://aqua-life.ua/protherm/>

СКАТ 6, 9, 12, 14, 18, 21, 24, 28 К

Заводський номер котла вказаний на наліпці, що наклеєна до нижньої панелі електричного котла. Наліпку можна побачити після зняття передньої кришки котла.

У розділі „Керівництво з експлуатації“ наведений опис основних функцій котла і інструкції з його безпечної експлуатації. Розділ „Керівництво з монтажу“ призначений винятково для фахівців і містить дані з монтажу і обслуговування котла.

КЕРІВНИЦТВО З ЕКСПЛУАТАЦІЇ

Вступ.....	4
Управління і сигналізація.....	6
Вибір режиму зчитування.....	7
Вибір режиму настройки.....	8
Повідомлення про несправності котла.....	10
Схема управління котлом.....	11
Характеристики котла.....	12
Пуск і вимикання котла.....	13
Регулювання роботи котла.....	13
Захисні функції котла.....	15
Догляд і технічне обслуговування.....	17
Транспортування і зберігання.....	18
Гарантія і гарантійні умови.....	18
Технічні параметри.....	19
Приєднувальні розміри.....	20
Принципова схема котла.....	21

КЕРІВНИЦТВО З МОНТАЖУ

Вступ.....	22
Комплектність поставки.....	23
Підготовка до монтажу котла.....	24
Монтаж котла.....	25
Підключення котла до електромережі.....	26
Схема підключення зовнішнього ємкісного водонагрівача.....	29
Електрична схема котла.....	30
Несправності котла.....	36

Вітаємо Вас з придбанням електричного котла прямого нагріву, призначеного для систем центрального опалення, з можливістю регулювання теплового комфорту.

Сподіваємося, що наш котел буде служити Вам довго й надійно. Нагадуємо, що при його монтажі і обслуговуванні необхідно дотримувати певних правил. Тому просимо Вас уважно ознайомитися зі змістом цього Керівництва і при роботі з котлом діяти відповідно наведеним у ньому рекомендаціям і інструкціям.

Впевнені, що наш електричний котел допоможе створити у Вашому будинку приємну атмосферу і оптимальний тепловий комфорт.

Зверніть, будь ласка, увагу на наступні основні моменти:

1. Котел та інше допоміжне обладнання повинні встановлюватися і використовуватися згідно з проектом, що відповідає діючим нормативним документам і рекомендаціям виробника.
2. Котел дозволяється встановлювати тільки в призначених для цього місцях.
3. Уведення котла в експлуатацію після його монтажу можуть виконувати тільки співробітники авторизованої виробником сервісної організації.
4. Котел відповідає нормативним вимогам, що діють на території України. Для його застосування в умовах іншої держави необхідно узгодити і відповідним чином оформити можливі нормативні відхилення.
5. В авторизовану виробником сервісну організацію необхідно звертатися і у випадку виникнення будь-яких несправностей котла, непрофесійне втручання може привести до uszkodження котла (або допоміжного обладнання!).
6. Співробітник сервісної організації, що виконує перший запуск котла, зобов'язаний ознайомити споживача з функціями і принципом дії запобіжних пристроїв котла, та діями, які необхідно виконувати в тій або іншій ситуації, з основними складовими частинами котла, а також з послідовністю керування роботою котла.
7. Перевірте повноту і комплектність поставки котла.
8. Перевірте, чи відповідає придбаний Вами котел вимогам для використання в даному регіоні, тобто перевірте, чи відповідають дані, наведені на заводській наліпці котла параметрам місцевої мережі електропостачання або попросіть проконтролювати зазначені дані сервісних фахівців, що будуть займатися монтажем або введенням котла в експлуатацію.
9. У випадку, коли у Вас немає повної впевненості в правильності виконуваних Вами дій з обслуговування котла, знайдіть і уважно вивчіть відповідні вказівки і рекомендації, що наведені в чинному Керівництві і дійте винятково у відповідності з ними.
10. Не видаляйте і не ушкоджуйте будь-які позначки або написи на котлі. Оригінальне пакування котла, на випадок його можливого подальшого транспортування, зберігайте доти, доки котел не буде запущений в експлуатацію.
11. Для ремонту використовуйте тільки оригінальні запасні частини. Забороняється втручатися у внутрішнє обладнання котла або вносити в нього будь-які зміни.
12. У випадку довготривалої зупинки котла рекомендується відключити його від електричної мережі. Ця рекомендація дається з урахуванням загальних умов, наведених у даному Керівництві.
13. Утилізацію котла або його окремих частин після закінчення терміну служби необхідно робити відповідно до вимог, що забезпечують захист навколишнього середовища.
14. Виробник не несе відповідальності за uszkodження, викликані недотриманням:
 - вимог і умов, наведених в даному керівництві
 - вимог відповідних інструкцій і нормативних документів
 - послідовності монтажу і експлуатації
 - умов, зазначених у Гарантійному талоні і Сервісній книжці.

15. Продавець або монтажна організація зобов'язані передати споживачеві комплект супровідної документації до котла. На випадок можливого подальшого транспортування котла його оригінальне пакування необхідно зберігати доти, доки котел не буде введений у дію.

Забезпечення безпеки устаткування і людей

Відповідність характеристик електричних котлів нормативним вимогам встановлюється і перевіряється в процесі виробництва котлів в межах діючої на підприємстві системи управління якістю ISO 9001.

- Безпека електродкотлів виробником перевіряється відповідно до норм СТН 06 0830, СТН 92 0300 і EN 60335-1.
- Котел (а також його допоміжне обладнання) відповідають вимогам Директиви ЄС № 2006/95/ЄС (Електричне обладнання призначене для використання в певному діапазоні напруг), і Директиви ЄС № 89/336/ЄHS Електромагнітна сумісність.
- Для експлуатації і роботи з котлом у відповідності з його призначенням в реальних умовах застосування (в подальшому, при застосуванні) необхідно дотримуватися наступних вимог - найбільш істотні з них (тобто ті, що слід не забувати) містяться у наведених нижче нормативних документах:
 - в сфері проектування: СТН 06 0310, СТН 06 0830, EN 1443
 - в сфері протипожежної безпеки: СТН 92 0300, НАПБ А.01.001-2004 Правила пожежної безпеки в Україні
 - при підключенні і монтажі (або ремонті): СТН EN 1775 або СТН 38 6460, СТН 38 6462, директиви № 48/1982 Сб. (у редакції пізніших видань) і обов'язкових інструкціях про охорону праці на робочому місці
 - у ході експлуатації і обслуговування: СТН 38 6405
 - а також у загальних нормативних документах по електротехнічному устаткуванню (наприклад, в національних технічних нормах серії 33 2000-...), що

стосуються захисту від ураження електричним струмом, в тому числі СТН 33 2130 і СТН 33 2180

- Крім дотримання вимог, що наведені у вищезгаданих документах, при експлуатації котла необхідно також виконувати вимоги і рекомендації, наведені в цьому керівництві і супровідній документації до котла, що надається виробником. При цьому необхідно унеможливити втручання в роботу котла дітей, осіб, що перебувають під впливом наркотичних речовин, неприцездатних осіб і т.п.

На практиці можуть виникнути ситуації, у яких необхідно вжити наступних запобіжних заходів:

- запобігти пуску котла (нехай навіть випадковому) під час технічного огляду або виконання робіт у мережі водопостачання за допомогою припинення подачі електричної енергії до котла будь-яким іншим способом, крім як за допомогою головного вимикача (наприклад, за допомогою відключення котла від джерела електричного струму)
- якщо є потреба зливу води з котла або опалювальної системи, необхідно стежити за тим, щоб вода була не настільки гарячою, щоб викликати опіки
- у випадку витoku води з котлового теплообмінника або при його замерзанні не намагайтеся включити котел до тих пір, поки не буде усунено несправність і не відновлені нормальні умови для роботи котла.

Керівництво з експлуатації

Управління і сигналізація

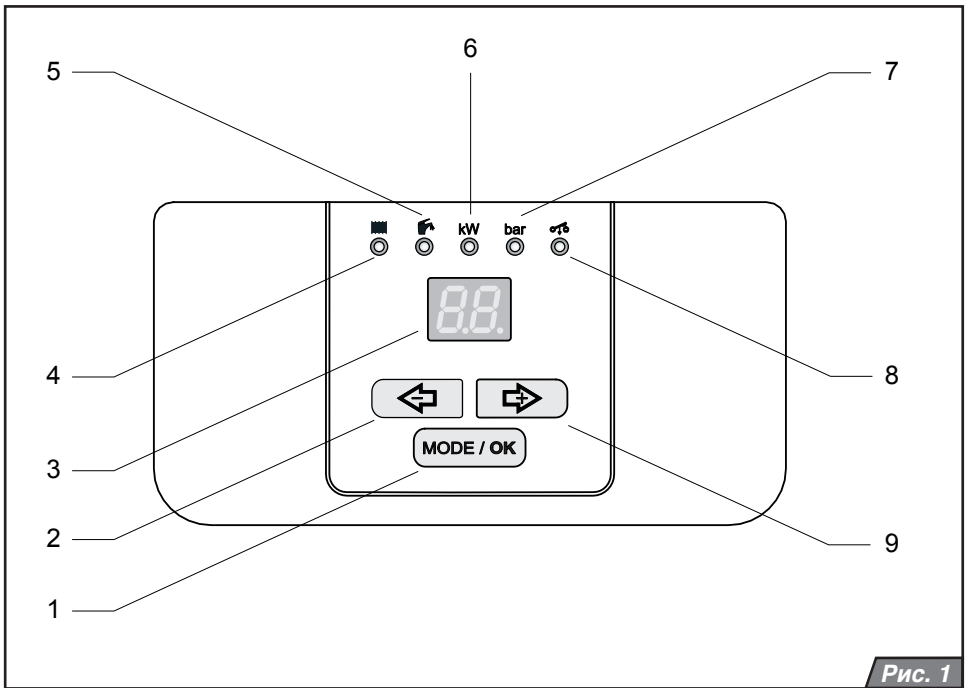


Рис. 1

Панель управління

За допомогою панелі керування можна спостерігати за поточними значеннями температури і тиску води, а також робити настройку параметрів і режимів роботи котла.

Опис елементів керування (Рис. 1):

1. Кнопка MODE/OK - призначена для вибору і збереження встановлених значень регульованих параметрів.
2. Кнопка (-) - призначена для зменшення значення регульованого параметру, а також для вибору відображуваного на дисплеї параметра.
3. Дисплей - призначений для відображення окремих регульованих і експлуатаційних параметрів котла.

4. Світлодіод контуру ОВ – індикація відображення температури опалення або регулювання температури опалення.

5. Світлодіод контуру ГВП – індикація температури гарячої води або регулювання температури гарячої води.

6. Світлодіод kW - індикація потужності або установки величини потужності котла.

7. Світлодіод тиску ОВ – індикація тиску опалювальної води в системі.

8. Світлодіод НДО - індикація поточного стану НДО (індикація несправності перемикаючого реле).

9. Кнопки (+) - збільшення значення регульованого параметру, а також вибору зображуваного параметру.

Вибір режиму зчитування

Відображення актуальної температури ОВ у системі в °C



Стан відображення актуального значення температури ОВ в системі висвічується за допомогою світлодіоду контуру ОВ на панелі керування. Якщо в даному режимі горить світлодіод у правому нижньому куті дисплея, це значить, що котел одержав команду на нагрівання води, що циркулює в системі ОВ.. Натисканням кнопки (+) перейдіть в режим зображення наступного параметру.

Відображення актуальної температури ГВП у системі в °C



Стан відображення актуального значення температури ГВП висвічується за допомогою світлодіоду контуру ГВП на панелі керування. Якщо при цьому світлодіод у правому нижньому куті дисплея мигає, це значить, що котел нагріває гарячу воду у зовнішньому емкісному водонагрівачі. Натисканням кнопки (+) перейдіть в режим зображення наступного параметру.

Попередження: Значення даного параметру з'явиться на дисплеї тільки тоді, коли до котла підключений зовнішній водонагрівач із NTC датчиком.

Відображення миттєвої потужності котла у кВт



Стан відображення значення миттєвої потужності котла висвічується за допомогою світлодіоду kW на панелі керування. Натисканням кнопки (+)

перейдіть в режим зображення наступного параметру.

Відображення тиску води в системі опалення в барах



опалення в барах

Стан відображення значення тиску води у системі опалення висвічується за допомогою світлодіоду "bar" на панелі керування. Натисканням кнопки (+) перейдете в режим

зображення наступного параметру.

Попередження: зображення значень наступних параметрів з'явиться на дисплеї тільки у випадку підключення до котла зовнішнього датчика температури.

Відображення обраної еквітермічної кривої



Стан відображення на дисплеї встановленої еквітермічної кривої не висвічується ніякими світлодіодами на панелі керування. Натисканням кнопки (+) перейдіть в режим зображення наступного параметру.

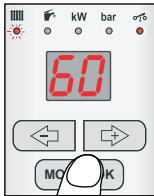
Відображення зсуву еквітермічної кривої



Стан відображення зсуву еквітермічної кривої не висвічується ніякими світлодіодами на панелі керування.. Натисканням кнопки (+) перейдіть в режим зображення наступного параметру.

Вибір режиму настройки

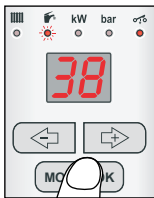
Регулювання температури ОВ у системі в °С



Натисканням кнопки **MODE/OK** в режимі відображення актуального значення температури ОВ в системі перейдіть в режим настройки температури ОВ в системі. Даний стан відображається

миготінням світлодіоду ОВ на панелі керування котлом. За допомогою кнопок (+) і (-) можна встановити бажане значення температури води в системі опалення. Діапазон настройки температури ОВ складає 25-85°C При настройці позначки "..." опалення вмикається. Натисканням кнопки **MODE/OK** збережить вибране значення температури ОВ і поверніться в режим зображення температури ОВ - світлодіод контуру ОВ перестане мигати.

Регулювання температури ГВП в °С



Натисканням кнопки **MODE/OK** в режимі відображення актуального значення температури ГВП перейдіть в режим настройки температури ГВП в ємкісному водонагрівачі. Перехід у

даний стан сигналізується миготінням світлодіоду контуру ГВП на панелі керування котлом. За допомогою кнопок (+) і (-) виберіть бажане значення температури ГВП. Діапазон настроювання температури ГВП - від 35 до 70 °С. За необхідності відключити нагрівання ГВП становить позначку "...". Натисканням кнопки **MODE/OK** збережить обране значення температури ГВП і поверніться в режим зображення температури ГВП - світлодіод контуру ГВП перестане мигати.

Попередження: Даний параметр можна регулювати тільки у випадку підключення до котла ємкісного водонагрівача із NTC датчиком.

Настроювання потужності котла у кВт

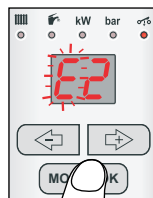


Натисканням кнопки **MODE/OK** в режимі зображення значення миттєвої потужності котла перейдіть в режим настроювання потужності котла. Перехід у даний режим сигналізується миготінням світлодіоду

"kW" на панелі керування котлом. За допомогою кнопок (+) і (-) виберіть бажане значення потужності котла у кВт. Діапазон настроювання потужності залежить від типу котла (максимальної теплопродуктивності котла). Наступне натискання кнопки **MODE/OK** зберегає обране значення й повертає Вас у режим зображення актуального параметра миттєвої потужності котла - світлодіод "bar" перестане мигати.

Попередження: Змінювати значення наступних параметрів можна тільки у випадку підключення до котла зовнішнього датчика температури.

Настроювання еквітермічної кривої

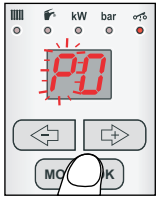


Натисканням кнопки **MODE/OK** в режимі зображення обраної еквітермічної кривої перейдіть в режим настроювання еквітермічної кривої. Даний стан сигналізується миготінням на дисплеї

котла букви "E". За допомогою кнопок (+) і (-) виберіть необхідний нахил еквітермічної кривої.

Діапазон настроювання еквітермічної кривої від E0 до E9. Відключення режиму еквітермічного регулювання здійснюється вибором значення "E-". Натисканням кнопки **MODE/OK** введіть обраний нахил еквітермічної кривої в пам'ять і поверніться в режим зображення еквітермічної кривої - буква "E" на дисплеї перестане мигати.

Настроювання параметрів зсуву еквітермічної кривої



Натисканням кнопки MODE/OK в режимі зображення параметру зсуву еквітермічної кривої перейдіть в режим настроювання параметра зсуву еквітермічної кривої. Перехід у даний режим сигналізується

мигінням на дисплеї котла букви "P". За допомогою кнопок (+) і (-) встановіть бажане значення зсуву еквітермічної кривої. Діапазон настроювання від P0 до P9. При виборі значення "P" зсуву еквітермічної кривої не відбувається. Натисканням кнопки MODE/OK збережіть обране значення зсуву еквітермічної кривої і поверніться в режим зображення зсуву обраної еквітермічної кривої - буква "P" на дисплеї котла перестане мигати.

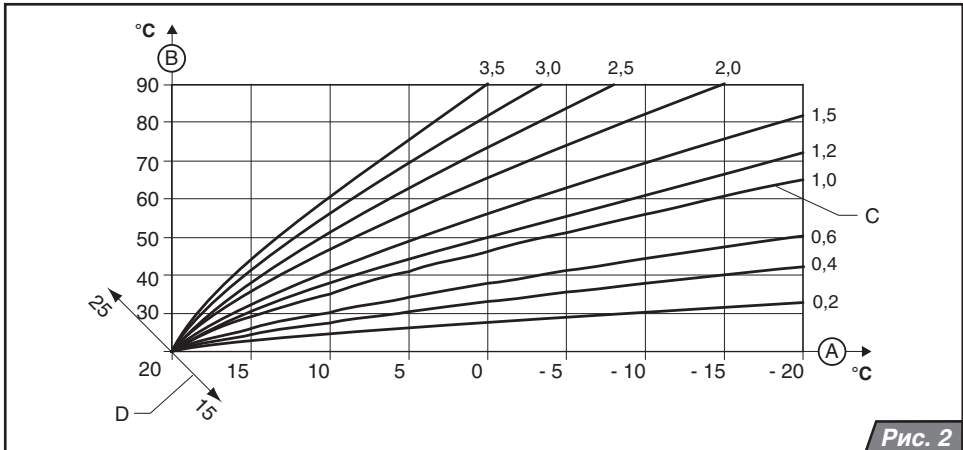


Рис. 2

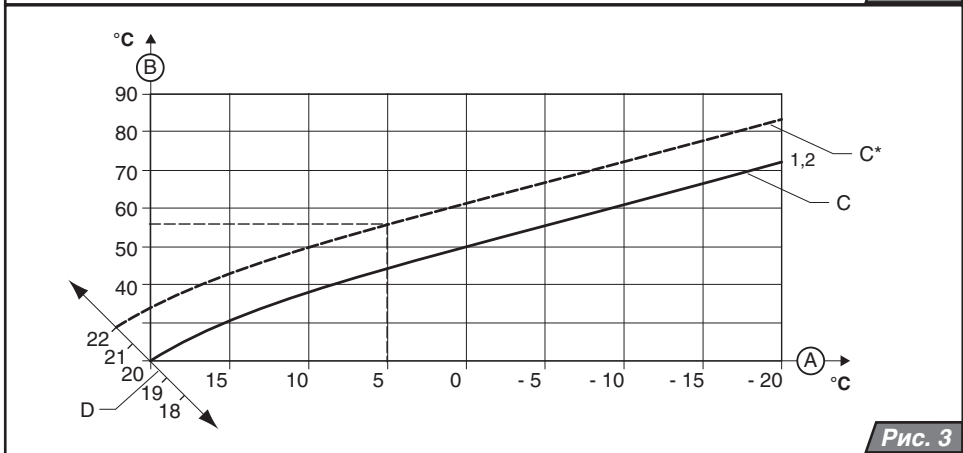


Рис. 3

A – зовнішня температура
B - температура ОВ
C – криві опалення

D - вибіроснови кривої (бажана температура повітря в приміщенні)

дисплей	E-	E0	E1	E2	E3	E4	E5	E6	E7	E8	E9
крива	0	0,2	0,4	0,6	1,0	1,2	1,5	2,0	2,5	3,0	3,5

дисплей	P-	P0	P1	P2	P3	P4	P5	P6	P7	P8	P9
бажана температура	20	15	16	17	18	19	21	22	23	24	25

Приклад настроювання еквітермічної кривої

У випадку вибору еквітермічної кривої 1 або 2 і бажаної температури опалювального приміщення, відмінної від 20°C, наприклад, температури 22°C, зсув еквітермічної кривої буде відбуватися як це наведено у прикладі (рисунок 3). Паралельний зсув обраної опалювальної кривої 1 або 2 відбувається по осі "D" під кутом 45°. В

результаті при бажаній температурі повітря в приміщенні 22°C і температурі зовнішнього повітря 5°, автоматично розрахована терморегулятором температура опалювальної води буде становити близько 56°C.

Попередження: Якщо бажана температура повітря в приміщенні ще не встановилася, або її підвищення відбувається занадто повільно, виберіть опалювальну криву з більшим кутом нахилу.

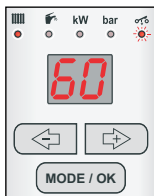
Повідомлення про несправності котла

Зниження тиску води в системі опалення



При падінні тиску опалювальної води в системі нижче 0,8 бар світлодіод "bar" почне мигати. Котел продовжує працювати, але при цьому необхідно підвищити тиск циркулюючої у системі води до 1 – 2 бар за допомогою її доповнення. Після досягнення необхідного рівня тиску води в системі опалення котел автоматично повернеться до нормального режиму роботи. Якщо несправність не вдається усунути, потрібно звернутися до кваліфікованого фахівця.

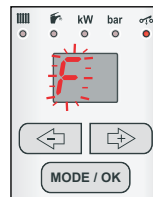
"Залипання" реле



У таких випадках на панелі керування котлом почне мигати світлодіод HDO. Котел буде намагатися "відкрити" реле, а у випадку невдачі на дисплеї з'явиться повідомлення про помилку F41. Котел буде

працювати на мінімальній потужності. Якщо після відключення і повторного включення котел почне працювати в резервному режимі, на дисплеї буде продовжувати мигати світлодіод HDO, то необхідно звернутися в спеціалізовану сервісну організацію.

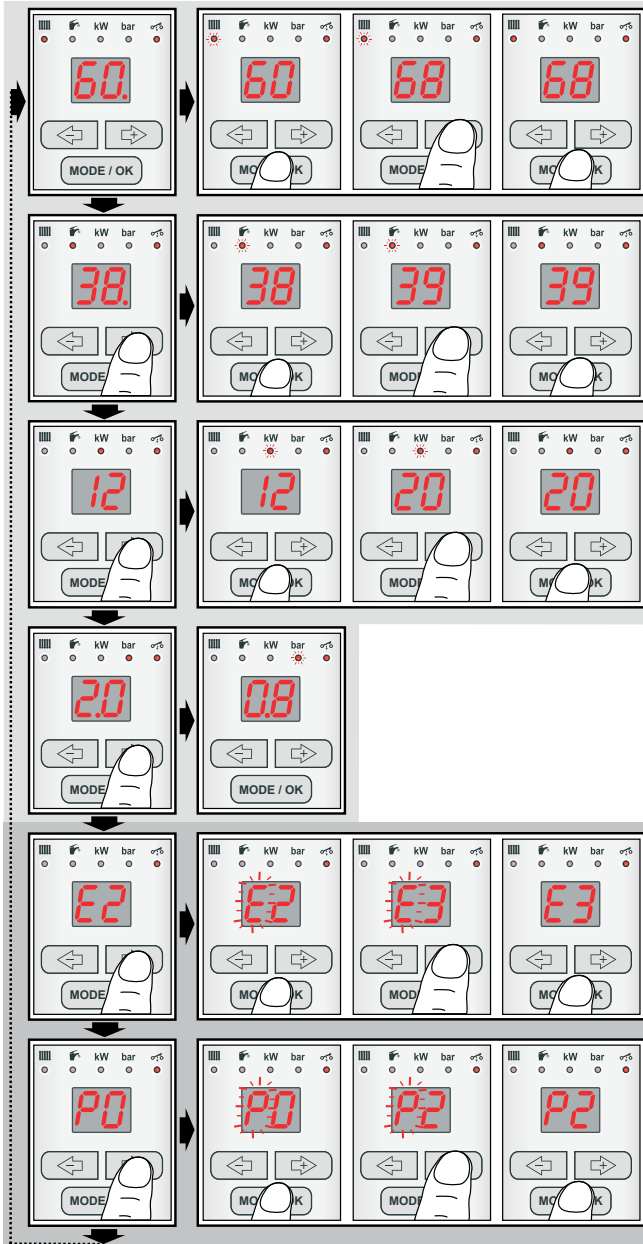
Повідомлення про помилки - код F



При індикації станів несправності котла за допомогою коду несправності на дисплеї починає мигати буква "F" разом з відповідним двозначним числом, що позначає код конкретної несправності.

Це означає, що котел вийшов з ладу, і необхідно викликати кваліфікованого фахівця.

Схема управління котлом



Характеристики котла

За конструкційними особливостями електричні котли СКАТ призначені для застосування в опалювальних системах із примусовою циркуляцією води. Котли призначені для нагрівання опалювальної води, яка в системах центрального або поквартирного опалення, за допомогою встановленого у котлі насоса, подається в радіатори або системи теплої підлоги. Внутрішнє обладнання електродкотла розташоване в сталевій шафі, торцева і бічні панелі якого створюють єдину конструкцію, прикріплену до задньої стінки за допомогою гвинтів. Подача і відведення опалювальної води, а також підключення електричної частини, здійснюється в нижній частині котла.

Котли серії СКАТ призначені для монтажу на стіні.

Оснащення котла.

Електродкотел оснащений циліндричним теплообмінником з опалювальними ТЕНами, а також гідроблоком, що поєднують циркуляційний насос, датчик тиску і запобіжний клапан.

Внутрішня регулююча й запобіжна частина котла містить електронний блок включення з контактором, керованим сигналами HDO (загального дистанційного керування), датчик тиску і аварійний термостат.

Для компенсації теплового розширення опалювальної води служить вбудований 7-літровий розширювальний бак.

HDO

Котел оснащений також блоком включення з контактором, керованим сигналом HDO (загального дистанційного керування), який приєднаний до конектору J13 (див. Електричну схему котла, поз. 19). Світлодіод HDO сигналізує замикання контактора, керованого сигналом HDO, а також відсутність або наявність низького тарифу для автономного опалення. При зниженому тарифі загоряється світлодіод.

Примітка: У випадку невикористання HDO світлодіод сигналізує підключення до

мережевої напруги. Якщо індикатор HDO мигає, відключений контактор незалежно від наявності HDO.

Опалювальні елементи

Електричні котли PROTHERM виготовляються потужністю 6, 9, 12, 14, 18, 21, 24 і 28 кВт. Моделі різної потужності мають різну кількість і потужність нагрівальних елементів (ТЕНів), що встановлені в теплообміннику (див. таблицю)

Потужність котла	Встановлені нагрівальні елементи (ТЕНи)
6 кВт	3 кВт + 3 кВт
9 кВт	6 кВт + 3 кВт
12 кВт	6 кВт + 6 кВт
14 кВт	7 кВт + 7 кВт
18 кВт	6 кВт + 6 кВт + 6 кВт
21 кВт	7 кВт + 7 кВт + 7 кВт
24 кВт	6 кВт + 6 кВт + 6 кВт + 6 кВт
28 кВт	7 кВт + 7 кВт + 7 кВт + 7 кВт

Плавне регулювання потужності

Електричні котли мають вбудовану функцію плавного модулювання потужності (поступового збільшення потужності), що дозволяє уникнути небажаних стрибків в електричній мережі при включенні котла.

Плавне модулювання потужності котла полягає в послідовному підключенні або відключенні окремих нагрівальних елементів теплообмінника і їхніх частин. Метою подібної системи керування є ефективне використання потужності котла для досягнення максимального теплового комфорту.

З цією функцією пов'язане і настроювання миттєвої потужності котла (стор. 6). Потужність можна встановлювати (підвищувати або знижувати) у залежності від існуючої на даний момент потреби згідно наведеної нижче таблиці, причому

на дисплеї котла потужність, з якою він в даний момент працює, відображається, тільки цифрами, що знаходяться перед комою (наприклад, якщо 14-кіловатний

котел працює з потужністю 11,7 кВт, то на дисплеї з'явиться величина 11).

В таблиці наведені окремі ступені потужності котла в залежності від моделі.

Потужність котла	Набір ТЕНів (кВт)	Потужність ступенів (кВт)											
		1	2	3	4	5	6						
6 кВт	3 + 3	1	2	3	4	5	6						
9 кВт	6 + 3	1	2	3	4	5	6	7	8	9			
12 кВт	6 + 6	2	4	6	8	10	12						
14 кВт	7 + 7	2,3	4,7	7	9,3	11,7	14						
18 кВт	6 + 6 + 6	2	4	6	8	10	12	14	16	18			
21 кВт	7 + 7 + 7	2,3	4,7	7	9,3	11,7	14	16,3	18,7	21			
24 кВт	6 + 6 + 6 + 6	2	4	6	8	10	12	14	16	18	20	22	24
28 кВт	7 + 7 + 7 + 7	2,3	4,7	7	9,3	11,7	14	16,3	18,7	21	23,3	25,7	28

Пуск и вимикання котла

Пуск котла

Попередження: Введення котла в експлуатацію і його перший пуск має виконуватись тільки співробітниками спеціалізованої сервісної організації!

Перед вмиканням котла після його введення в експлуатацію переконайтесь, що:

1. Котел підключений до електромережі
2. Всі вентиля (ОВ, ГВП), розташовані під котлом, відкриті
3. Тиск води в опалювальній системі знаходиться в рекомендованому діапазоні від 1 до 2 бар

Ввімкніть головний вимикач. Через короткий проміжок часу на дисплеї котла з'явиться зображення величини температури ОВ і одночасно загориться світлодіод біля позначки «прилад опалення».

Вимикання котла

Вимкніть головний вимикач. У випадку довгострокової зупинки котла закрийте всі вентиля (ОВ, ГВП), розташовані в нижній частині котла. Відключення котла має виконуватись з урахуванням температури ОВ, що міститься в котлі, а також температури навколишнього середовища, властивої для даної пори року. За наявності небезпеки замерзання випустіть воду з котла, системи опалення і гарячого водопостачання.

Попередження: Разом з відключенням котла за допомогою головного вимикача відключається і його система протиморозного захисту.

Регулювання роботи котла

Експлуатація котла без кімнатного терморегулятора

В даному режимі котел підтримує задану температуру ОВ. Кімнатний терморегулятор

не підключений, на клеммах, призначених для його підключення повинні бути встановлені перекладки (заводська установка). Порядок настройки:

- включіть котел за допомогою головного вимикача
- встановіть на панелі керування необхідну температуру ОВ.

Експлуатація котла з підключеним кімнатним терморегулятором

У випадку використання режиму керування котлом за допомогою кімнатного терморегулятора на панелі керування необхідно наставити таку максимальну температуру ОВ, на яку була розрахована Ваша система опалення (з метою запобігання ушкодження системи) і яка здатна компенсувати теплові втрати опалювального об'єкта навіть за найнижчих для даного регіону зовнішніх температур.

У цьому випадку кімнатний терморегулятор буде регулювати нагрівання опалювальної води тільки до встановленої Вами на панелі керування максимальної температури.

Примітка: У приміщенні, де встановлено кімнатний терморегулятор, не рекомендується монтувати на опалювальних приладах будь-які термостатичні клапани.

Попередження: Виробник не несе відповідальності за ушкодження, викликані неправильним налаштуванням котла або кімнатного терморегулятора.

On/OFF регулятор

Котел підігріває ОВ до обраної температури. Робота котла (вмикання/вимикання) регулюється залежно від температури повітря в приміщенні, де встановлено кімнатний терморегулятор.

Для керування роботою котла за допомогою кімнатного терморегулятора можна використовувати тільки терморегулятор, виходи якого вільні від напруги, тобто не передають сторонньої напруги на котел.

Максимальне припустиме навантаження контактів терморегулятора з релейним перемиканням становить 24 В / 0,1 А.

Експлуатація котла в режимі еквітермічного регулювання

У даному режимі котел регулює температуру ОВ залежно від змін зовнішньої

температури. Для використання даного способу регулювання роботи котла до нього повинен бути підключений зовнішній датчик температури. Порядок налаштування еквітермічних кривих для даного способу регулювання описаний у розділі "Вибір режиму налаштування".

Попередження: Налаштування максимальної температури опалювальної води на панелі керування може вплинути на функцію еквітермічного регулювання. Температура опалювальної води, що налаштована на панелі керування, є в той же час і обмежувальною температурою. Належне налаштування температури опалювальної води на панелі керування є одним зі способів захисту від перевищення максимально допустимої температури води, що надходить в опалювальну систему.

Попередження: Підключення кімнатного терморегулятора і датчика зовнішньої температури повинне проводитися тільки співробітниками авторизованої сервісної організації.

Підлогове опалення

Котли серії СКАТ здатні нагрівати воду в системах підлогового опалення. У цьому випадку до котла необхідно підключити аварійний термостат для регулювання температури ОВ у системах "теплих підлог" (не входить у комплект поставки котла). Аварійний термостат для систем підлогового опалення підключається до клемної колодки, призначеної для подачі напруги живлення (див. Електричну схему котла, поз. 13).

Примітка: Котел поставляється із встановленою на заводі перекладкою на клему підключення аварійного термостату для систем підлогового опалення. Для підключення аварійного термостата перекладку необхідно зняти.

Каскадне керування

Якщо потужність котла є недостатньою для покриття теплових втрат об'єкта, то до котлів моделей 24 і 28 кВт можна підключити додатковий котел. У випадку включення котлів в каскаді, керування останнім здійснюється за допомогою одного

кімнатного терморегулятора, підключеного до першого, так званого "ведучого котла". Для каскадного керування котлами клемами 9 і 10 ведучого котла необхідно підключити до клем 1 і 2 другого, керованого котла, що розташовані на конекторі К8 панелі керування котлом. Контакти кімнатного терморегулятора підключаються до клем 1 і 2 ведучого котла.

Якщо в каскад підключено два або більше котлів, то наступний котел завжди включається через короткий час після включення останнього ступеню потужності попереднього електричного котла.

Реле розвантаження

За допомогою реле розвантаження можна регулювати потужність котла в залежності від величини електричного навантаження в живильній мережі об'єкта, що опалюється. Для даного способу регулювання може використовуватися, наприклад, „трифазне реле для контролю електричного навантаження". На практиці котел, з таким обладнанням, поводить так, що при надмірному підвищенні навантаження на електричну мережу (пральна машина, плита, електричний чайник і т.п.)

автоматично знижується і потужність котла.

При зниженні електричного навантаження потужність котла, навпаки, підвищується до необхідного значення. Даний спосіб регулювання використовується там, де немає можливості збільшити потужність відключення головного рубильника опалювального об'єкту. Зовнішнє реле розвантаження підключається до клем 5 і 6 конектора К8, розташованого на панелі керування котлом (див. рис. "Схема підключення реле розвантаження", що наведена в кінці цього керівництва).

Попередження: Ретельна оцінка доцільності комбінованого використання котла із зовнішнім обладнанням для автоматичного зниження потужності проводиться проєктантом і сервісним фахівцем. При цьому завжди потрібно зважити необхідність функціонування котла з вищезгаданим зовнішнім обладнанням, враховуючи характер ведення домашнього господарства або виробництва. Виробник не несе ніякої відповідальності за недоліки, що виникли в результаті невідповідного способу підключення і монтажу.

Захисні функції котла

Протиморозний захист

Котел оснащений системою протиморозного захисту, що охороняє його (але не систему опалення або гарячого водопостачання) від замерзання.

При зниженні температури опалювальної води нижче 8 °С незалежно від команди кімнатного терморегулятора або вибору режиму "Літо" відбувається автоматичне включення насоса. При підвищенні температури опалювальної води в котлі до 10 °С насос автоматично виключиться. Якщо ж температура опалювальної води буде й далі знижуватися, то при її падінні до 5 °С котел автоматично ввімкнеться і буде працювати доти, доки температура води в системі опалення не досягне 25°С.

Якщо ж, незважаючи на це, температура опалювальної води буде продовжувати знижуватися, то при її падінні нижче 3 °С котел буде заблокований.

Противоморозний захист ємкісного водонагрівача (для випадків підключення до котла зовнішнього водонагрівача із НТС датчиком)

У випадку зниження температури води у ємкісному водонагрівачі до 5°С, котел підігріє її до температури 8°С. Якщо ж температура ГВП у баку водонагрівача буде і далі падати, то при її зниженні до 3°С котел буде заблокований.

Примітка: Дана система протиморозного захисту функціонує тільки у випадку підключення до котла зовнішнього водонагрівача, оснащеного NTC датчиком.

Захист насосу

Короткочасне включення насосу (приблизно на 1 хв.) з мінімальною швидкістю після того, як він протягом 23 годин перебував у бездіяльності знижує ймовірність блокування або засмічення у випадку тривалої перерви в роботі.

Попередження: Дану функцію котла неможливо заблокувати.

Двошвидкісний насос

Котел оснащений двошвидкісним насосом з функцією автоматичного перемикання швидкостей. Заводське налаштування насоса передбачає роботу насосу при нагріванні ОВ на максимальній швидкості, а його вибіг здійснюється з мінімальною швидкістю. Для нагрівання ОВ насос завжди працює з максимальною швидкістю.

Примітка: Налаштування параметрів функціонування насосу може робити винятково співробітник спеціалізованої сервісної організації.

Вибіг (час роботи) насосу

В режимі нагрівання ГВП у зовнішньому водонагрівачі вибіг насосу становить одну хвилину. В режимі нагрівання ОВ вибіг насоса становить 10 хв. Якщо є потреба час роботи насосу можна змінити, скориставшись послугами спеціалізованої сервісної організації.

Попередження: Дана функція активується тільки тоді, коли котел підключений до електричної мережі, а головний вимикач перебуває у включеному стані.

Захист триходового клапану (тільки у випадку підключення зовнішнього водонагрівача із NTC датчиком)

Якщо зовнішній водонагрівач був підключений до котла через триходовий клапан, то захист даного клапану від заклинювання, у випадку якщо останніх 23 годин не надходило ніяких команд на

нагрівання ГВП (тобто клапан постійно перебував у тому самому положенні), здійснюється за допомогою його перемикання в протилежне положення.

Відключення котла від електричної мережі

Відключати котел від електричної мережі рекомендується тільки на випадок ремонту, проведення робіт з техобслуговування або тривалої зупинки (див. розділ „вимикання котла“). При відключенні котла від електричної мережі вимикаються всі його захисні функції.

Перебої в подачі електроенергії

У випадку виникнення перебоїв в електропостачанні котел вимкнеться. При поновленні подачі електроенергії котел автоматично ввімкнеться без втрати раніше встановлених значень робочих параметрів.

Якщо після поновлення подачі електроенергії котел не почне працювати, зверніться в спеціалізовану сервісну організацію.

Запобіжний клапан

Котел оснащений запобіжним клапаном з тиском відкриття 3 бари. **НЕ ДОТОРКАЙТЕСЯ ДО КЛАПАНА!** У випадку спрацювання запобіжного клапана (відбувається злив опалювальної води) необхідно виключити котел, відключити його від електричної мережі і звернутися в сервісну організацію. У випадку повторного зниження тиску води в системі опалення необхідно проконсультуватися з фахівцями Вашої сервісної організації.

Попередження: Усі вищенаведені захисні електронні функції котла активні тільки тоді, коли котел підключений до електричної мережі, а головний вимикач перебуває у включеному стані.

Догляд і технічне обслуговування

Доповнення води в систему опалення

Доповнення води в систему опалення (але тільки в невеликих кількостях) можна робити за допомогою вентиля доливу, який рекомендується встановлювати на вході опалювальної води в котел (вентиль доливу в комплект поставки котла не входить).

При доповненні води в систему необхідно дотримуватись наступних вимог:

1. Тиск господарської води, що подається в котел повинен бути обов'язково вище тиску води в системі опалення.
2. Доповнення води в котел проводиться винятково в холодному стані (температура ОВ у котлі не повинна перевищувати 30°C).
3. Рекомендоване значення тиску води в котлі в холодному стані (до 30°C) повинне перебувати в межах 1-2 бари.
4. Перед доповненням необхідно перевірити тиск води в розширювальному баку і якщо є потреба довести його до необхідного рівня.

Виробник не несе відповідальності за збитки, внаслідок неправильного поводження з вентилям доливу і недотримання перерахованих вище вимог. Виниклі в результаті цього несправності не є предметом гарантії на котел.

Порядок доповнення ОВ води в котел:

- переконайтеся в тому, що котел підключений до електричної мережі, а головний вимикач перебуває у включеному стані
- якщо зображене на дисплеї котла поточне значення тиску води в системі опалення нижче 0,8 бар, на панелі керування котлом мигає світлодіод "бар"
- відкрийте вентиль доливу і стежте за підвищенням тиску на панелі керування котлом або манометри до нижньої частини котлів
- заповніть систему водою так, щоб її тиск досяг 1-2 бари
- після установки необхідного тиску вручну закрийте вентиль доливу
- ретельно видаліть повітря із усіх

опалювальних приладів (вода повинна витікати рівномірно і не містити пухирців повітря)

- переконайтеся, що тиск на дисплеї перебуває в межах 1-2 бар. Якщо є потреба, додайте води в систему.

Чищення

Захисний кожух котла можна чистити вологою серветкою, після цього витерти кришки сухою серветкою. Забороняється користуватися для чищення котла абразивними засобами або розчинниками.

Попередження: Перед початком робіт котел необхідно виключити за допомогою головного вимикача.

Регулярне технічне обслуговування

З метою забезпечення безперебійної і безпечної роботи котла рекомендується регулярно, раз на рік, робити його технічний огляд і обслуговування. Подібні заходи не є предметом гарантійного обслуговування котла. Конкретні дії по проведенню техогляду котла описані в Сервісній книжці, а здійснювати їх можуть тільки співробітники авторизованої сервісної організації.

Транспортування і зберігання

Відвантажувати і зберігати котел рекомендується в оригінальному заводському пакуванні - необхідно обмежити механічні навантаження на пакування, уникати ударів і, крім розпакування, не розміщувати котел в такому положенні, при якому він би міг випасти з пакування.

Складувати котел необхідно у відповідних стандартних умовах (неагресивне і безпиллове середовище, перепад температури від 5 до 50°C, вологість повітря - до 75 %, обмеження біологічного впливу, ударів і вібрацій).

Гарантія і гарантійні умови

Гарантія на електричний котел SKAT виробництва компанії PROTHERM надається за наявності гарантійного талону, Сервісної книжки і виконанні інших умов, зазначених у Керівництві з монтажу і експлуатації (розділи "Вступ", "Монтаж котла").

Технічні параметри

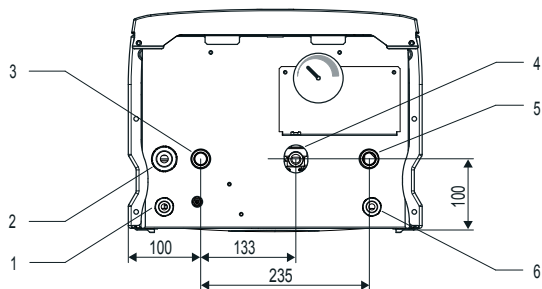
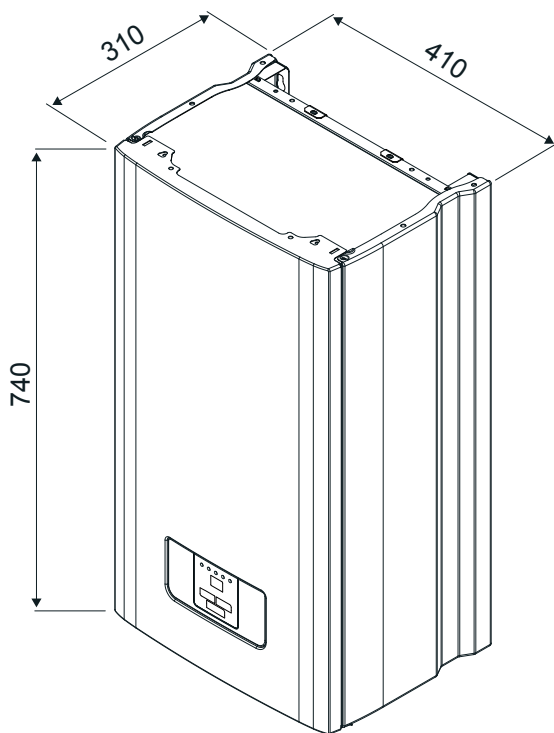
Електрична напруга (6 - 28 кВт)	В	3 x 230 В/400 В + N + PE, 50 Гц
Максимальна сила струму (28 кВт)	А	3 x 43 А
Споживана потужність	кВт	6, 9, 12, 14, 18, 21, 24, 28
ККД	%	99
Макс. робоча температура води на опалення	°С	85
Макс. напір циркуляційного насосу	кПа	50
Об'єм розширювального баку	літрів	7
Мін. робочий тиск в котлі	кПа	80
Макс. робочий тиск в котлі	кПа	300
Рекомендований робочий тиск в котлі	кПа	100 – 200
Ступінь електрозахисту		IP 40
Подача води на опалення		G 3/4"
Отвір доливу / зливу		G 1/2"
Розміри:		
висота x ширина x глибина	мм	740 x 410 x 310
вага котла (без води)	кг	34

Рекомендовані параметри електрозапобіжників і перерізи кабелів

Потужність котла (кВт)	Кількість і потужність нагрівальних елементів	Макс. сила струму в однофазній системі (А)	Номінальний струм запобіжника (А)	Переріз живильного проводу – Си (мм ²)
6	2 x 3 кВт	9,5 (28*)	10 (32*)	1,5 (6*)
9	3 кВт + 6 кВт	14 (39*)	16 (50*)	1,5 (10*)
12	2 x 6 кВт	18,5	20	2,5
14	2 x 7 кВт	23	25	2,5
18	3 x 6 кВт	27,5	32	4
21	3 x 7 кВт	32	40	4
24	4 x 6 кВт	36,5	40	6
28	4 x 7 кВт	43	50	10

* підключення до однофазної мережі

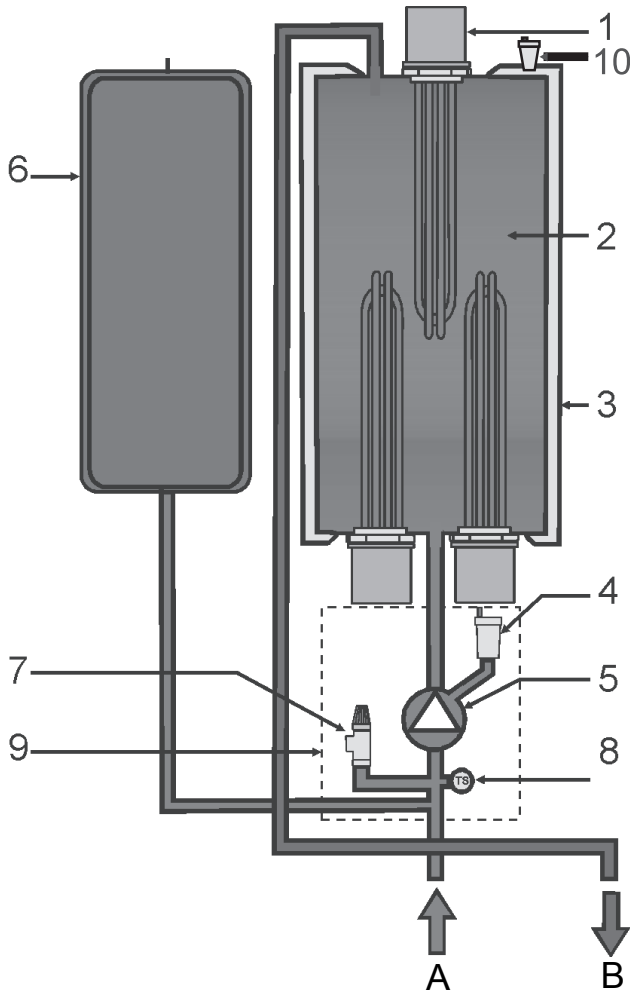
Приєднувальні розміри



- 1 кабельний з'єднувач Pg 13
- 2 кабельний з'єднувач Pg 21
- 3 вхід ОВ - 3/4"
- 4 вихід із запобіжного клапану
- 5 вихід ОВ - 3/4"
- 6 кабельний з'єднувач Pg 13

Рис. 4

Принципова схема котла



- 1 нагрівальні елементи (ТЕНи)
- 2 теплообмінник
- 3 теплоізоляція
- 4 повітряний клапан
- 5 насос
- 6 розширювальний бак

- 7 запобіжний клапан ОВ
- 8 датчик тиску ОВ
- 9 інтегрований гідравлічний блок
- 10 повітряний клапан теплообмінника
- A вхід ОВ
- B вихід ОВ

Рис. 5

Керівництво з монтажу

Вступ

Підключення системи електричного опалення необхідно погодити з місцевою службою енергонагляду. Споживачеві необхідно дістати попередню згоду на виділення додаткової електричної потужності і установку тарифу для житлових приміщень із автономним опаленням. Рекомендуємо за допомогою кваліфікованих фахівців розробити проект нової системи центрального опалення або реконструкції старої системи.

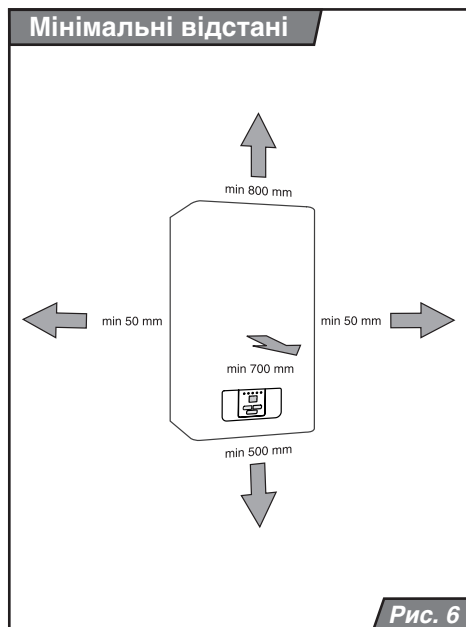
Умовою для надання гарантії на котел є професійне виконання монтажу силами спеціалізованої сервісної організації!

Тому рекомендуємо звертатися до наших партнерських організацій, які зроблять монтаж котла і дадуть рекомендації з експлуатації системи опалення з електричним котлом.

Підключення котла до електричної мережі і додаткового обладнання, відповідно до чинного законодавства, може виконувати тільки спеціально підготовлена особа, що володіє відповідною кваліфікацією електротехніка згідно чинного законодавства.

Електричні котли призначені для стаціонарного підключення до електричної мережі. В стаціонарну електропроводку живлення котла повинне бути вбудоване обладнання відключення - головний вимикач, в якому відстань між розімкнутими контактами не менше 3 мм для всіх полюсів.

Для монтажу електродкотла необхідно вибирати місце, що забезпечує можливість вільного доступу до котла у випадку необхідності виконання робіт з його обслуговування і технічного огляду. Мінімальні відстані між котлом і стаціонарними перешкодами зазначені на рис. 6. Після завершення монтажу вимагайте від сервісної фахівця продемонструвати працездатність системи і провести інструктаж з її обслуговування. Після введення котла в експлуатацію співробітник



сервісної організації зобов'язаний поставити печатку і свій підпис у Гарантійному талоні електродкотла.

Електрообладнання котла пристосоване для обслуговування особами без електротехнічної кваліфікації. Споживач може користуватися елементами керування котлом тільки у відповідності з чинним керівництвом або вказівками співробітників сервісної організації. У жодному разі не дозволяється здійснювати втручання у внутрішню електропроводку котла.

Необхідною умовою для монтажу електродкотла є наявність в приміщенні, де він буде встановлений відповідного напору води необхідної для доповнення системи і можливість її зливу. Наступною умовою є наявність у приміщенні достатньо рівної стіни, на яку може бути підвішений котел.

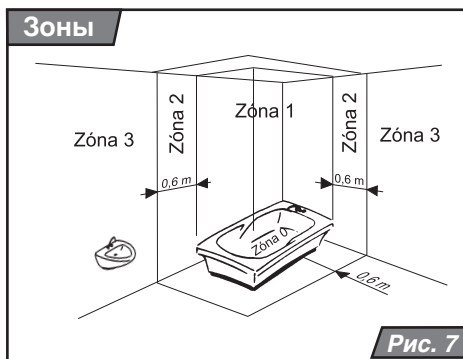
Електродкотел призначений для роботи в нормальних середовищах AA5 /AB5 згідно

СТН STN 33 0300 і СТН 33 2310 (тобто з діапазоном температур від +5 до +40 °С і вологістю повітря, залежно від температури в приміщенні, максимально до 85 %).

Згідно СТН 33 2135-1, котел не дозволяється встановлювати в зонах 0,1 і 2 ванних кімнат, приміщень мийок і душових. Крім того, не дозволяється встановлювати котел в зоні 3 у випадку, якщо в ній існує небезпека розбризкування води, призначеної для миття (напр., у спільних санвузлах, ванних кімнатах і душових у школах, на фабриках, у спортивних спорудах, об'єктах суспільного призначення і т.п.).

У випадку установки електрокотлів у дозволених зонах, відповідно до вимог вищенаведеної норми, у них повинен бути організований відповідний захист від ураження електричним струмом.

Конструкція котлів розрахована на нагрівання опалювальної води, що відповідає за своїми характеристиками вимогам стандарту СТН 07 7401 (насамперед, вона в жодному разі не повинна бути кислою, тобто її рН повинен бути вищий 7, а її карбонатна твердість повинна бути мінімальною).



На випадок засмічення котла брудом з системи опалення, або при утворенні в ньому накипу, а також на несправності, викликані подібним засміченням (засмічення теплообмінника, несправність насосу,) гарантія на котел не поширюється.

Комплектність поставки

Котли PROTHERM СКАТ поставляються готовими до монтажу і випробуваними на функціонування в заводських умовах.

У комплект поставки входить:

1. Котел
2. Навісна планка, з кріпильними матеріалами для підвішування котла на стіну
3. Керівництво з монтажу і експлуатації.
4. Сервісна книжка
5. Список сервісних організацій
6. Гарантійний талон

Підготовка до монтажу котла

Розподільчий трубопровід

Номинальний внутрішній діаметр розподільчих труб визначається розрахунком з урахуванням параметрів насоса. Розподільна система труб проектується відповідно до потужності даної системи опалення, а не з урахуванням максимальної теплопродуктивності котла. При цьому повинні бути вжиті заходи по забезпеченню достатнього потоку води.

Трубопровід повинен бути прокладений таким чином, щоб не допустити утворення в ньому повітряних пробок і спростити постійне відведення повітря. Арматура для відводу повітря із системи опалення повинна бути встановлена у всіх найвищих місцях системи і на всіх опалювальних приладах.

На вході води в котел рекомендується встановити систему засувок для ОВ і ГВП.

У найнижчій точці системи опалення рекомендуємо встановити клапан зливу, який одночасно буде служити і для доповнення води в систему.

Перед остаточною установкою котла необхідно кілька разів промити систему опалення водою під тиском. У старих системах зі значним терміном експлуатації промивання опалювальних труб проводиться в напрямку, протилежному напрямку циркуляції опалювальної води.

Попередження: Перед підключенням котла до системи опалення вилучіть всі пластикові заглушки, що встановлені на патрубках для підключення.

Чищення системи опалення

Перед установкою нового котла систему опалення необхідно ретельно вичистити. У старих системах опалення необхідно вилучити осілий на дні опалювальних приладів осад, в тому числі не тільки в гравітаційних (самопливних) системах опалення, але і в системах з примусовою циркуляцією.

У нових системах опалення необхідно вилучити консерваційні матеріали, що

використовує більшість виробників опалювальних приладів і труб.

Перед котлом (тобто на трубопроводі зворотної опалювальної води) рекомендується встановити відстійник. Відстійник повинен бути встановлений таким чином, щоб його можна було регулярно чистити без необхідності зливу великої кількості опалювальної води. Відстійник можна комбінувати з фільтром, однак сам по собі фільтр із ситом не є достатнім захистом. Як фільтр, так і відстійник необхідно регулярно перевіряти і чистити.

Циркуляція опалювальної води в системі

Систему опалення рекомендується сконструювати таким чином, щоб хоча б через деякі з опалювальних приладів могла постійно циркулювати опалювальна вода.

Примітка: У випадку підключення котла до системи підлогового опалення рекомендуємо встановити запобіжний клапан, що захищає її від перегріву.

Застосування незамерзаючих розчинів.

Щодо питання використання в котлах незамерзаючих сумішей, враховуючи їхні небажані для застосування у котлах властивості, необхідно проконсультуватися з фахівцями сервісного центру компанії Protherm. Мова йде, головним чином, про зниження теплообміну, велике об'ємне розширення, старіння і, головне, ушкодження теплообмінників ОВ.

Попередження: Несправності, що виникли в результаті застосування незамерзаючих сумішей, не є предметом наданої на котел гарантії.

Термостатичні клапани

У випадку установки кімнатного терморегулятора в еталонному приміщенні необхідно, щоб хоча б на одному з опалювальних приладів, що перебувають в ньому, не було термостатичного клапана. Для підвищення теплового комфорту

рекомендуємо в приміщенні, у якому розташований кімнатний терморегулятор, взагалі на загал не встановлювати на радіаторах термостатичних голівок.

Монтаж котла

Навішування котла на стіну

Для підвіски котла на стіну рекомендується використовувати навісну планку (входить у комплект поставки), яку необхідно попередньо закріпити на стіні. На закріплену в такий спосіб рейку підвішується вся конструкція котла в цілому разом з насосом і оснащенням. Знімний захисний кожух котла прикріплюється гвинтами до задньої стінки. Для установки котла необхідно вибрати таке місце, яке дозволить безперешкодно виконувати операції по обслуговуванню котла.

Підключення котла до системи опалення

Приєднувальні патрубки котла не повинні зазнавати механічних навантажень з боку труб системи опалення. Для цього необхідно точно дотримуватися розмірів патрубків, що приєднуються як по висоті, так і відносно відстаней від стіни і взаємного розташування окремих уведень і по відношенню один до одного.

Підключення котла до системи опалення рекомендується виконувати таким чином, щоб, якщо буде потреба виконання ремонту котла, опалювальну воду можна було випустити тільки з нього.

При реконструкції, несприятливому плануванні і т.п. котел можна підключити до системи опалення за допомогою призначених винятково для цих цілей гнучких шлангів. Гнучкі шланги, що застосовуються, повинні бути якомога більш короткими, захищеними від механічного і хімічного впливу і ушкоджень. Перед закінченням терміну служби або у випадку втрати здатності надійно виконувати свої функції (декларовані виробником) старі гнучкі шланги необхідно замінити новими.

Робочий тиск у системі опалення

Система опалення (згідно вимірів на котлі) повинна бути заповнена водою хоча б до досягнення в ній гідравлічного тиску в 1 бар (що відповідає гідростатичній висоті 10-метрового водяного стовпа). Тиск рекомендується підтримувати в межах 1 - 2 бари. Розширювальний бак котла розрахований на максимальну кількість води в системі опалення - 90 літрів (при температурі 75 °C).

Розширювальний бак

Перед заповненням системи опалення водою перевірте тиск у розширювальному баку. Початковий тиск у розширювальному баку повинне бути на 0,2 бари більше, ніж статична висота водяного стовпа в системі опалення.

Заповніть систему опалення водою. Тиск наповнення повинний бути на 0,2 - 0,3 бари вище, ніж тиск у розширювальному баку. Тиск води при заповненні системи перевіряється по манометру на стороні подачі води у холодному стані і після видалення повітря з системи. Вентиль для збільшення тиску у розширювальному баку знаходиться у верхній частині баку.

Попередження: Перевірте, чи відповідає обсяг розширювального баку обсягу води в системі опалення (див. Проектну документацію по установці).

Запобіжний клапан

Запобіжний клапан встановлено в нижній частині котла в гідравлічному блоці. З горловини запобіжного клапану може витікати вода (у випадку перевищення максимального тиску в системі) або виходити пара. Тому на виході запобіжного клапана встановлений злив, виведений у нижній частині котла (див. "Приєднувальні розміри котла").

Попередження: Забороняється маніпулювати із запобіжним клапаном під час роботи котла. Крім того, не дозволяється використовувати запобіжний клапан для зливу води з котла або системи опалення. На несправності клапана, викликані засміченням нечистотами з опалювальної системи, гарантія не поширюється.

Доповнення води в котел

Порядок доповнення води в котел описаний у частині "Керівництво з експлуатації" – Догляд і технічне обслуговування.

Злив води з котла.

Злив води з котла або системи опалення повністю або їх повторне наповнення необхідно вирішувати за допомогою монтажу в зручних місцях опалювальної системи додаткових патрубків, призначених для доповнення або зливу води із системи.

Злив і доповнення води в систему опалення, а також інші супровідні операції (видалення повітря, настроювання розширювального бака) не є предметом гарантійного обслуговування котла.

У випадку існування загрози замерзання санітарної води в котлі і системі гарячого водопостачання необхідно вжити заходів по її повному усуненню.

Перший пуск котла

Попередження: Перед першим пуском котла необхідно вручну вилучити повітря з його теплообмінника за допомогою повітряного клапану. Рекомендуємо приєднати до повітряного клапана шланг, щоб перешкодити небажаному проникненню води в електричну частину котла. При видаленні повітря підставте під вільний кінець шланга будь-яку ємність, щоб попередити потрапляння води в електричну частину котла.

Після закінчення монтажу перевірте правильність функціонування робочого термостату, теплового запобіжника, реле тиску й елементів керування, розташованих на панелі.

Підключення котла до електромережі

Електропроводка

Перед монтажем котла користувач зобов'язаний забезпечити прокладку окремої силової проводки, що містить головний вимикач системи опалення, запобіжники, а також провести інші необхідні роботи у внутрішній електропроводці, включаючи її первісний експертний огляд і подачу заявки на відбір електроенергії.

Виводи (входять до складу комплекту) для підключення електричної проводки, проводів від кімнатного регулятора, НДО (якщо використовується) або каскадного підключення розташовуються в лівому нижньому куті опорної рами (вид спереду). Необхідно також зробити установку зовнішньої захисної клеми (латунний гвинт М6).

Перед монтажем захисної клеми необхідно

в обов'язковому порядку зачистити місця біля гвинта (із внутрішньої і зовнішньої сторони шафи) аж до появи "голового металу". У середині шафи під голівку гвинта приєднується провід заземлення, що закінчується на кінці петлею. Із зовнішньої сторони з'єднання притискається латунною гайкою з веероподібною шайбою. Друга гайка використовується для приєднання зовнішнього проводу заземлення.

Після підключення живильних проводів необхідно ретельно перевірити затягування гвинтів на силових розніманнях і контакторах.

Прості і більш складні елементи керування, такі як, наприклад, програмовані кімнатні терморегулятори (добова й тижнева програма) можна придбати у виробника котла і його партнерів.

Для правильного функціонування котла необхідно користуватися регулятором з вільними від напруги контактами, тобто такими, що не передають ніякої сторонньої напруги. Необхідне електрична навантага на вихідні затискачі терморегулятора

повинна становити 230/0,1А. Кімнатні терморегулятори з безпотенціальним вихідними контактами приєднують до клем 1 і 2 конектора К8 (див. Електричну схему).

Підключення котла до однофазної мережі

У випадку, коли немає можливості підключитися до трифазної електричної мережі котли СКАТ моделей 6 і 9 кВт можна підключити до однофазної мережі. Для цього необхідно скористатися сполучним містком, що входять у комплект поставки котла. За допомогою сполучного містка взаємно з'єднуються контакти фазових проводів на клемній колодці, що призначена для подачі напруги живлення на котел.

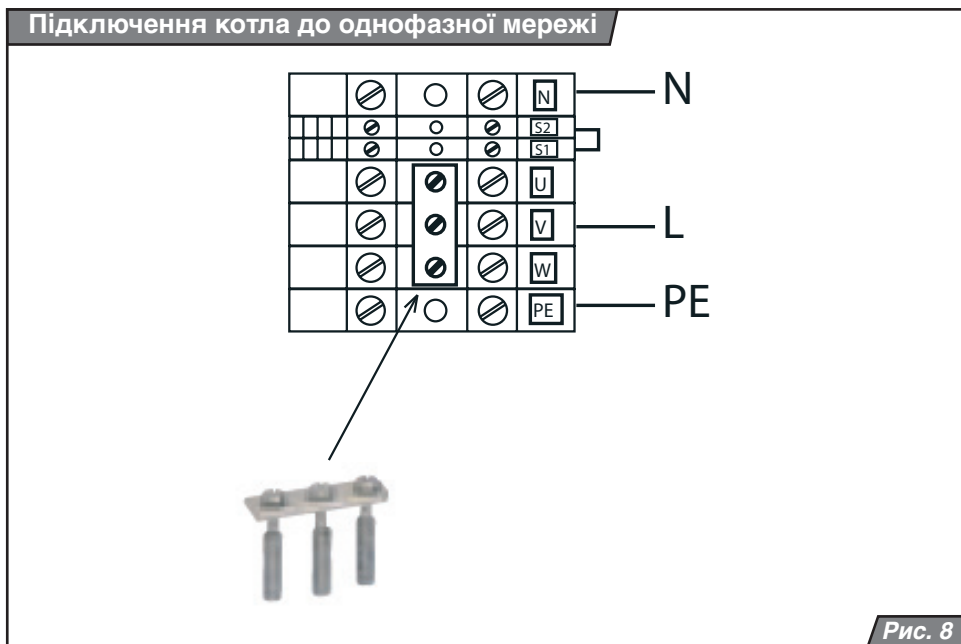


Рис. 8

Електрична схема підключення до котла периферійних пристроїв

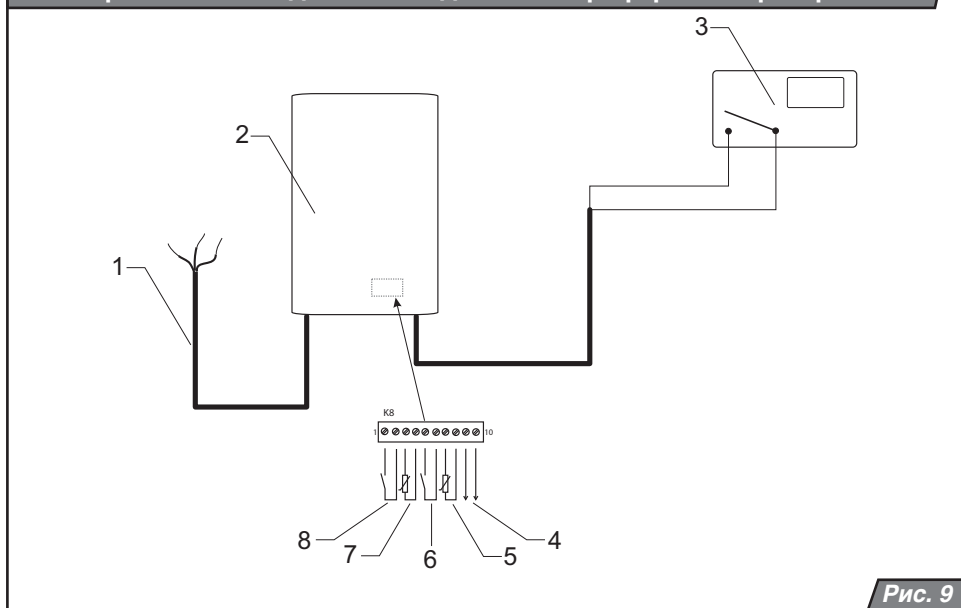


Рис. 9

1 підключення енергоживлення

2 котел

3 кімнатний терморегулятор

4 клеми для підключення в каскад (тільки для котлів серії 24 і 28 кВт)

5 клеми для підключення NTC датчика зовнішнього водонагрівача

6 реле розвантаження

7 клеми зовнішнього датчика температури

8 клеми кімнатного терморегулятора

Підключення зовнішнього ємкісного водонагрівача

До електричних котлів СКАТ можна підключати ємкісні водонагрівачі PROTHERM непрямого нагрівання серії B60Z, B100MS, B100Z, B200S, B200Z і B120S. Обмін інформацією між котлом і водонагрівачем повинен відбуватися через NTC датчик, що підключається до конектору K8, розташованого на панелі керування котлом (див. Електричну схему котла, поз. 2). З метою забезпечення правильного функціонування котла і водонагрівача для їхнього взаємного

підключення необхідно використовувати сполучний комплект 0010003511 виробництва компанії PROTHERM. Клеми триходового клапану з електрорушієм підключаються до конектору K2 плати керування, що встановлений на платі. При виборі водонагрівача або сполучного комплексу, необхідно проконсультуватися із проектантом або авторизованим сервісним фахівцем компанії PROTHERM.

Схема підключення до котла додаткового ємкісного водонагрівача

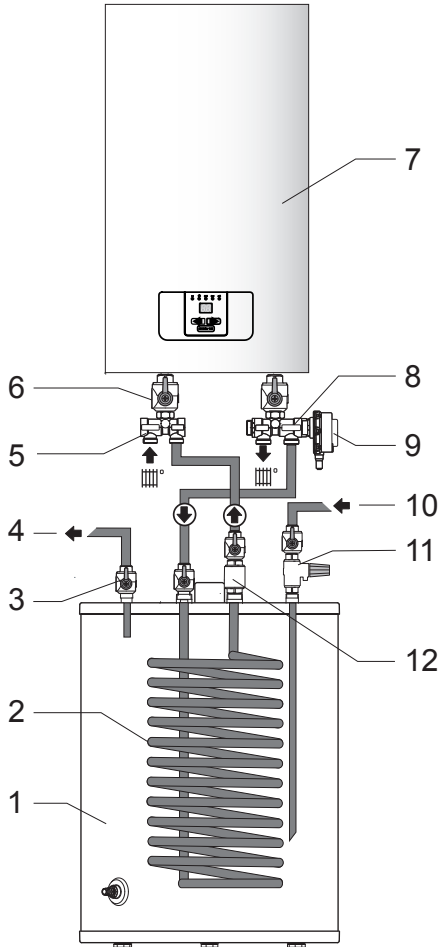


Рис. 10

- 1 ємкісний водонагрівач
- 2 теплообмінник ємкісного водонагрівача
- 3 запірний клапан
- 4 вихід гарячої води
- 5 трійник
- 6 запірний клапан
- 7 електричний котел

- 8 триходовий клапан з рушієм
- 9 рушій триходового клапана
- 10 подача холодної води
- 11 запобіжний клапан ГВП зі зворотною заслінкою
- 12 зворотна заслінка (повинна бути встановлена в напрямку циркуляції ГВП)

Легенда до електричних схем

- 1 клеми для підключення котлів в каскад
- 2 клеми для підключення NTC датчика водонагрівача
- 3 реле розвантаження
- 4 клеми для підключення зовнішнього датчика температури
- 5 клеми для підключення кімнатного терморегулятора
- 6 плата керування
- 7 датчик температури ОВ
- 8 датчик тиску ОВ
- 9 панель керування
- 10 контактор 2
- 11 допоміжні клеми N
- 12 опалювальні елементи
- 13 блокування, підключення аварійного термостату для систем підлогового опалення
- 14 додаткова клемна колодка 3 x 230/400 VAC, N, PE, 50 Гц
- 15 контактор 1
- 16 насос
- 17 конектор для підключення триходового клапану
- 18 аварійний термостат
- 19 підключення НДО

Електрична схема котла ПРОТHERM СКАТ 28(24) кВт

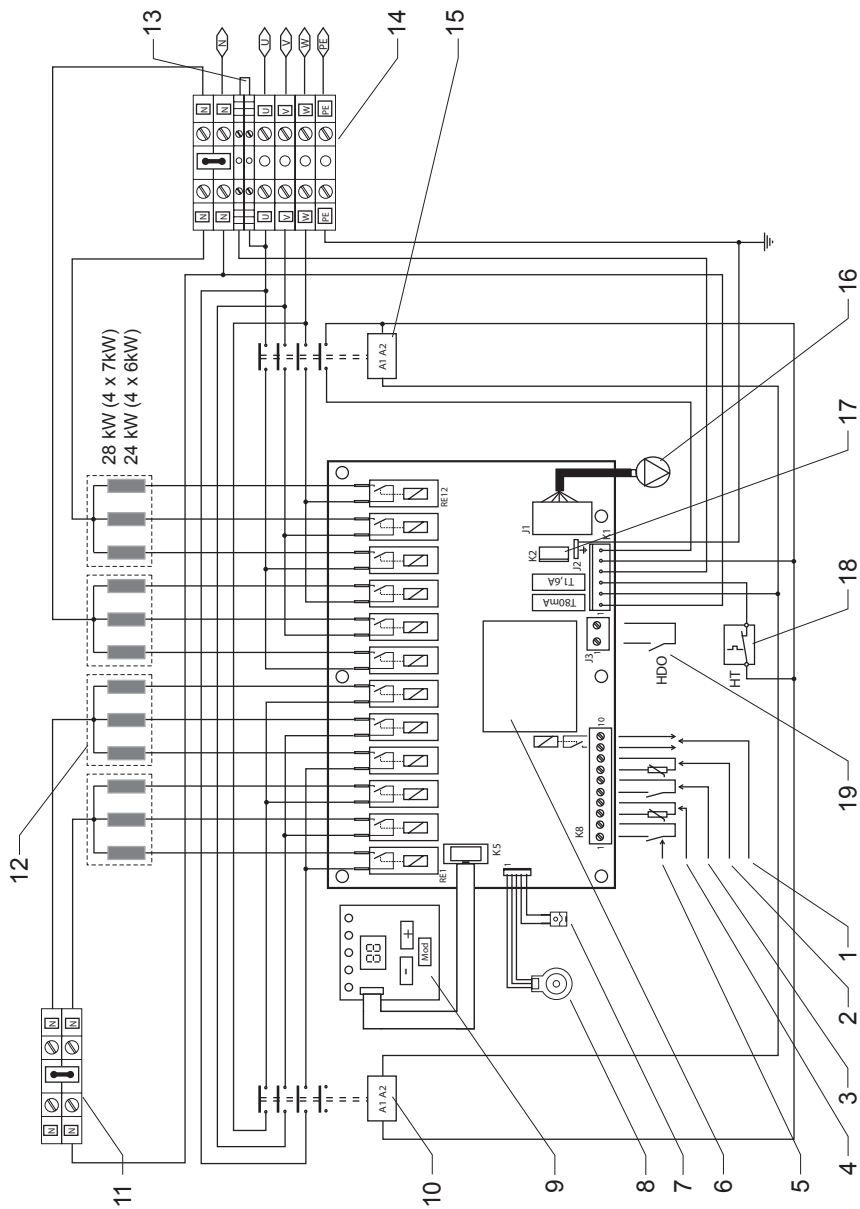


Рис. 11

Електрична схема котла ПРОТHERM СКАТ 21(18) кВт

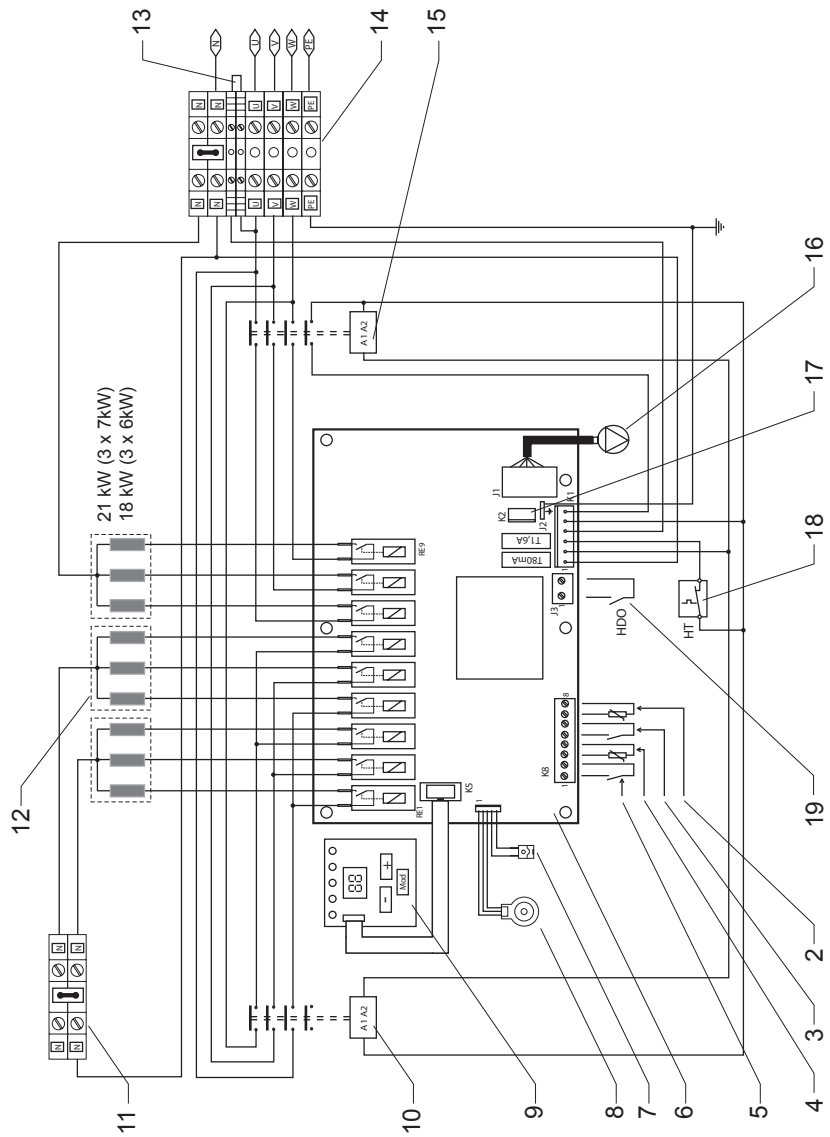
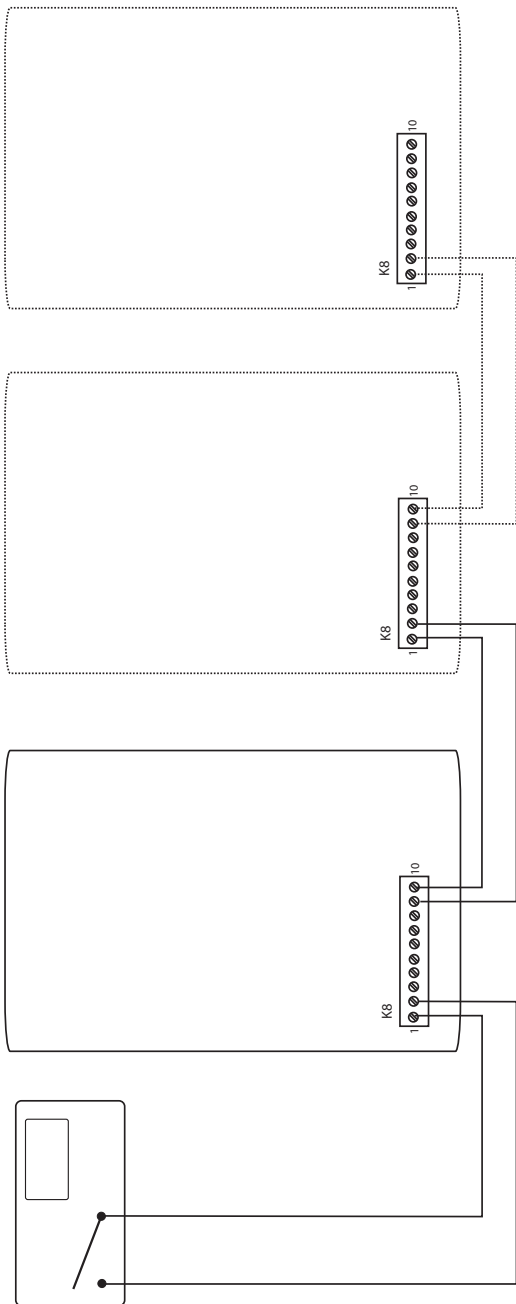


Рис. 12



Електрична схема підключення котла через реле розвантаження

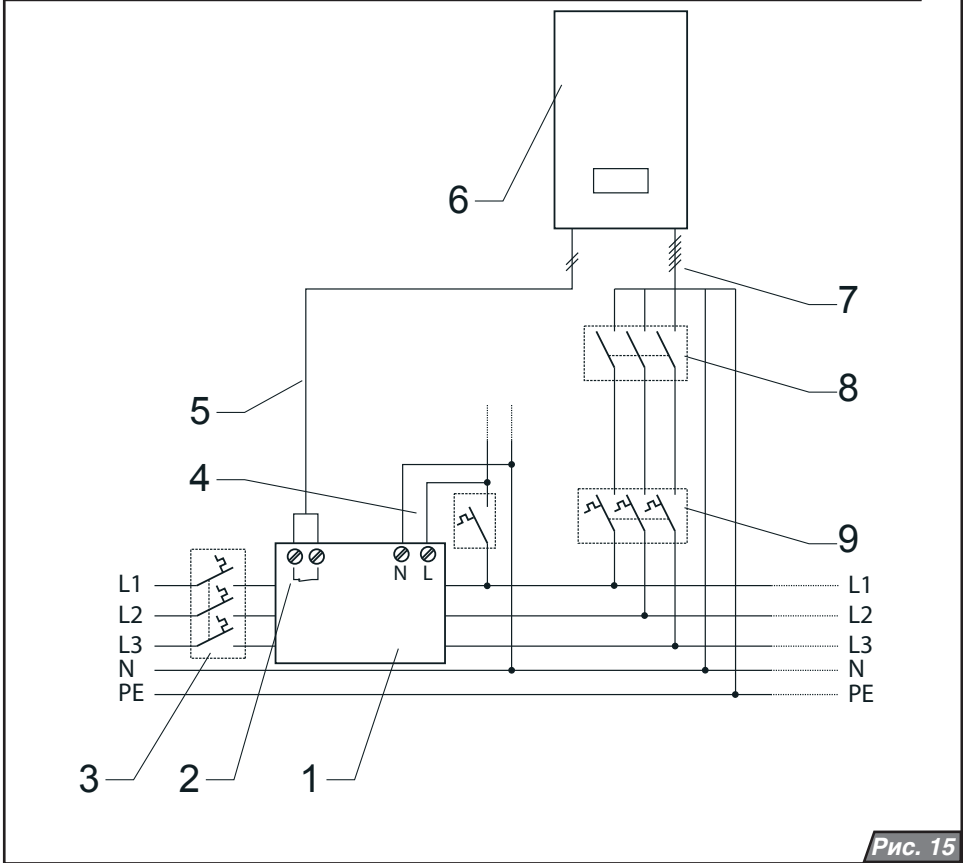


Рис. 15

- 1 реле максимального струму (реле розвантаження)
- 2 вільний від напруги контакт
- 3 запобіжник ланцюга живлення
- 4 реле живлення
- 5 підключення до конектору К8 (клеми 5 і 6) електродкотла

- 6 електричний котел
- 7 підключення до рознімань U, V, W, N, PE клемної колодки, призначеної для підключення до котла живильної напруги
- 8 вимикач електродкотла
- 9 запобіжник електродкотла

Несправності котла

Код помилки	Опис несправності
F.00	Помилка NTC датчика на виході опалення – помилка з'являється у випадку від'єднання NTC датчика на виході опалення. Зателефонуйте в авторизований сервіс.
F.10	Замикання NTC датчика на виході опалення – помилка з'являється у випадку замикання NTC датчика на виході опалення. Зателефонуйте в авторизований сервіс.
F.13	Замикання NTC датчика зовнішнього водонагрівача – помилка з'являється у випадку замикання NTC датчика зовнішнього водонагрівача – в цьому випадку котел працює в режимі опалення без нагріву гарячої води. Зателефонуйте в авторизований сервіс.
F.19	Замикання NTC датчика зовнішньої температури – помилка з'являється у випадку замикання NTC датчика зовнішньої температури – в цьому випадку котел працює в режимі опалення без еквітермічного регулювання (по встановленій температурі опалення) Зателефонуйте в авторизований сервіс.
F.20	Перегрів котла – помилка з'являється у випадку спрацювання аварійного термостату внаслідок перегріву котла. Зателефонуйте в авторизований сервіс.
F.22	Втрата води – низький тиск в системі опалення – помилка з'являється у випадку, коли тиск в системі впаде нижче 0,6 бар – котел автоматично відновлює роботу, коли тиск в системі опалення підніметься понад 0,6 бар – доливом води в систему опалення.
F.41	Залипання реле – зображення помилки усувається шляхом вимкнення і повторного включення котла – при повторному включенні котел сигналізує про залипання реле миганням світлодіоду HDO (див. текст на стор. 10) Зателефонуйте в авторизований сервіс.
F.63	Помилка пам'яті EEPROM – помилка з'являється у випадку порушення даних, що містяться на EEPROM, або при порушенні в комунікаціях EEPROM Зателефонуйте в авторизований сервіс.
F.73	Замикання (сигнал - GND) або несправність датчика тиску – помилка з'являється у випадку замикання (сигнал - GND) або від'єднання датчика тиску. Зателефонуйте в авторизований сервіс.
F.74	Замикання (сигнал - +5 V) датчика тиску – помилка з'являється у випадку замикання (сигнал - +5 V) або від'єднання датчика тиску. Зателефонуйте в авторизований сервіс.

Код помилки	Опис несправності
F.85	Замерзання котла – помилка з'являється у випадку, коли температура на NTC датчику на виході системи опалення впаде до 3 °C – помилка автоматично знімається коли температура на NTC датчику на виході системи опалення підніметься до 4°C
F.86	Замерзання зовнішнього водонагрівача – помилка з'являється у випадку, коли температура на NTC датчику водонагрівача впаде до 3 °C – помилка автоматично знімається коли температура на NTC датчику водонагрівача підніметься до 4°C