



- Український виробник
- Гарантія якості
- Енергоощадність



Про Компанію

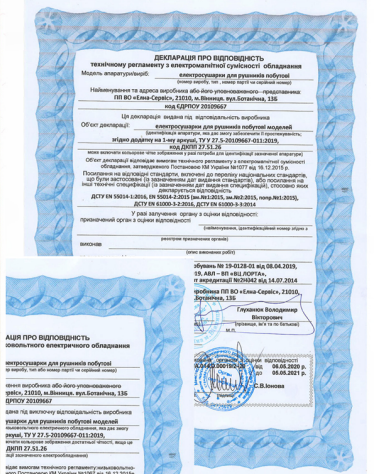
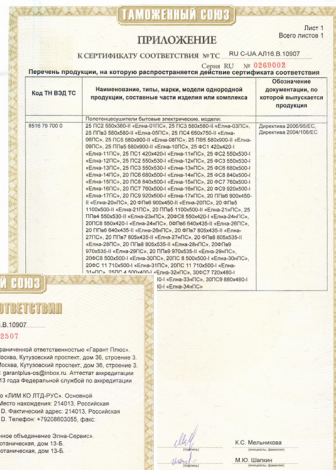


Виробниче об'єднання «Елна-сервіс» є найбільшим в Україні промисловим підприємством, що займається розробкою, випуском та широким асортименту побутових електронагрівальних приладів уже більше чверті віку.

Маючи у розпорядженні власні виробничі площі, оснащені великим парком різноманітного промислового обладнання та науковим потенціалом, ми щорічно розробляємо нові вироби, розширюємо модельний ряд своєї продукції, а також системно підходимо до питань підвищення якості.

Вся продукція яку ми випускаємо є сертифікованою на відповідність стандартам безпеки, діючим в Україні та країнах ЄС та Митного Союзу. Зарекомендувавши себе на території України вже понад 28 років Елна-сервіс, є експортером своєї продукції.

Протягом довгого часу «Елна-сервіс» регулярно входить в ТОП підприємств-виробників електричних побутових приладів -лідерів в Україні.



Виробничі потужності та ТЕХНІЧНИЙ ПРОЦЕС

Для випуску якісної продукції, на виробничих площах розташовано понад 200 одиниць промислового обладнання, з яких 15 - автоматизовані центри, понад 100 одиниць верстатів і напівавтоматів. Для фарбування використовуються сучасні прохідні фарбувальні камери, а вироби з нержавіючої сталі ми шліфуємо на електроплазмовій установці.

Для дотримання високих стандартів якості, підвищення термінів експлуатації продукції на підприємстві ми ретельно підходимо до технології виробництва. Технологічний процес виготовлення продукції, в залежності від найменування, включає в себе виконання від 20 до 30 технологічних операцій.

Близько 20% використовуваного нами технологічного обладнання унікально, так як розроблено і виготовлено власними силами і під власну виробничу програму.

**50
YEARS**

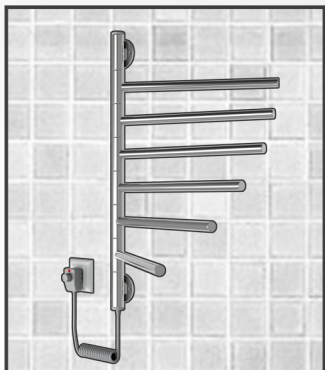
Гарантія 50 років на водяні рушникосушарки встановлені в автономних системах опалення !

**10
YEARS**

Гарантія 10 років на всі вироби !



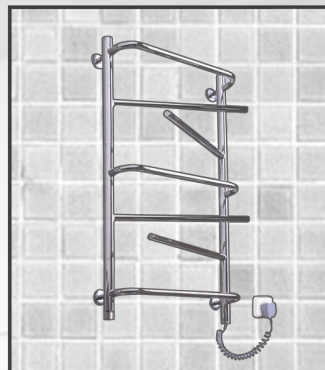
Електричні рушникосушарки



Вертикаль 8



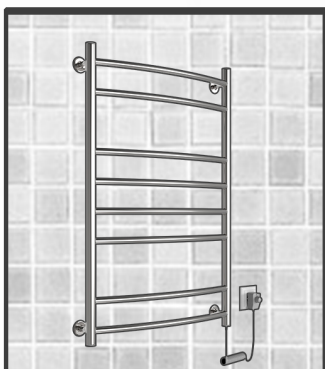
Флюгер 9



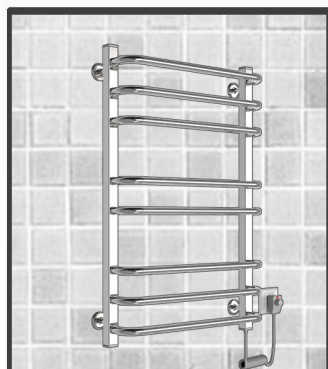
Елена 10



Парус 11



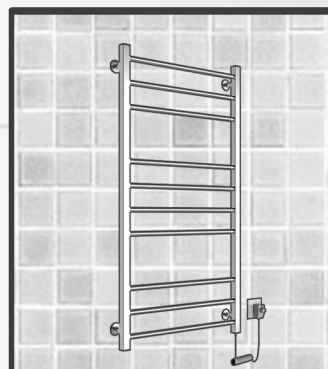
Драбинка 12



Класік Люкс 13



Стандарт 14



Стандарт Люкс 15



Анастасія 16



Електрична
рушникосушарка



Ступінь захисту від
потрапляння
твердих (пилука)
та рідких (вода)
речовин



Технологія сухого,
гнучкого тена



Виріб з поворотними елементами,
може повертатись на 180°

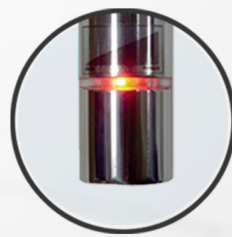
Типи регуляторів електричних рушникосушарок



Вимикач на
вилці



Регулятор на
вилці



Регулятор на
торці



Програматор

Електричні рушникосушарки



Класік Еліт 17



Каскад 18



Каскад Мікс 19



Преміум люкс з полицею 20



Преміум Люкс 21



Трапеція 22



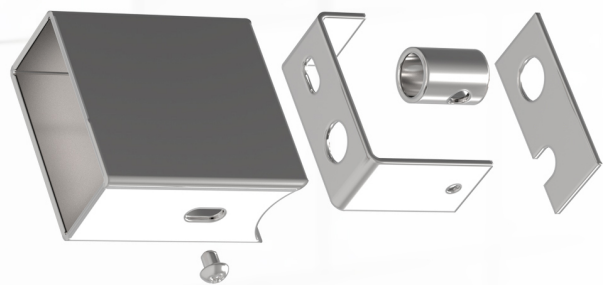
Змійка 23



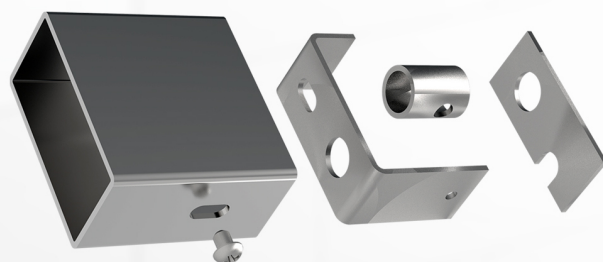
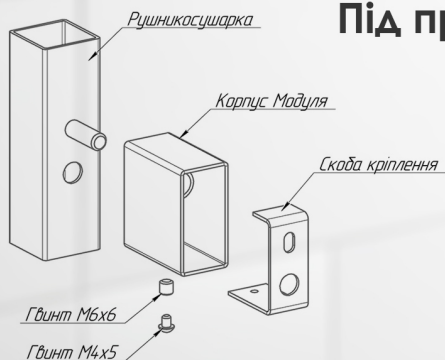
Волна 24

Приховане підключення

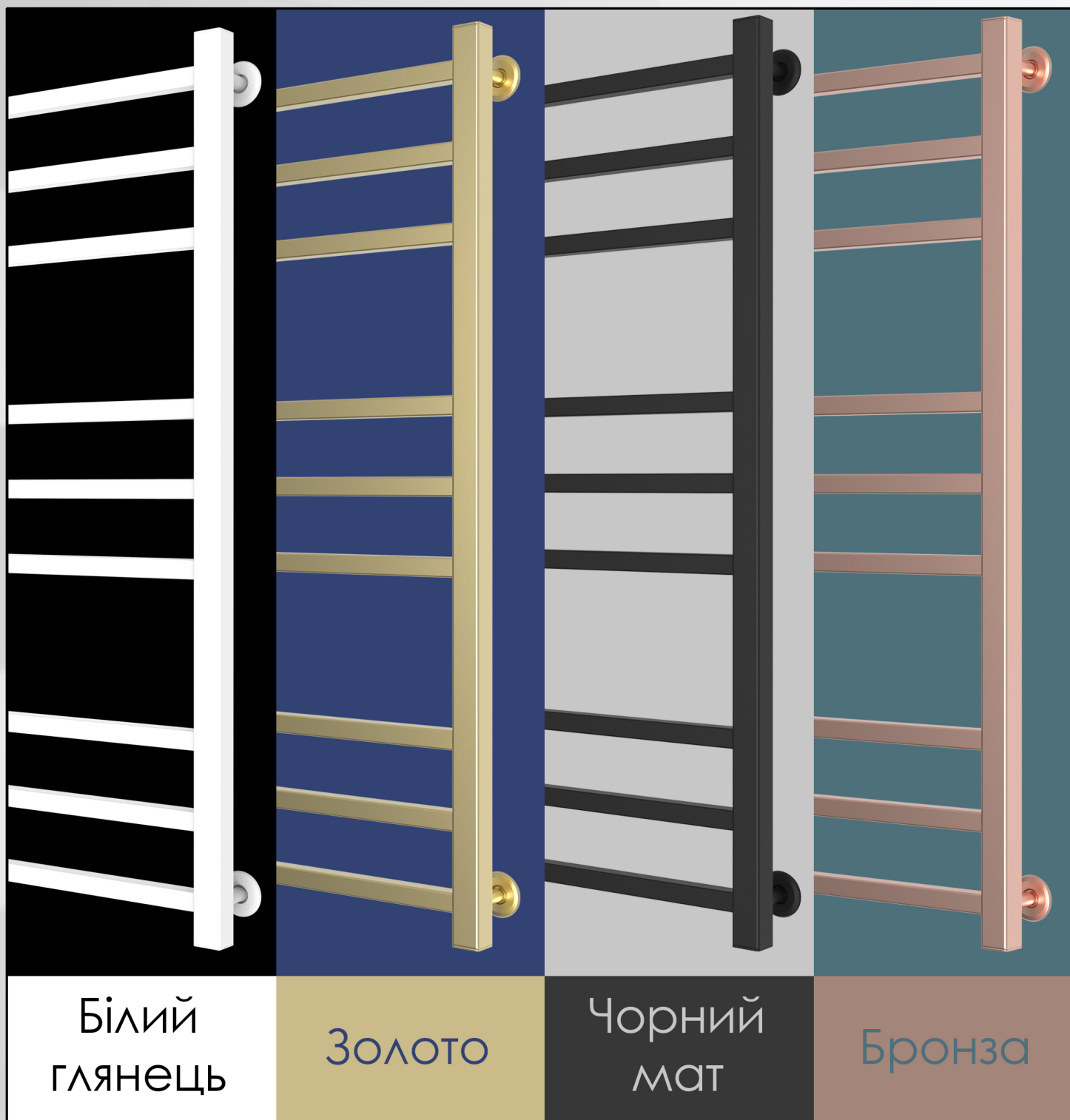
Під круглу стійку



Під профільну стійку



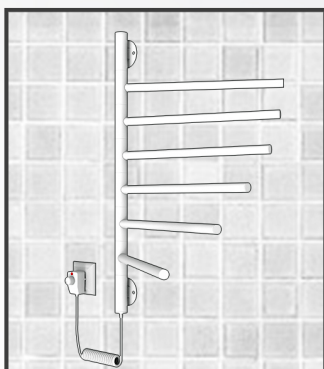
Полімерне покриття



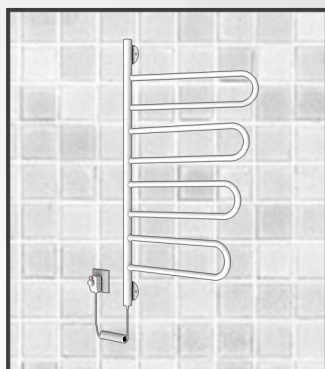
«Елна-Сервіс» пропонує
рушникосушарки в різному
кольоровому виконанні

за детальною інформацією звертайтеся до свого менеджера

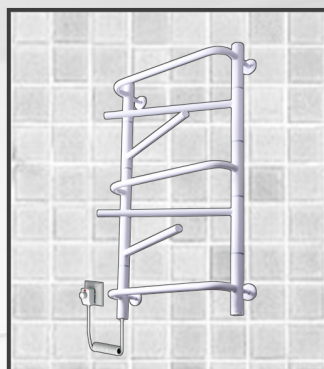
Електричні рушникосушарки з полімерним покриттям



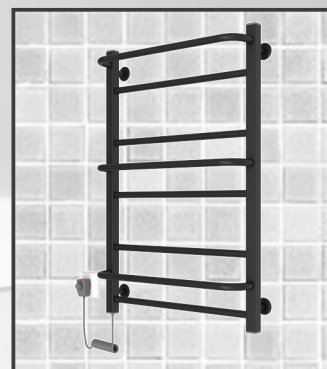
Вертикаль Б. 26



Флюгер Б. 27



Елна Б. 28



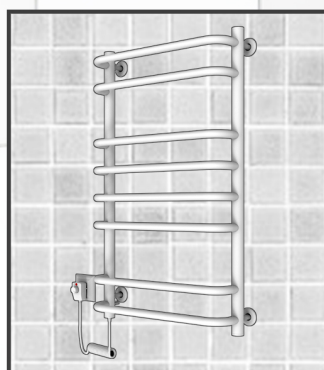
Анастасія Ч. 29



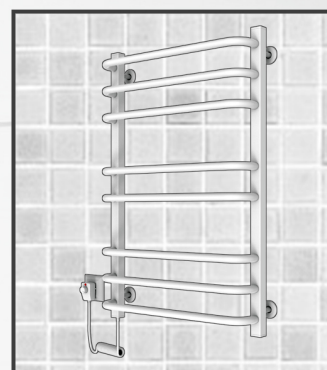
Драбинка Б. 30



Класік Люкс Б. 31



Стандарт Б. 32



Стандарт Люкс Б. 33



Каскад Б. 34



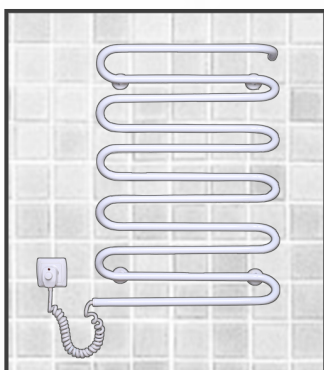
Преміум люкс з полицею Ч. 35



Каскад Мікс Б. 36



Преміум Люкс Б. 37

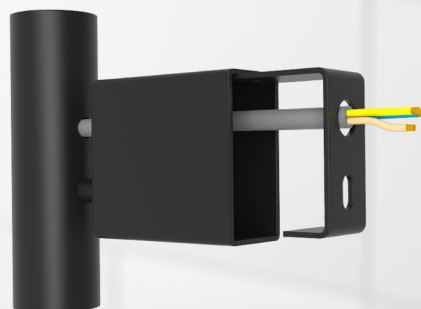


Волна Б. 38



Змійка Б. 39

Приховане підключення



Вертикаль поворотна

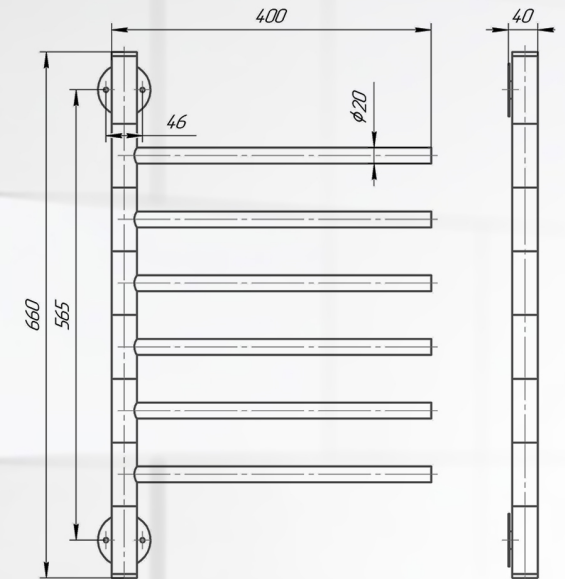
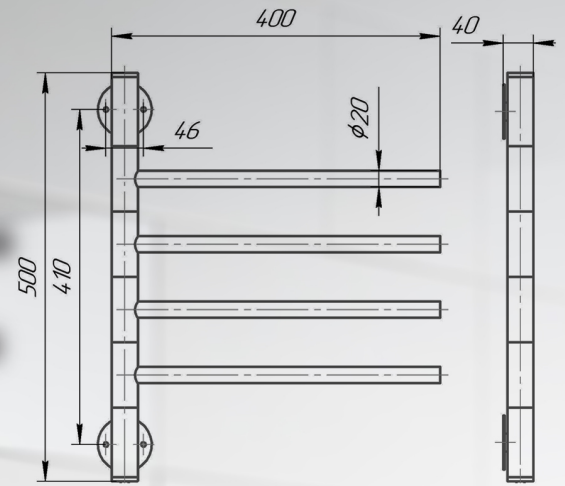
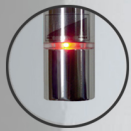


DRY

180°

IP44

**10
YERS**



Нержавіюча сталь



До 55±5°C

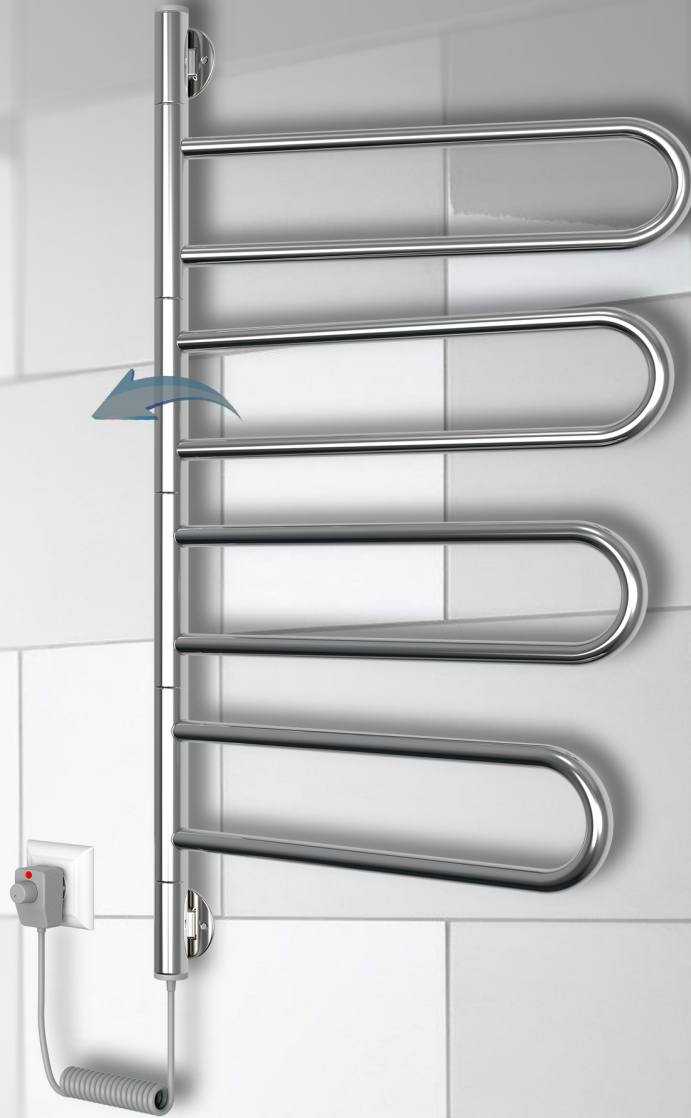
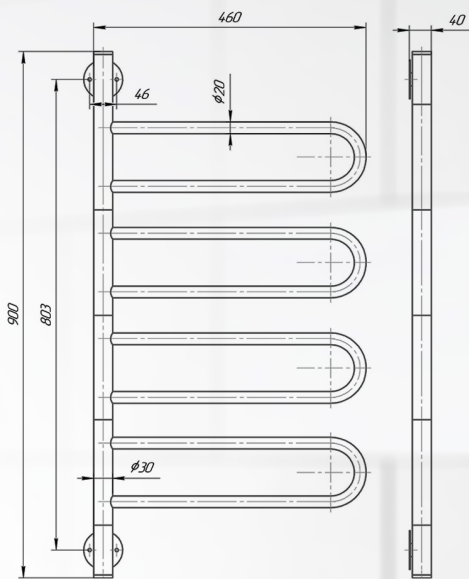
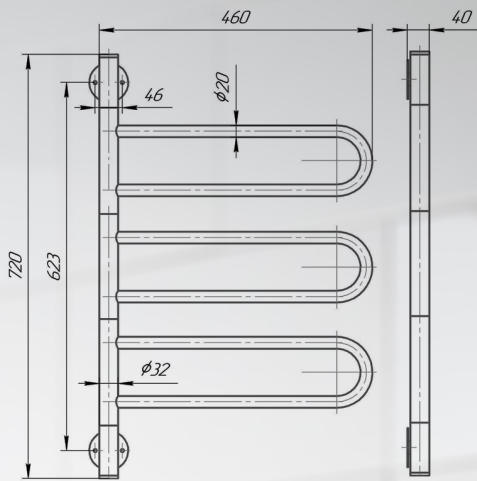


EN 442 Euronorm



Модель	Артикул	Кількість секцій	Висота (мм)	Ширина (мм)	Глубина (мм)	Маса (Кг)	Потужність (Вт)
Вертикаль 4	2.2.50.40.4.1.1	4	500	400	40	1,8	45
Вертикаль 6	2.2.66.40.6.1.1	6	660	400	40	3	65

Флюгер поворотний

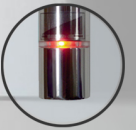


DRY

180°

IP44

**10
YEARS**



Нержавіюча сталь



До $55 \pm 5^\circ\text{C}$



EN 442 Euronorm



Модель	Артикул	Кількість секцій	Висота (мм)	Ширина (мм)	Глибина (мм)	Маса (Кг)	Потужність (Вт)
Флюгер 2	2.20.53.46.2.1.1	4	530	460	40	2,1	52
Флюгер 3	2.20.72.46.3.1.1	6	720	460	40	2,8	75
Флюгер 4	2.20.90.46.4.1.1	8	900	460	40	3,5	100

Елна поворотна

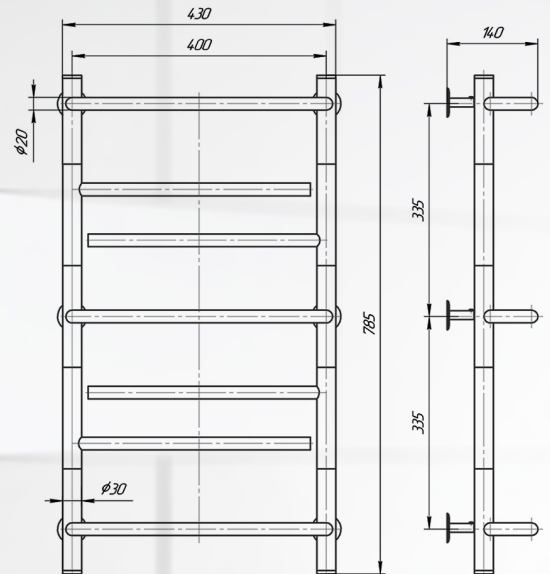
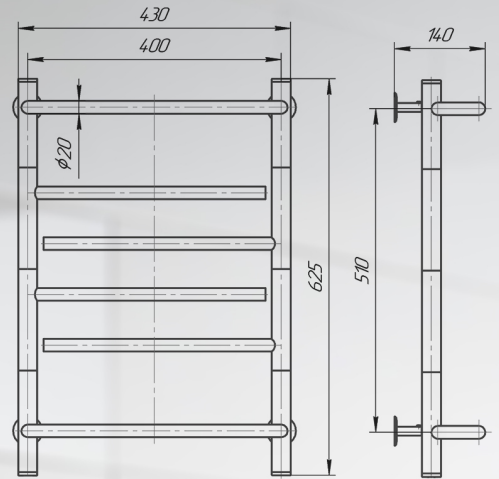
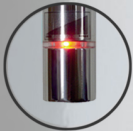


DRY

180°

IP44

**10
YERS**



Нержавіюча сталь



До $55 \pm 5^{\circ}\text{C}$

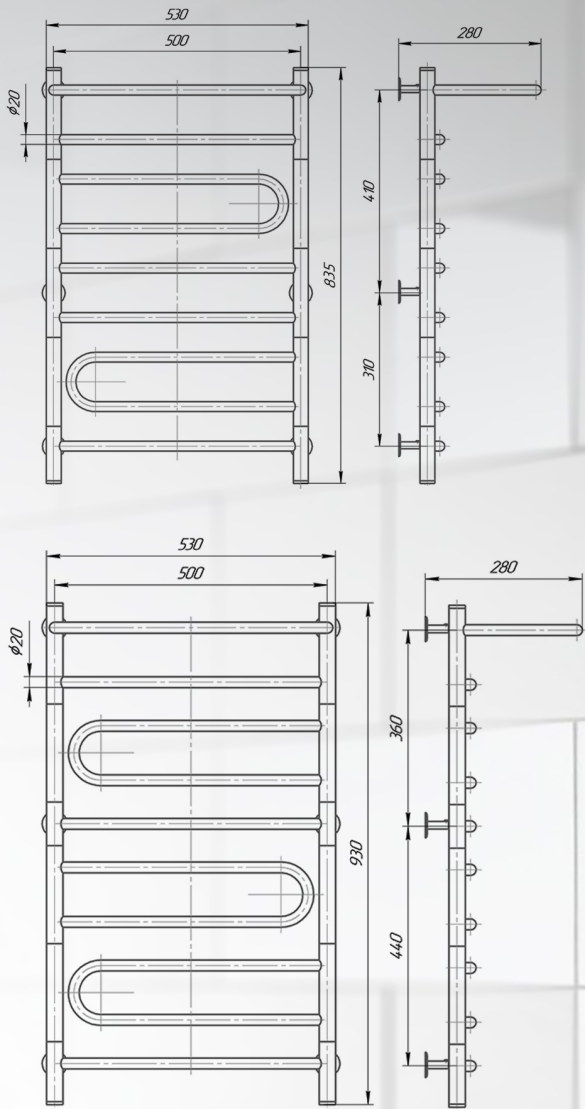


EN 442 Euronorm



Модель	Артикул	Кількість секцій	Висота (мм)	Ширина (мм)	Глибина (мм)	Маса (Кг)	Потужність (Вт)
Елна 6	2.21.63.43.6.1	6	625	430	140	3,6	78
Елна 7	2.21.79.43.7.1	7	785	430	140	4,2	95
Елна 9	2.21.95.53.9.1	9	945	530	140	5,4	135
Елна SLIM 9	2.23.94.53.9.1	9	935	530	280	5,8	135
Елна MIX 9	2.22.95.53.9.1	9	950	530	280	6,2	184

Парус поворотний

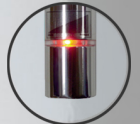


DRY



IP44

10 YERS



Нержавіюча сталь



До 55±5°C



EN 442 Euronorm



Модель	Артикул	Кількість секцій	Висота (мм)	Ширина (мм)	Глибина (мм)	Маса (Кг)	Потужність (Вт)
Парус SLIM 8	2.14.84.53.8.1	8	835	530	280	6,2	150
Парус SLIM 9	2.14.93.53.9.1	9	930	530	280	6,7	160
Парус MIX 9	2.13.93.53.9.1	9	930	530	280	6,8	170

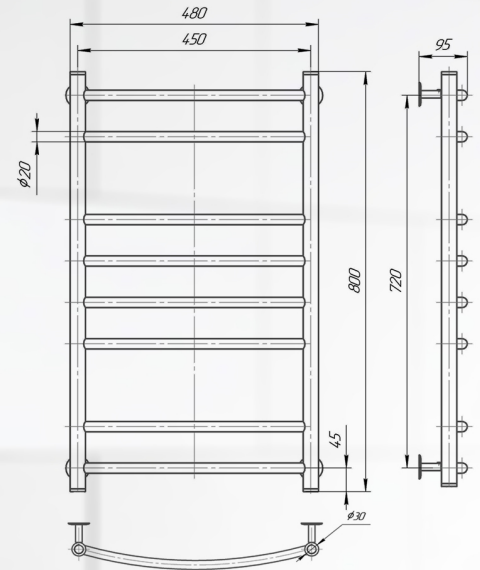
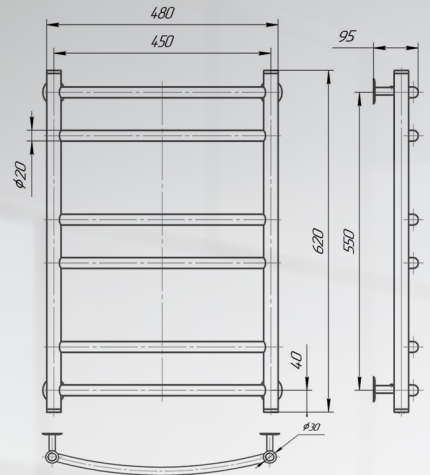
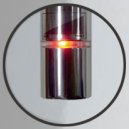
Драбинка



DRY

IP44

**10
YERS**



Нержавіюча сталь



До 55±5°C

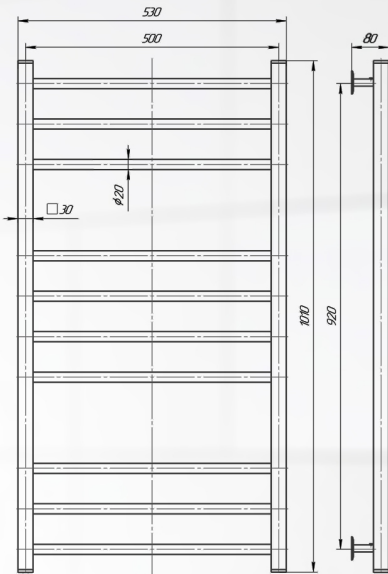
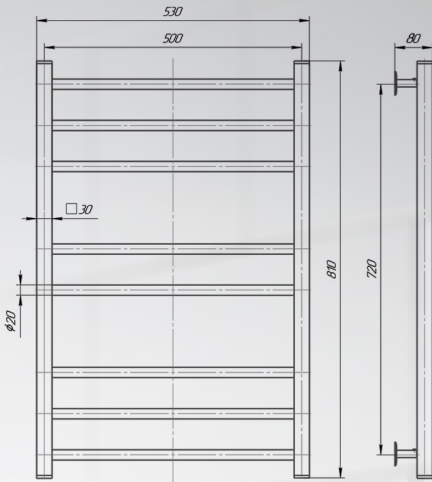


EN 442 Euronorm



Модель	Артикул	Кількість секцій	Висота (мм)	Ширина (мм)	Глубина (мм)	Маса (Кг)	Потужність (Вт)
Драбинка 4	2.9.50.40.4.1.1	4	500	400	80	2,1	35
Драбинка 6	2.9.62.48.6.1.1	6	620	480	95	3,2	84
Драбинка 7	2.9.71.48.7.1.1	7	710	480	95	3,7	97,5
Драбинка 8	2.9.80.48.8.1.1	8	800	480	95	4,2	109
Драбинка 9	2.9.87.48.9.1.1	9	870	480	95	4,7	120

Класік Люкс



DRY

IP44

**10
YEARS**



Нержавіюча сталь



До 55±5°C



EN 442 Euronorm



Модель	Артикул	Кількість секцій	Висота (мм)	Ширина (мм)	Глубина (мм)	Маса (Кг)	Потужність (Вт)
Класік Люкс 4	2.10.51.53.4.1.1	4	510	530	80	3,2	60
Класік Люкс 6	2.10.61.53.6.1.1	6	610	530	80	4,9	90
Класік Люкс 7	2.10.71.53.7.1.1	7	710	530	80	5,8	105
Класік Люкс 8	2.10.81.53.8.1.1	8	810	530	80	6,5	120
Класік Люкс 9	2.10.91.53.9.1.1	9	910	530	80	7,3	135
Класік Люкс 10	2.10.101.53.10.1.1	10	1010	530	80	8,1	150

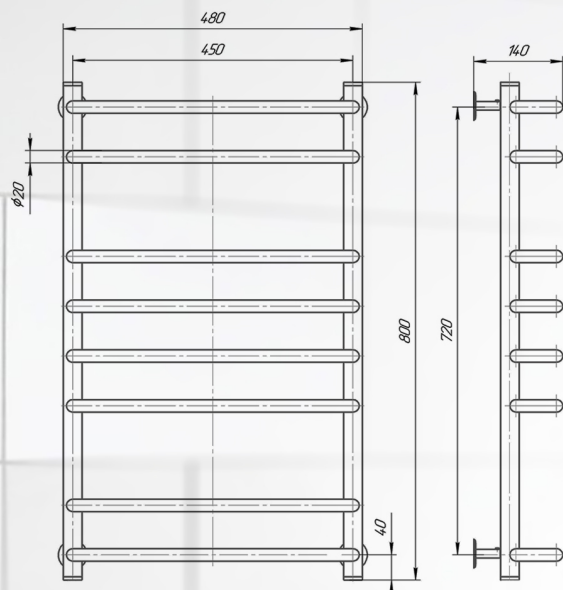
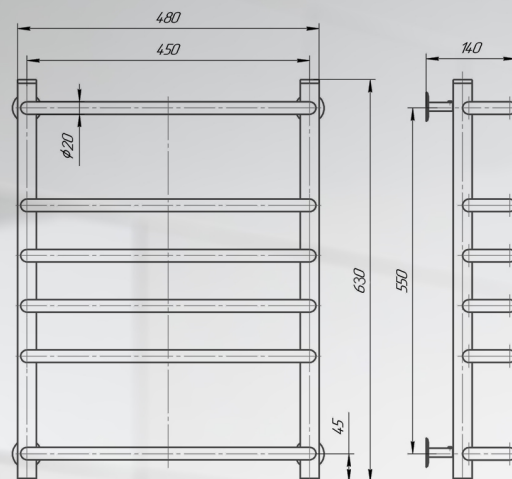
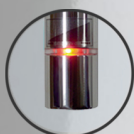
Стандарт



DRY

IP44

**10
YEARS**



Нержавіюча сталь



До 55±5°C

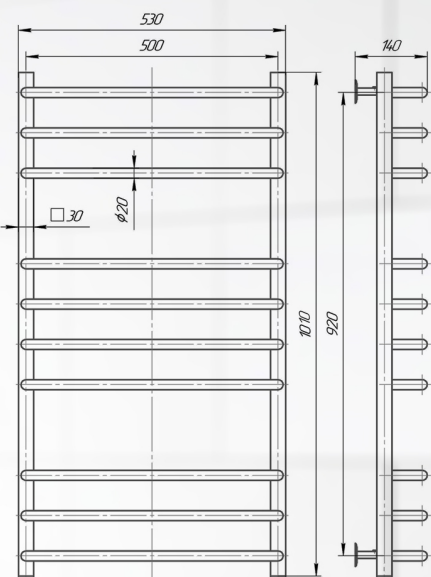
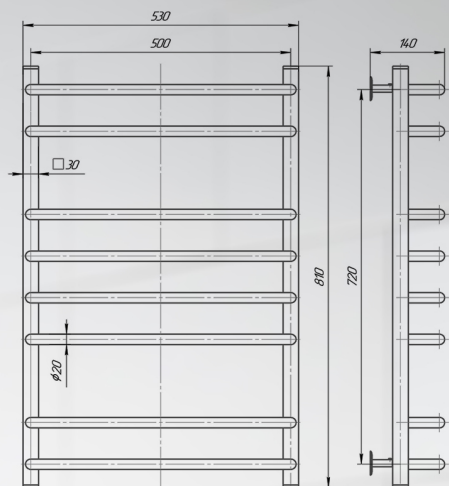


EURONORM
EN 442



Модель	Артикул	Кількість секцій	Висота (мм)	Ширина (мм)	Глибина (мм)	Маса (Кг)	Потужність (Вт)
Стандарт 4	2.17.42.48.4.1.1	4	420	480	140	2,4	66
Стандарт 6	2.17.63.48.6.1.1	6	630	480	140	3,7	104
Стандарт 7	2.17.71.48.7.1.1	7	710	480	140	4,1	120
Стандарт 8	2.17.80.48.8.1.1	8	800	480	140	4,6	130
Стандарт 12	2.17.120.48.12.1.1	12	1200	480	140	6,9	205

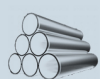
Стандарт Люкс



DRY

IP44

**10
YEARS**



Нержавіюча сталь



До 55±5°C



EN 442
EURONORM



Модель	Артикул	Кількість секцій	Висота (мм)	Ширина (мм)	Глибина (мм)	Маса (Кг)	Потужність (Вт)
Стандарт Люкс 4	2.18.51.53.4.1.1	4	510	530	140	2,7	70
Стандарт Люкс 6	2.18.61.53.6.1.1	6	610	530	140	4,1	105
Стандарт Люкс 7	2.18.71.53.7.1.1	7	710	530	140	4,5	122,5
Стандарт Люкс 8	2.18.81.53.8.1.1	8	810	530	140	5,1	155
Стандарт Люкс 10	2.18.101.53.10.1.1	10	1010	530	140	6,3	193

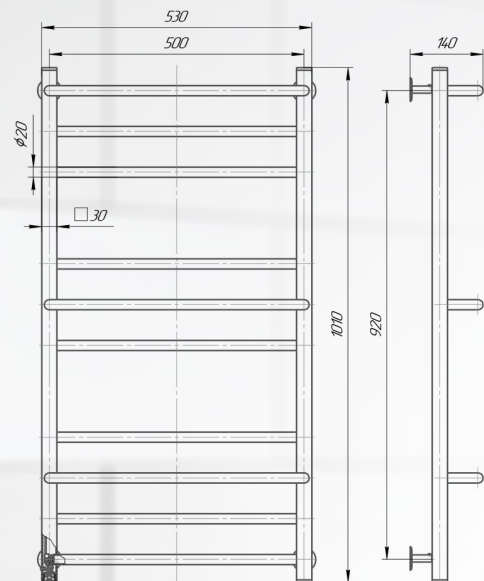
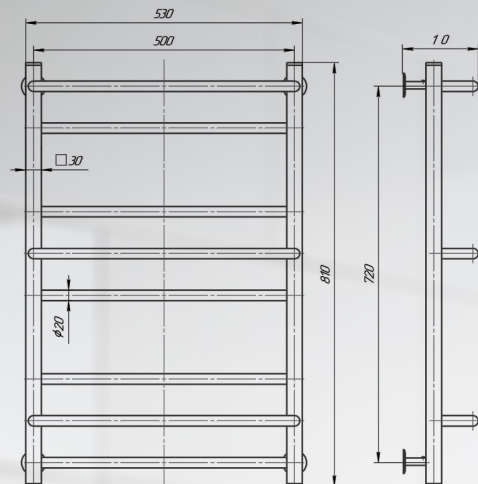
Анастасія



DRY

IP44

**10
YERS**



Нержавіюча сталь



До 55±5°C

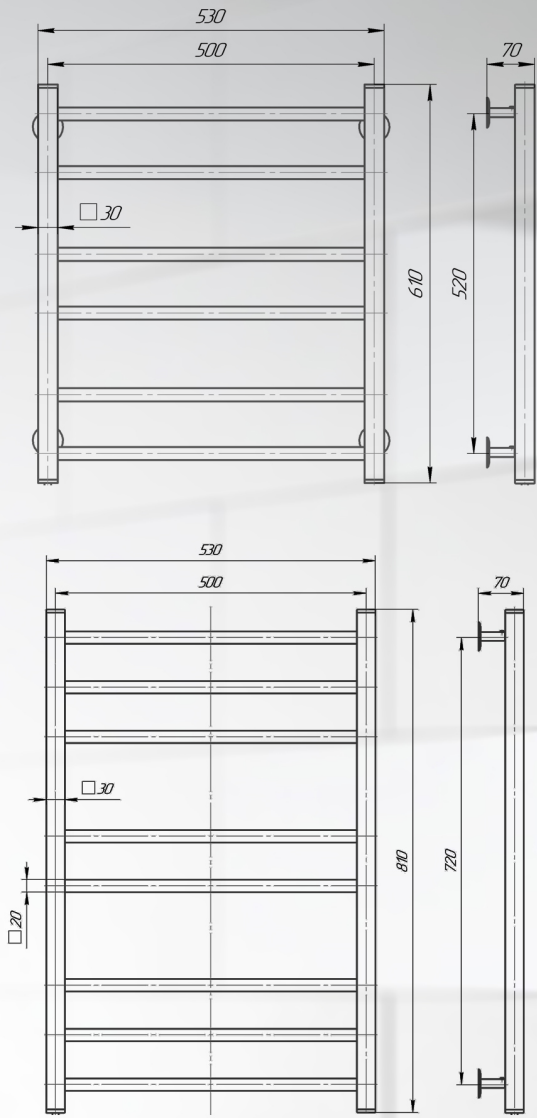


EN 442 Euronorm



Модель	Артикул	Кількість секцій	Висота (мм)	Ширина (мм)	Глубина (мм)	Маса (Кг)	Потужність (Вт)
Анастасія 8	2.1.81.53.8.1.1	8	810	530	140	4,7	133
Анастасія 10	2.1.101.53.10.1.1	10	1010	530	140	5,9	163

Класік Еліт



DRY

IP44

**10
YEARS**



Нержавіюча сталь



До 55±5°C



EN 442 Euronorm



Модель	Артикул	Кількість секцій	Висота (мм)	Ширина (мм)	Глубина (мм)	Маса (Кг)	Потужність (Вт)
Класік Еліт 6	2.8.61.53.6.1.1	6	610	530	70	3,4	90
Класік Еліт 7	2.8.71.53.7.1.1	7	710	530	70	4	105
Класік Еліт 8	2.8.81.53.8.1.1	8	810	530	70	4,6	120
Класік Еліт 9	2.8.91.53.9.1.1	9	910	530	70	5,1	135

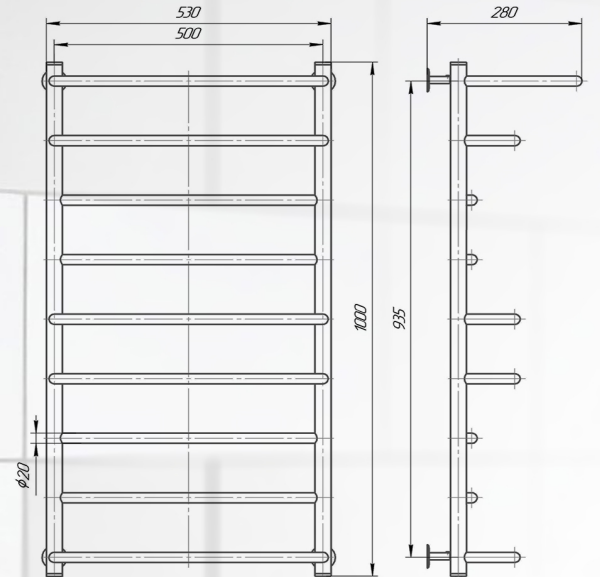
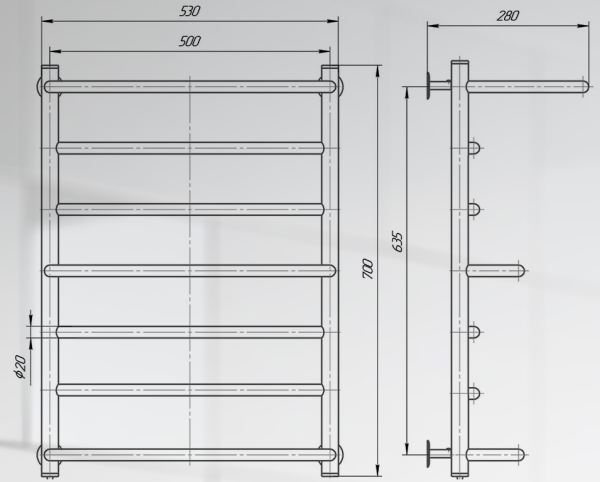
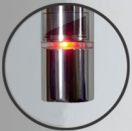
Каскад



DRY

IP44

**10
YERS**



Нержавіюча сталь



До 55±5°C

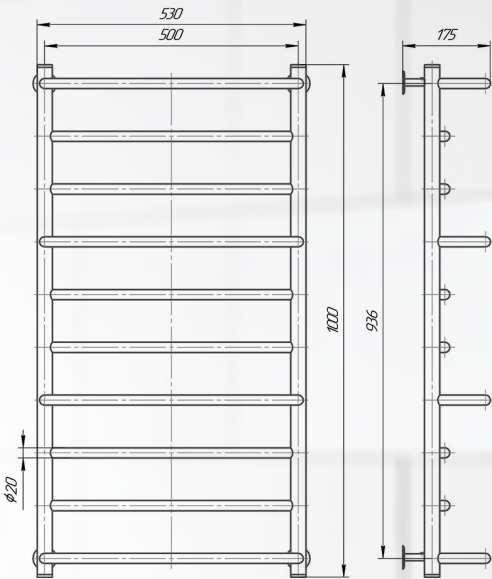
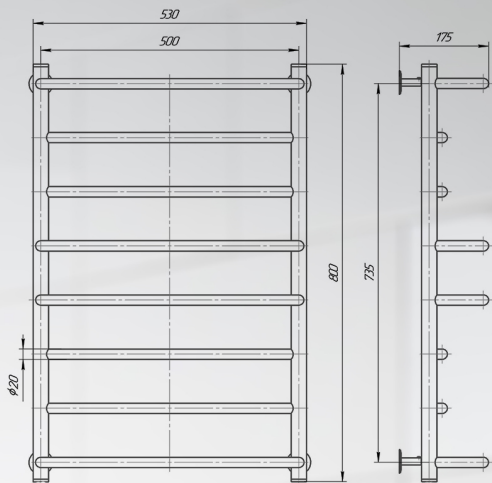


EN 442 Euronorm



Модель	Артикул	Кількість секцій	Висота (мм)	Ширина (мм)	Глубина (мм)	Маса (Кг)	Потужність (Вт)
Каскад 6	2.5.60.53.6.1.1	6	600	530	280	3,3	104
Каскад 7	2.5.70.53.7.1.1	7	700	530	280	3,9	121
Каскад 8	2.5.80.53.8.1.1	8	800	530	280	4,5	137
Каскад 9	2.5.100.53.9.1.1	9	1000	530	280	5,6	168

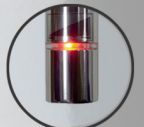
Каскад Мікс



DRY

IP44

**10
YEARS**



Нержавіюча сталь



До 55±5°C



EN 442 Euronorm



Модель	Артикул	Кількість секцій	Висота (мм)	Ширина (мм)	Глибина (мм)	Маса (Кг)	Потужність (Вт)
Каскад MIX 6	2.6.60.53.6.1.1	6	600	530	175	3,8	104
Каскад MIX 7	2.6.70.53.7.1.1	7	700	530	175	4,2	121
Каскад MIX 8	2.6.80.53.8.1.1	8	800	530	175	4,5	131
Каскад MIX 9	2.6.90.53.9.1.1	9	900	530	175	5,5	161
Каскад MIX 10	2.6.100.53.10.1.1	10	1000	530	175	5,7	168

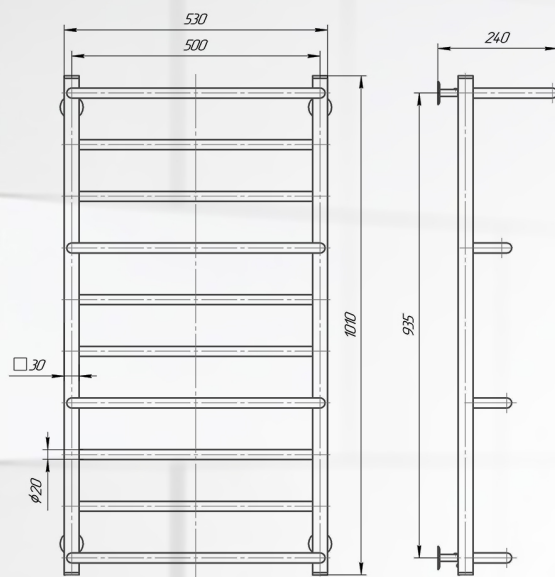
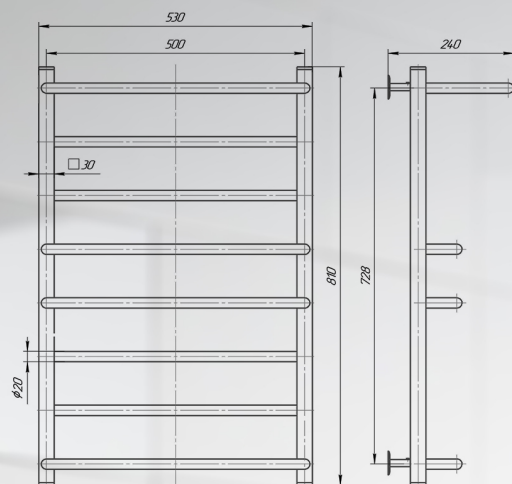
Преміум Люкс з полицею



DRY

IP44

**10
YERS**



Нержавіюча сталь



До 55±5°C

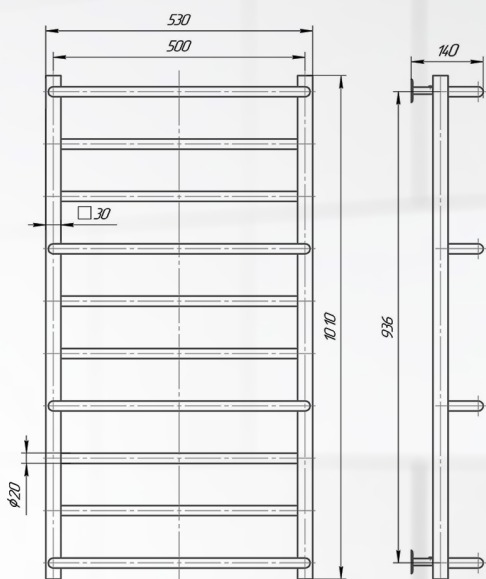
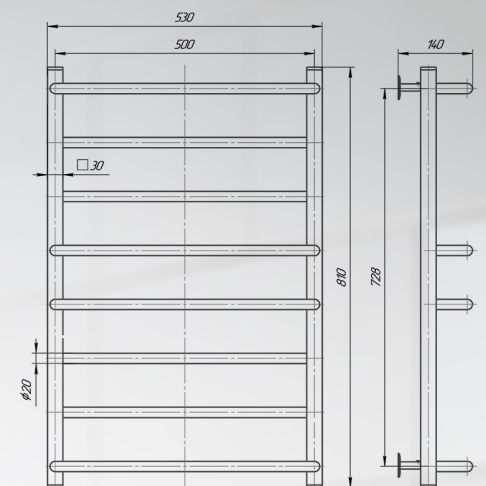


EN 442 Euronorm



Модель	Артикул	Кількість секцій	Висота (мм)	Ширина (мм)	Глибина (мм)	Маса (Кг)	Потужність (Вт)
Преміум Люкс з полицею 8	2.16.81.53.8.1.1	8	810	530	240	5,4	149
Преміум Люкс з полицею 10	2.16.101.53.10.1.1	10	1010	530	240	6,7	154

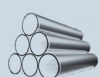
Преміум Люкс



DRY

IP44

**10
YERS**



Нержавіюча сталь



До 55±5°C



EN 442 Euronorm



Модель	Артикул	Кількість секцій	Висота (мм)	Ширина (мм)	Глибина (мм)	Маса (Кг)	Потужність (Вт)
Преміум Люкс 6	2.15.61.53.6.1.1	6	610	530	140	5,5	100
Преміум Люкс 7	2.15.71.53.7.1.1	7	710	530	140	6,3	112,5
Преміум Люкс 8	2.15.81.53.8.1.1	8	810	530	140	7,2	130
Преміум Люкс 9	2.15.91.53.9.1.1	9	910	530	140	8,2	145
Преміум Люкс 10	2.15.101.53.10.1.1	10	1010	530	140	9,1	160

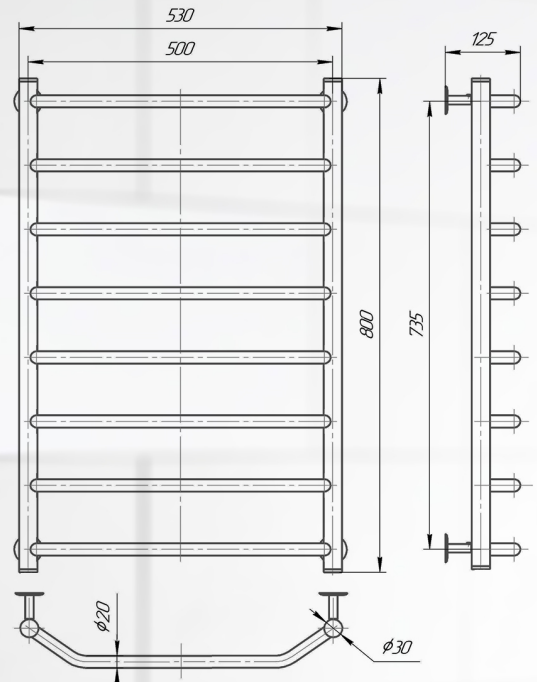
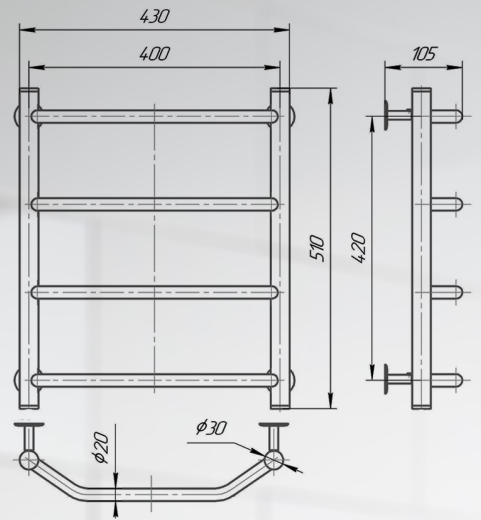
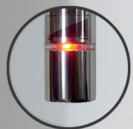
Трапеція



DRY

IP44

**10
YERS**



Нержавіюча сталь



До 55±5°C

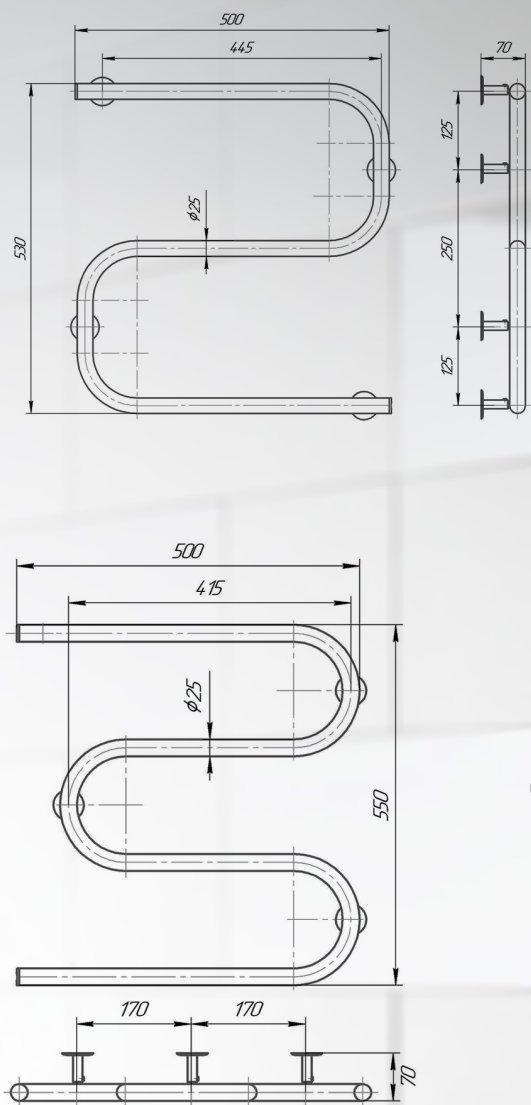


EN 442 Euronorm



Модель	Артикул	Кількість секцій	Висота (мм)	Ширина (мм)	Глибина (мм)	Маса (Кг)	Потужність (Вт)
Трапеція 4	2.19.51.43.4.1.1	4	510	430	105	2,8	55
Трапеція 8	2.19.80.53.8.1.1	8	800	530	125	4,7	130

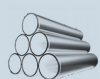
Змійка



DRY

IP44

**10
YEARS**



Нержавіюча сталь



До 55±5°C



EN 442 Euronorm



Модель	Артикул	Кількість секцій	Висота (мм)	Ширина (мм)	Глибина (мм)	Маса (Кг)	Потужність (Вт)
Змійка М	2.4.55.50.4.1.1	4	550	500	70	1,8	50
Змійка S	2.4.53.50.3.1.1	3	530	500	70	2,3	45

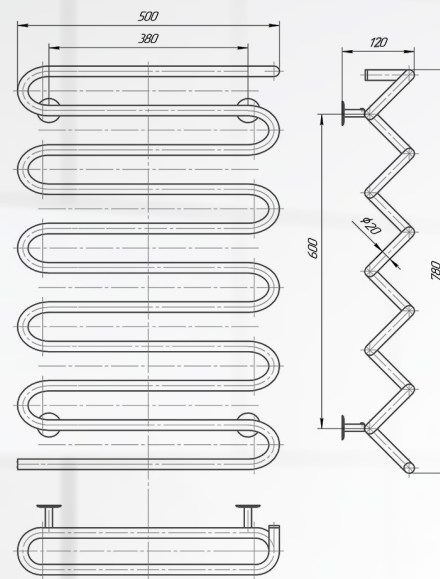
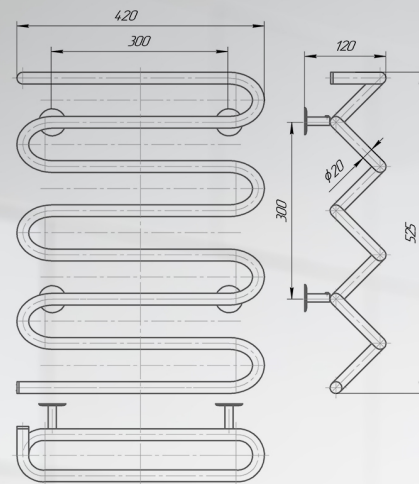
Волна



DRY

IP44

**10
YERS**



Нержавіюча сталь



До 55±5°C



EN 442
EURONORM



Модель	Артикул	Кількість секцій	Висота (мм)	Ширина (мм)	Глубина (мм)	Маса (Кг)	Потужність (Вт)
Волна 8	2.3.53.43.8.1.3	8	525	430	120	2,7	90
Волна 11	2.3.78.50.11.1.3	11	780	500	120	4,2	146

Електричні рушникосушарки з полімерним покриттям

Безпечно полімерне покриття за сучасною технологією



Гарантія 10 років на всі фарбовні рушникосушки



Естетичний дизайн для будь якої ванної кімнати



Вертикаль біла поворотна

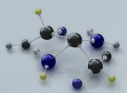
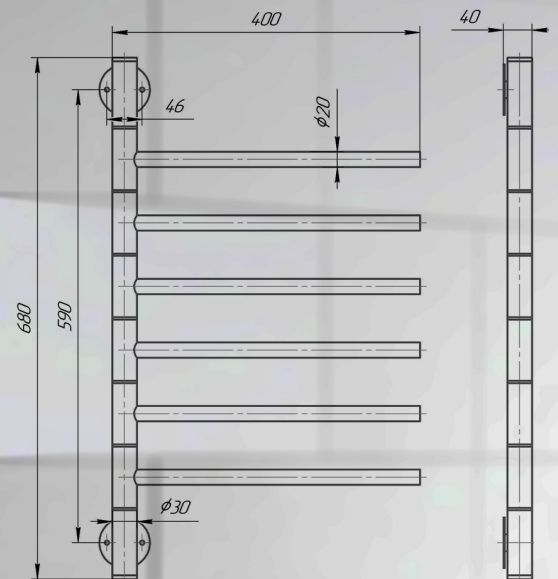
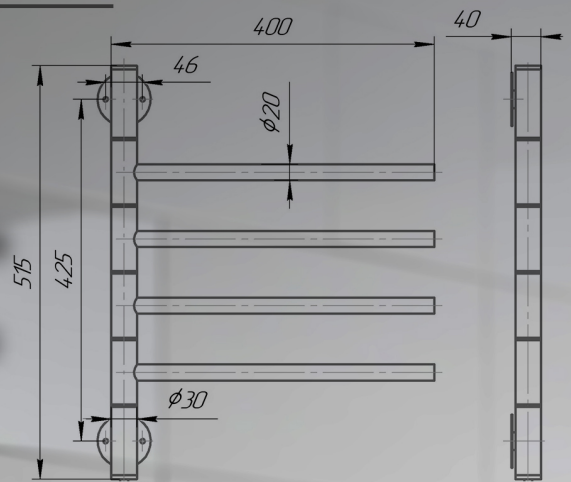
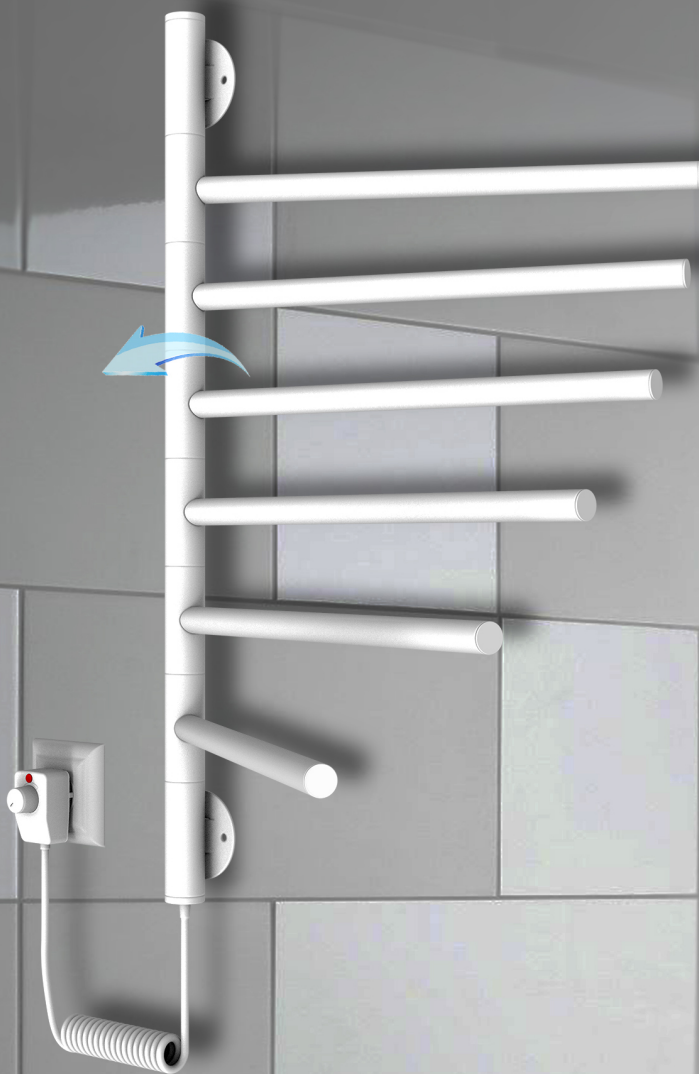


DRY

IP44

**10
YERS**

180°



Полімерне покриття



До $55 \pm 5^\circ\text{C}$

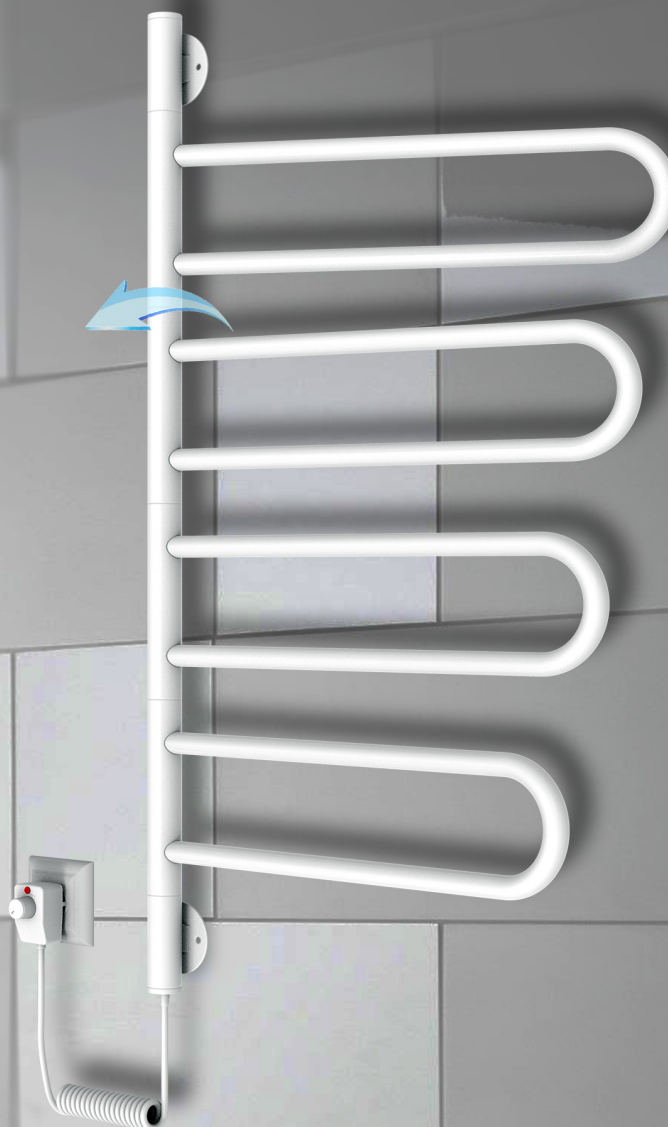
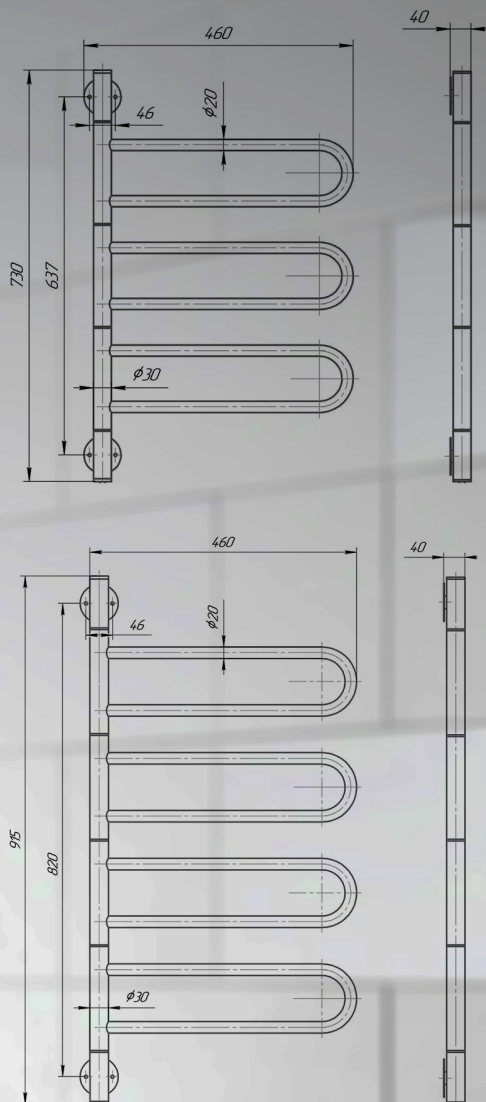


EN 442 Euronorm



Модель	Артикул	Кількість секцій	Висота (мм)	Ширина (мм)	Глубина (мм)	Маса (Кг)	Потужність (Вт)
Вертикаль 4 біла	2.2.52.40.4.2.2	4	515	400	40	2	57
Вертикаль 6 біла	2.2.68.40.6.2.2	6	680	400	40	2,7	78

Флюгер білий поворотний

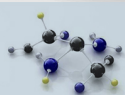


DRY

IP44

**10
YEARS**

180°



Полімерне покриття



До 55±5°C



EN 442 Euronorm



Модель	Артикул	Кількість секцій	Висота (мм)	Ширина (мм)	Глибина (мм)	Маса (Кг)	Потужність (Вт)
Флюгер 2 білий	2.20.55.46.2.2.2	2	550	460	40	2,3	55
Флюгер 3 білий	2.20.73.46.3.2.2	3	730	460	40	3,2	90
Флюгер 4 білий	2.20.92.46.4.2.2	4	915	460	40	4	125

Елна біла поворотна

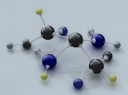
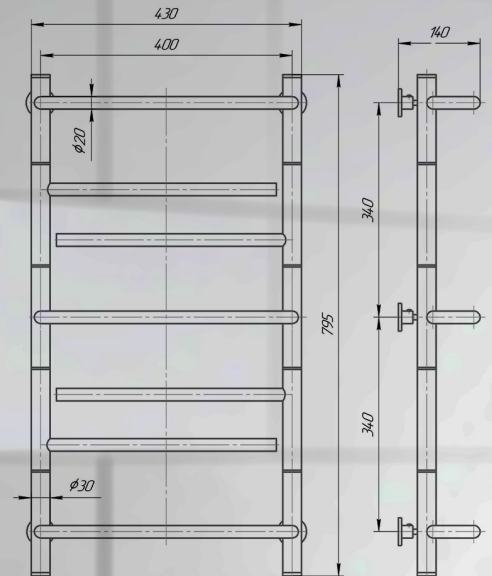
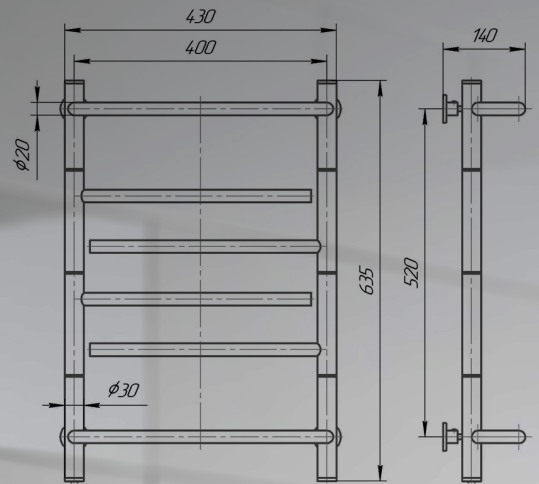
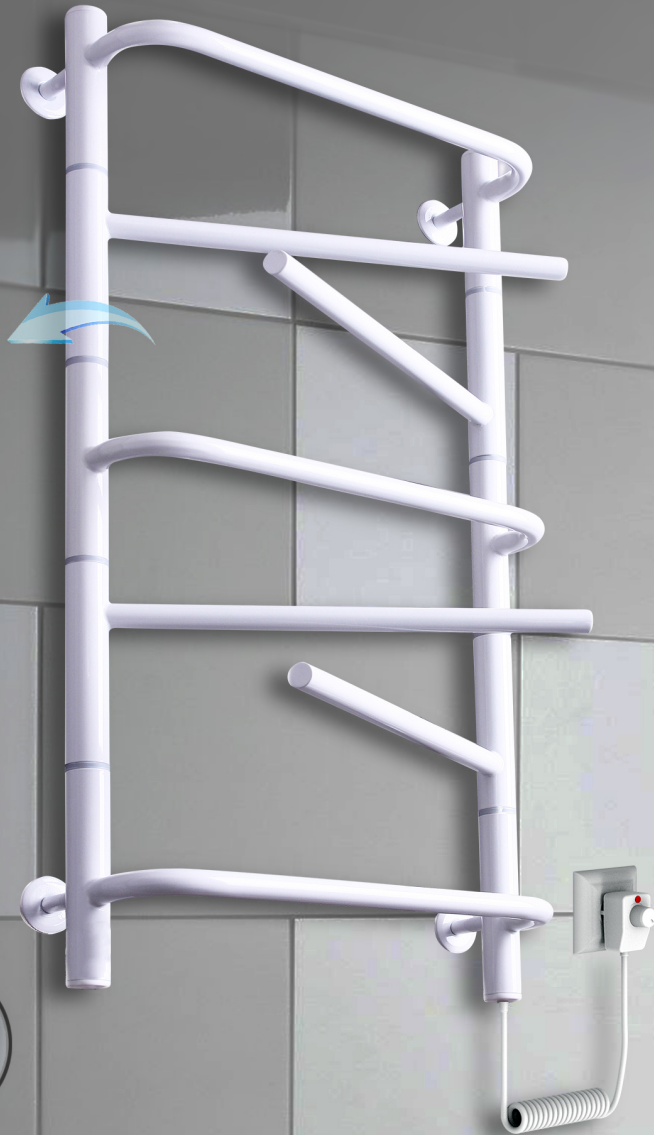


DRY

IP44

**10
YEARS**

180°



Полімерне покриття



До 55±5°C

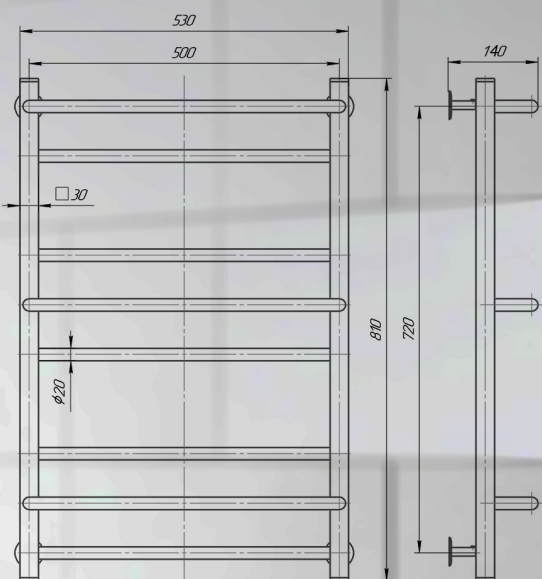
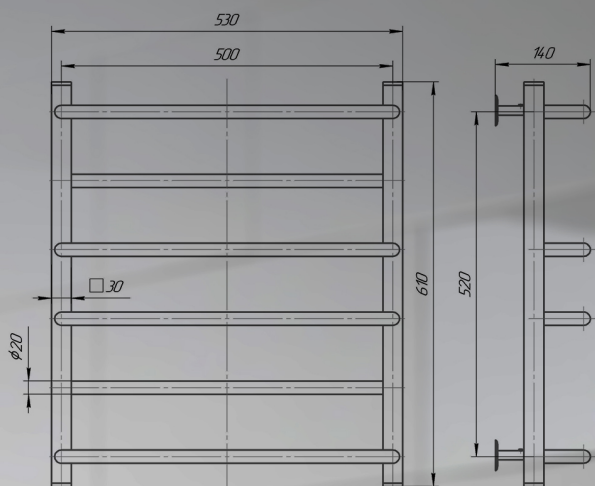


EN 442 Euronorm



Модель	Артикул	Кількість секцій	Висота (мм)	Ширина (мм)	Глубина (мм)	Маса (Кг)	Потужність (Вт)
Елна 6 біла	2.21.64.43.6.2.2	6	635	430	140	3,7	91
Елна 7 біла	2.21.80.43.7.2.2	7	795	430	140	4,5	121
Елна 9 біла	2.21.97.53.9.2.2	9	965	530	140	5,6	167

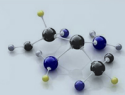
Анастасія чорна



DRY

IP44

**10
YEARS**



Полімерне покриття



До 55±5°C



EN 442 Euronorm



Модель	Артикул	Кількість секцій	Висота (мм)	Ширина (мм)	Глибина (мм)	Маса (Кг)	Потужність (Вт)
Анастасія 6 чорна	2.1.61.53.6.1.3	6	610	530	140	3,6	120
Анастасія 8 чорна	2.1.81.53.8.1.3	8	810	530	140	4,8	159
Анастасія 10 чорна	2.1.101.53.10.1.3	10	1010	530	140	6	233

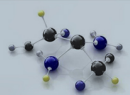
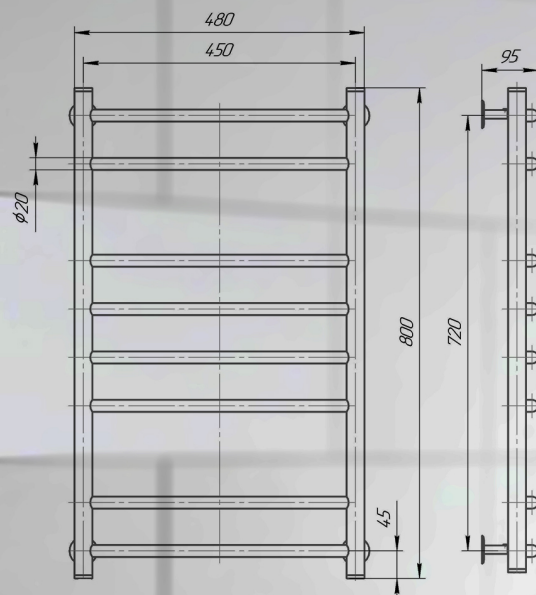
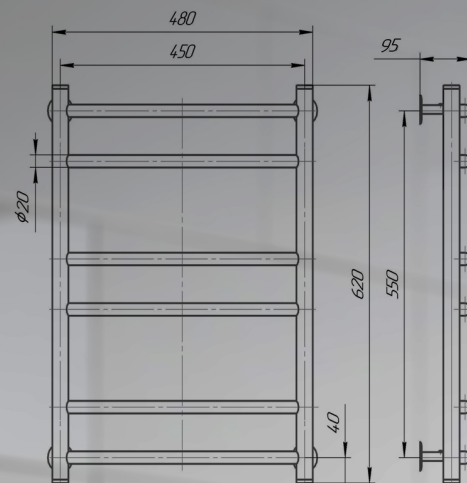
Драбинка біла



DRY

IP44

**10
YERS**



Полімерне покриття



До 55±5°C

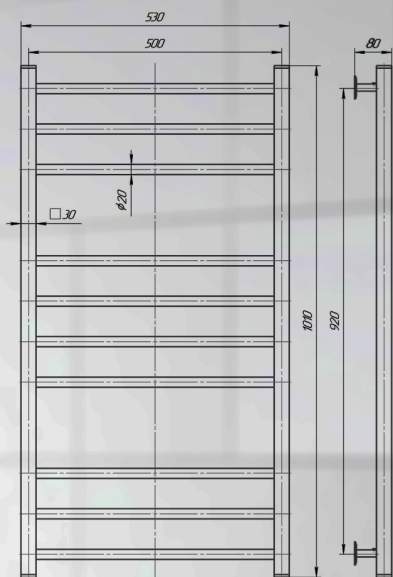
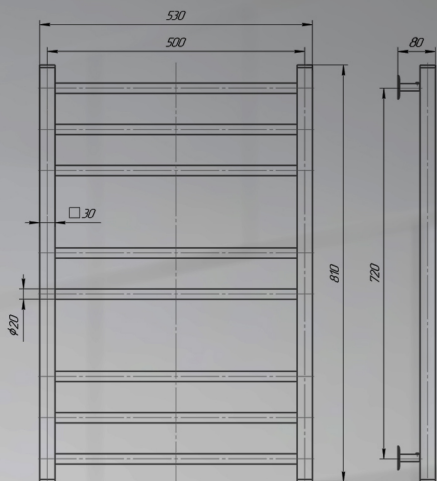


EN 442



Модель	Артикул	Кількість секцій	Висота (мм)	Ширина (мм)	Глубина (мм)	Маса (Кг)	Потужність (Вт)
Драбинка 4 біла	2.9.50.40.4.2.2	4	500	400	80	2,3	45
Драбинка 6 біла	2.9.62.48.6.2.2	6	620	480	95	3,3	100
Драбинка 7 біла	2.9.71.48.7.2.2	7	710	480	95	3,9	117
Драбинка 8 біла	2.9.80.48.8.2.2	8	800	480	95	4,5	130
Драбинка 9 біла	2.9.87.48.9.2.2	9	870	480	95	4,9	145
Драбинка 10 біла	2.9.95.48.10.2.2	10	950	480	95	5,4	168

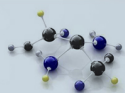
Класік Люкс білий



DRY

IP44

**10
YEARS**



Полімерне поериття



До 55±5°C



EN 442 Euronorm



Модель	Артикул	Кількість секцій	Висота (мм)	Ширина (мм)	Глубина (мм)	Маса (Кг)	Потужність (Вт)
Класік Люкс 4 білий	2.10.51.53.4.1.2	4	510	530	80	3,2	60
Класік Люкс 6 білий	2.10.61.53.6.1.2	6	610	530	80	5	90
Класік Люкс 7 білий	2.10.71.53.7.1.2	7	710	530	80	5,7	105
Класік Люкс 8 білий	2.10.81.53.8.1.2	8	810	530	80	6,6	120
Класік Люкс 9 білий	2.10.91.53.9.1.2	9	910	530	80	7,4	135
Класік Люкс 10 білий	2.10.101.53.10.1.2	10	1010	530	80	8,2	147

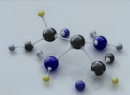
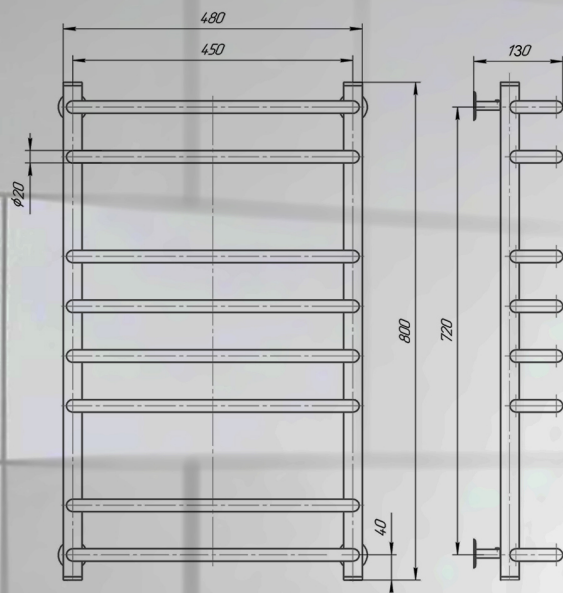
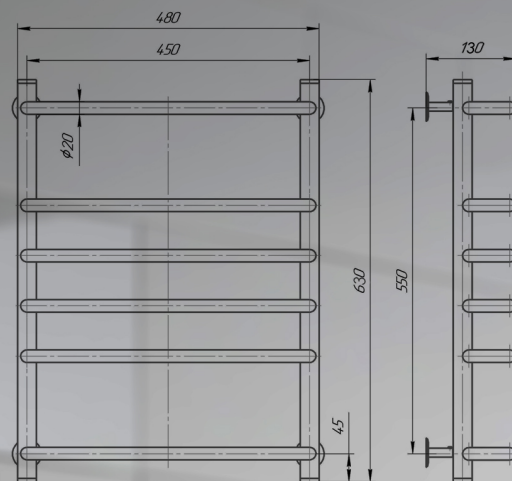
Стандарт білий



DRY

IP44

**10
YERS**



Полімерне покриття



До 55±5°C

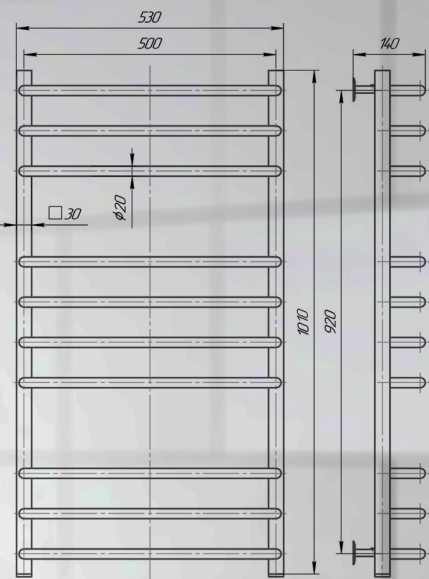
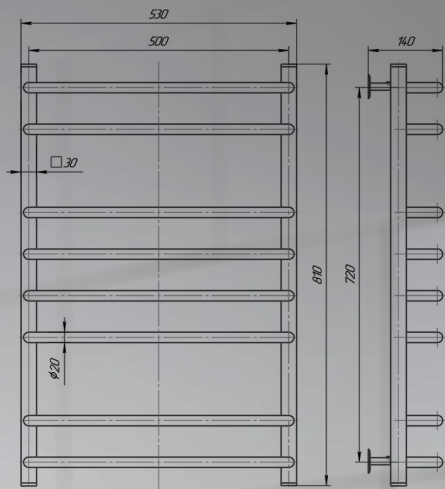


EN 442



Модель	Артикул	Кількість секцій	Висота (мм)	Ширина (мм)	Глибина (мм)	Маса (Кг)	Потужність (Вт)
Стандарт 4 білий	2.17.42.48.4.2.2	4	420	480	130	3	79,5
Стандарт 5 білий	2.17.55.48.5.2.2	5	550	480	130	3,3	102
Стандарт 6 білий	2.17.63.48.6.2.2	6	630	480	130	3,9	125
Стандарт 7 білий	2.17.71.48.7.2.2	7	710	480	130	4,3	154
Стандарт 8 білий	2.17.80.48.8.2.2	8	800	480	130	4,9	160
Стандарт 9 білий	2.17.87.48.9.2.2	9	870	480	140	5,8	193,5
Стандарт 10 білий	2.17.92.48.10.2.2	10	920	480	140	6,1	201

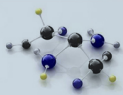
Стандарт Люкс білий



DRY

IP44

**10
YERS**



Полімерне покриття



До 55±5°C



EN 442 Euronorm



Модель	Артикул	Кількість секцій	Висота (мм)	Ширина (мм)	Глубина (мм)	Маса (Кг)	Потужність (Вт)
Стандарт Люкс 4 білий	2.18.51.53.4.1.2	4	510	530	140	3,7	70
Стандарт Люкс 6 білий	2.18.61.53.6.1.2	6	610	530	140	5,6	105
Стандарт Люкс 7 білий	2.18.71.53.7.1.2	7	710	530	140	6,5	122,5
Стандарт Люкс 8 білий	2.18.81.53.8.1.2	8	810	530	140	7,4	155
Стандарт Люкс 10 білий	2.18.101.53.10.1.2	10	1010	530	140	9,3	193

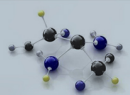
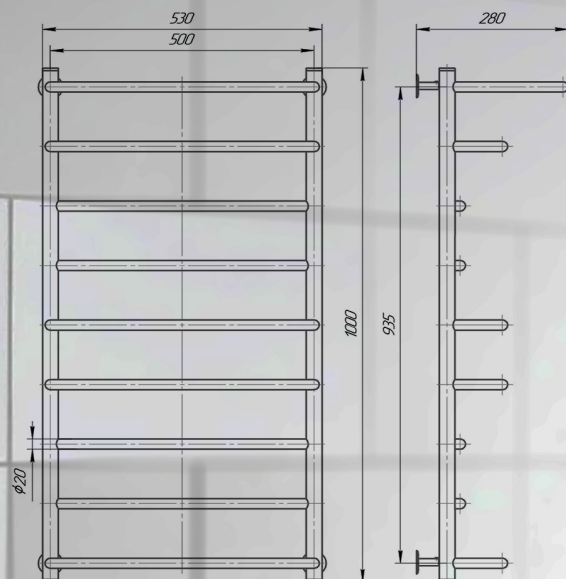
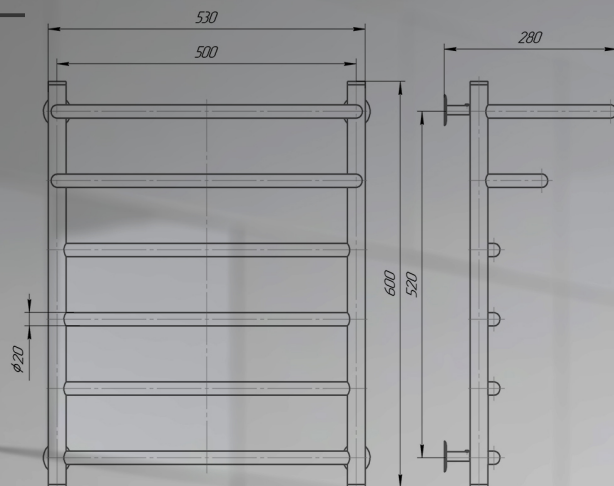
Каскад білий



DRY

IP44

**10
YEARS**



Полімерне покриття



До $55 \pm 5^{\circ}\text{C}$

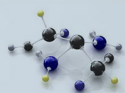
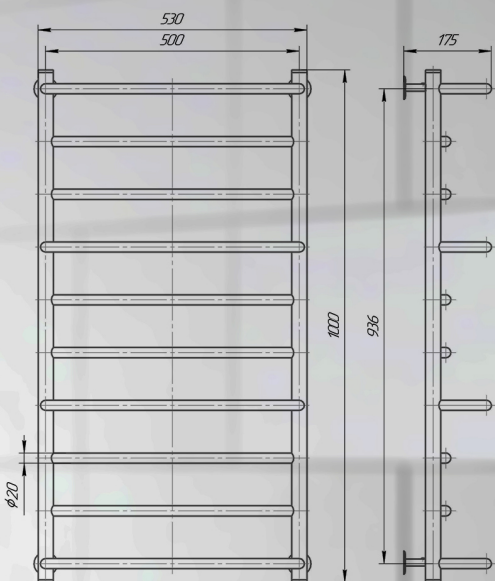
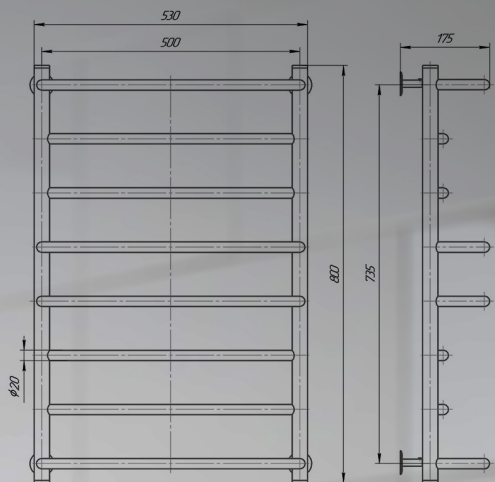


EN 442 Euronorm



Модель	Артикул	Кількість секцій	Висота (мм)	Ширина (мм)	Глубина (мм)	Маса (Кг)	Потужність (Вт)
Каскад 6 білий	2.5.60.53.6.2.2	6	600	530	280	4	125
Каскад 8 білий	2.5.80.53.8.2.2	8	800	530	280	5,5	168
Каскад 9 білий	2.5.100.53.9.2.2	9	1000	530	280	6	194
Каскад 10 білий	2.5.100.53.10.2.2	10	1000	530	280	6,2	204

Каскад Мікс білий



Полімерне покриття



До 55±5°C



EN 442 Euronorm



Модель	Артикул	Кількість секцій	Висота (мм)	Ширина (мм)	Глибина (мм)	Маса (Кг)	Потужність (Вт)
Каскад МІХ 6 білий	2.6.60.53.6.2.2	6	600	530	175	4	125
Каскад МІХ 7 білий	2.6.70.53.7.2.2	7	700	530	175	4,5	145
Каскад МІХ 8 білий	2.6.80.53.8.2.2	8	800	530	175	4,8	158
Каскад МІХ 9 білий	2.6.90.53.9.2.2	9	900	530	175	5,7	194
Каскад МІХ 10 білий	2.6.100.53.10.2.2	10	1000	530	175	6	201

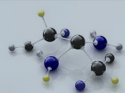
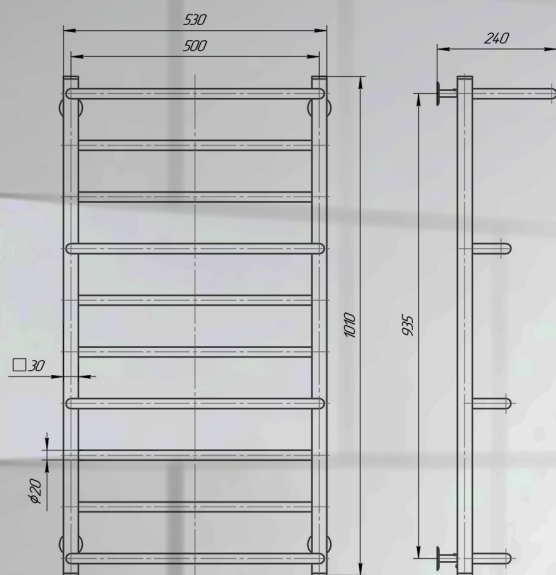
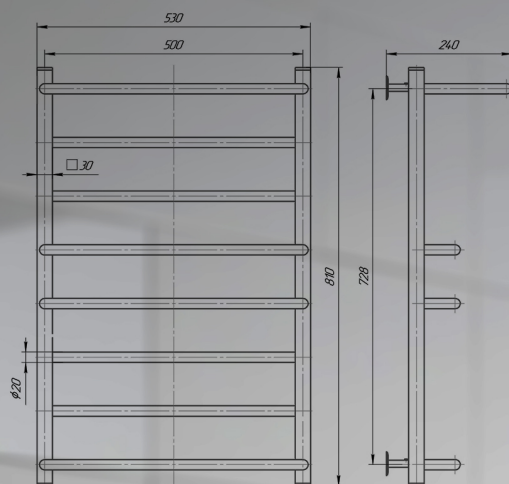
Преміум Люкс з полицею чорний



DRY

IP44

**10
YERS**



Полімерне покриття



До 55±5°C

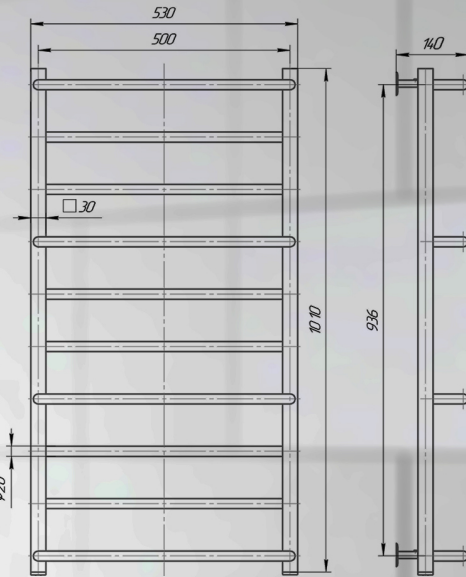
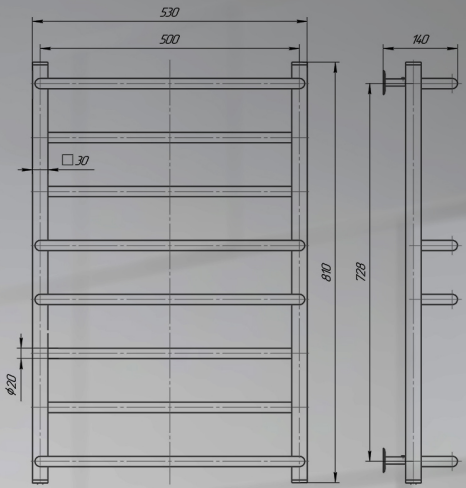


EN 442 Euronorm



Модель	Артикул	Кількість секцій	Висота (мм)	Ширина (мм)	Глубина (мм)	Маса (Кг)	Потужність (Вт)
Преміум Люкс з полицею 8 чорний	2.16.81.53.8.1.3	8	810	530	240	7,7	149
Преміум Люкс з полицею 10 чорний	2.16.101.53.10.1.3	10	1010	530	240	9,6	154

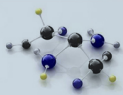
Преміум Люкс білий



DRY

IP44

**10
YEARS**



Полімерне покриття



До 55±5°C



EN 442 Euronorm



Модель	Артикул	Кількість секцій	Висота (мм)	Ширина (мм)	Глубина (мм)	Маса (Кг)	Потужність (Вт)
Преміум Люкс 6 Білий	2.15.61.53.6.1.2	6	610	530	140	5,6	100
Преміум Люкс 7 Білий	2.15.71.53.7.1.2	7	710	530	140	6,5	112,5
Преміум Люкс 8 Білий	2.15.81.53.8.1.2	8	810	530	140	7,4	130
Преміум Люкс 9 Білий	2.15.91.53.9.1.2	9	910	530	140	8,3	145
Преміум Люкс 10 Білий	2.15.101.53.10.1.2	10	1010	530	140	9,2	160

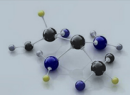
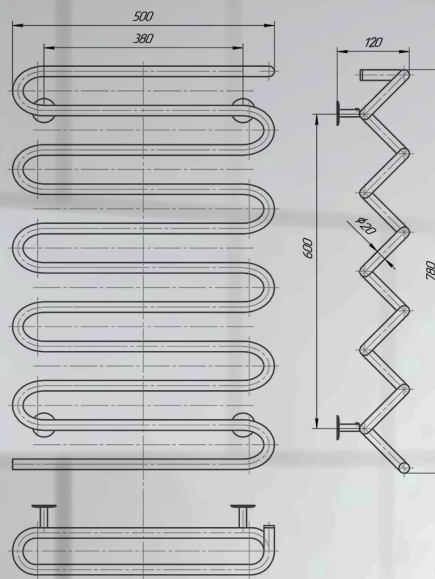
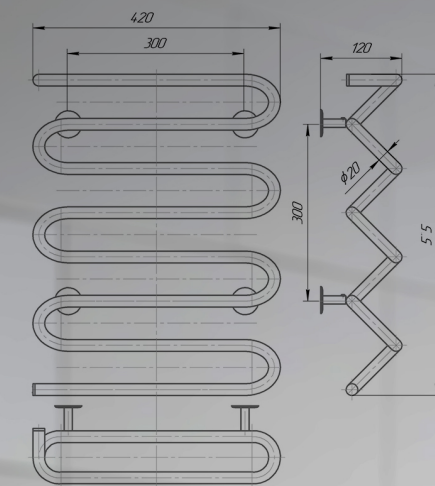
Волна біла



DRY

IP44

**10
YEARS**



Полімерне покриття



До 55±5°C

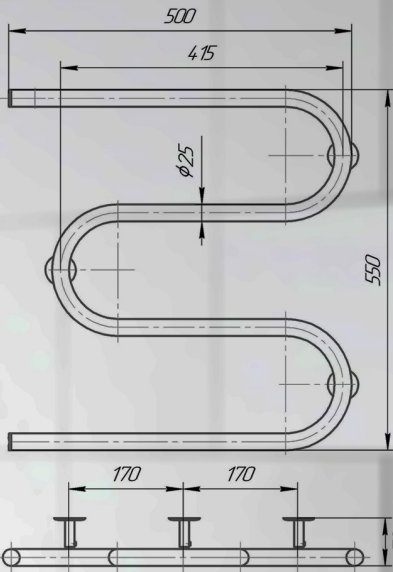
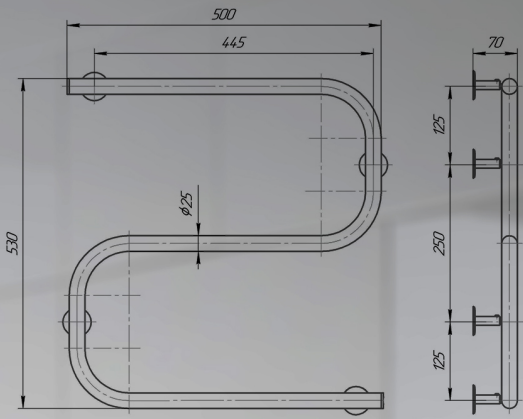


EN 442 Euronorm



Модель	Артикул	Кількість секцій	Висота (мм)	Ширина (мм)	Глибина (мм)	Маса (Кг)	Потужність (Вт)
Волна 8 біла	2.3.53.43.8.2.2	8	525	430	120	2,9	108
Волна 11 біла	2.3.78.50.11.2.2	11	780	500	120	4,4	174

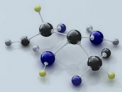
Змійка біла



DRY

IP44

**10
YEARS**



Полімерне покриття



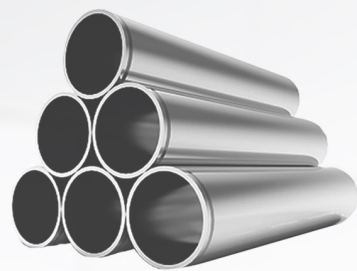
До 55±5°C



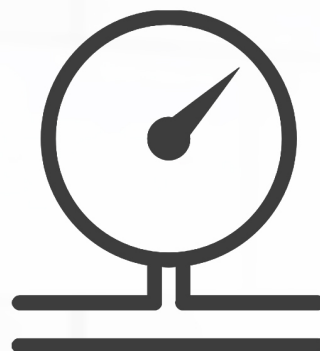
EN 442 Euronorm



Модель	Артикул	Кількість секцій	Висота (мм)	Ширина (мм)	Глубина (мм)	Маса (Кг)	Потужність (Вт)
Змійка М біла	2.4.55.50.4.2.2	4	550	500	70	2	60
Змійка S біла	2.4.53.50.3.2.2	3	530	500	70	2,5	55



Якісна нержавіюча
сталь (AISI 304)



Перевірено на
20 атмосферах

**50
YERS**

50 років
гарантії

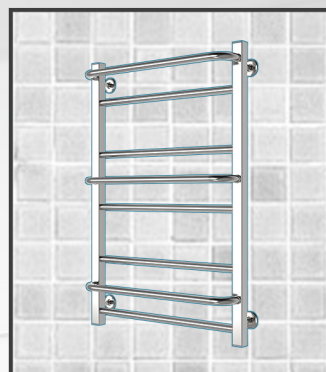
Водяні рушникосушарки



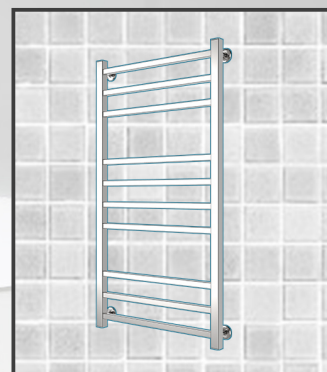
Класік 42



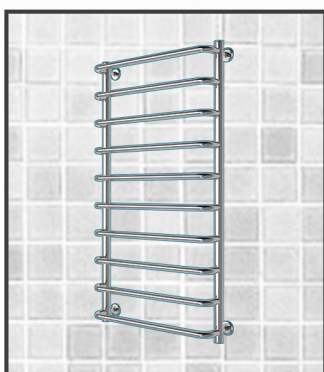
Класік Люкс 43



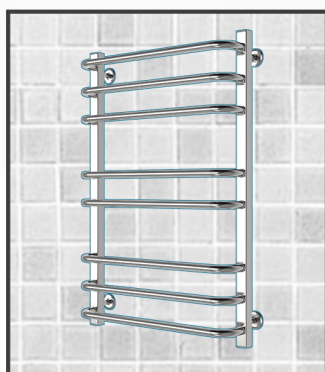
Анастасія 44



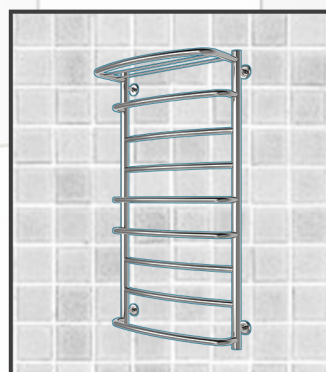
Класік Еліт 45



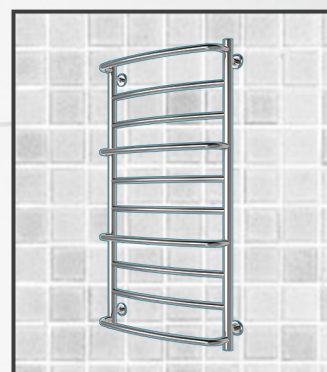
Стандарт 46



Стандарт Люкс 47



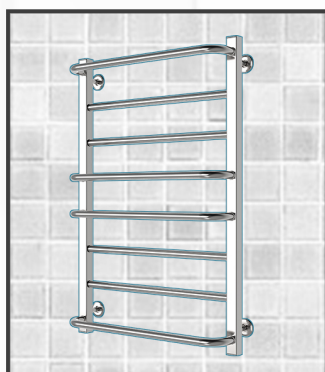
Каскад 48



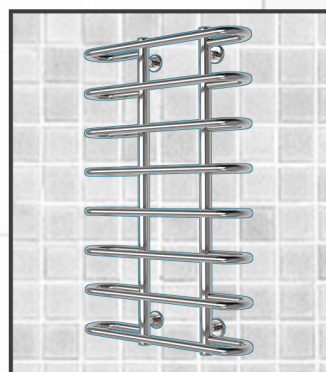
Каскад Мікс 49



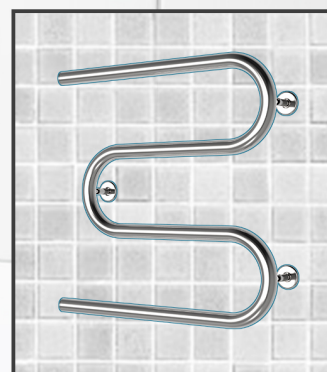
Преміум люкс з полицею 50



Преміум Люкс 51



Орбіта 52



Змійка 53



Водяна рушникосушарка



Можливість кольорового виконання



Можливість комбінованого підключення

Білий глянець

Золото

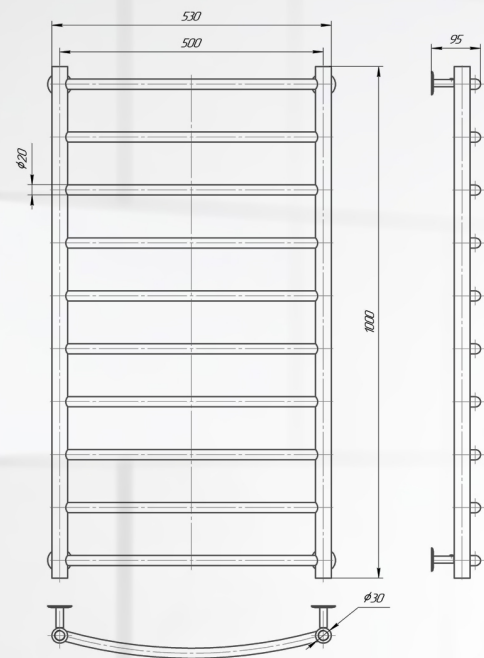
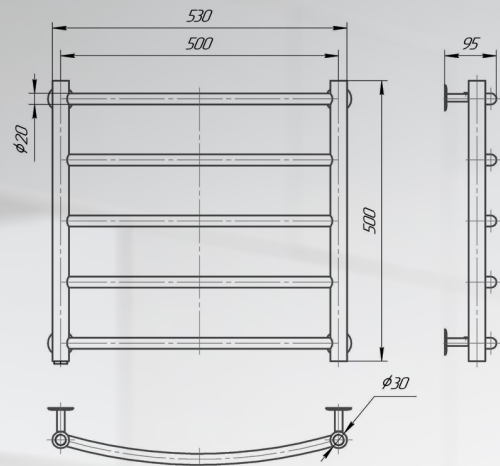
Чорний мат

Бронза

Класік



**50
YEARS**



Нержавіюча сталь



До 100°C

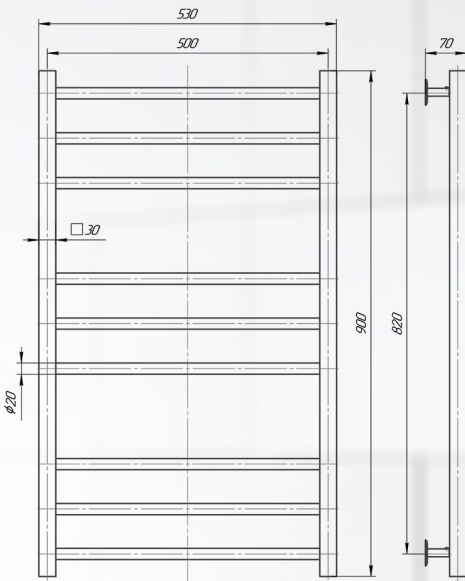
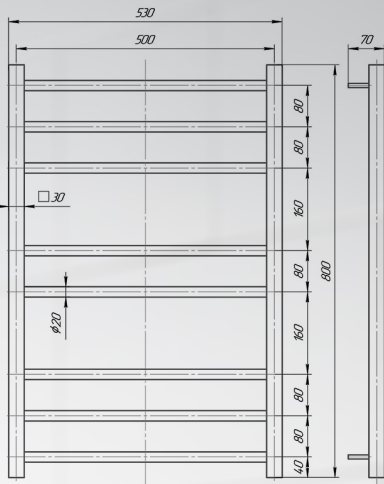


EN 442



Модель	Артикул	Кількість секцій	Висота (мм)	Ширина (мм)	Глибина (мм)	Відстань між центрами підключень (мм)	Маса (Кг)
Класік 5	1.9.50.48.5.1.1	5	500	480	95	450	3,4
Класік 5	1.9.50.53.5.1.1	5	500	430	95	500	3,5
Класік 6	1.9.60.48.6.1.1	6	600	480	95	450	3,7
Класік 6	1.9.60.53.6.1.1	6	600	530	95	500	3,8
Класік 7	1.9.70.48.7.1.1	7	700	480	95	450	4,0
Класік 7	1.9.70.53.7.1.1	7	700	530	95	500	4,1
Класік 8	1.9.80.48.8.1.1	8	800	480	95	450	4,3
Класік 8	1.9.80.53.8.1.1	8	800	530	95	500	4,4
Класік 9	1.9.90.48.9.1.1	9	900	480	95	450	4,7
Класік 9	1.9.90.53.9.1.1	9	900	530	95	500	4,8
Класік 10	1.9.100.48.10.1.1	10	1000	480	95	450	5,3
Класік 10	1.9.100.53.10.1.1	10	1000	530	95	500	5,4
Класік 12	1.9.120.48.12.1.1	12	1200	480	95	450	6,2
Класік 12	1.9.120.53.12.1.1	12	1200	530	95	500	6,4

Класік Люкс



Нержавіюча сталь



До 100°C

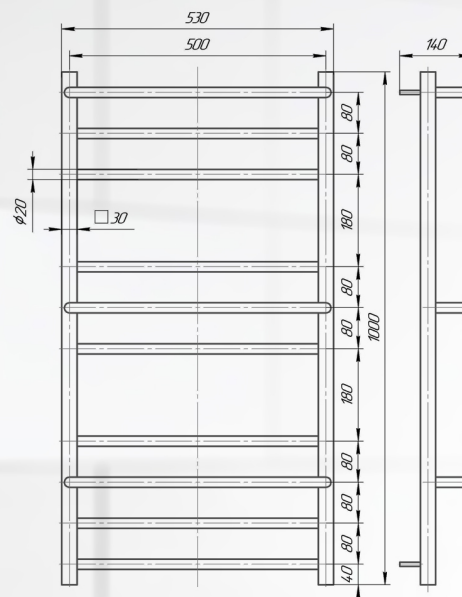
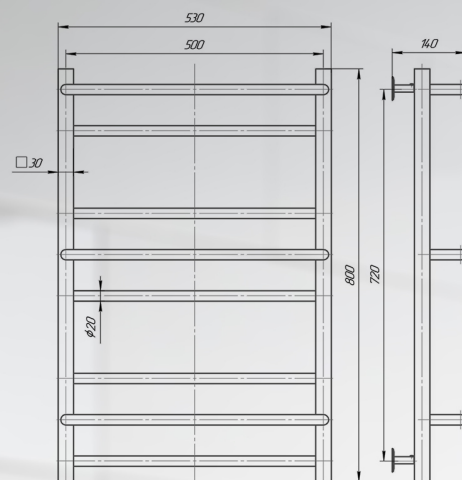


Модель	Артикул	Кількість секцій	Висота (мм)	Ширина (мм)	Глибина (мм)	Відстань між центрами підключень (мм)	Маса (Кг)
Класік Люкс 6	1.10.60.53.6.1.1	6	600	530	70	500	4,6
Класік Люкс 8	1.10.80.53.8.1.1	8	800	530	70	500	6,1
Класік Люкс 9	1.10.90.53.9.1.1	9	900	530	70	500	6,8
Класік Люкс 10	1.10.100.53.10.1.1	10	1000	530	70	500	7,6

Анастасія



**50
YERS**



Нержавіюча сталь



До 100°C

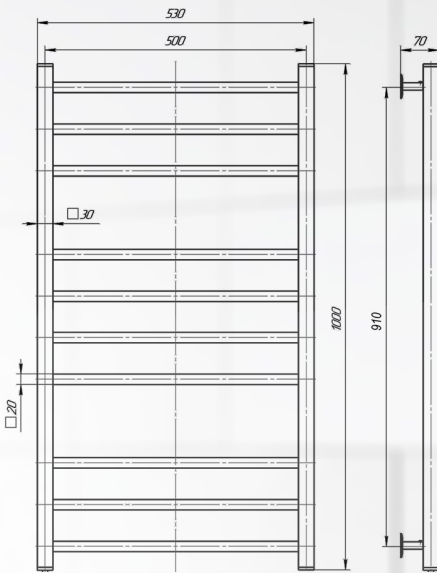
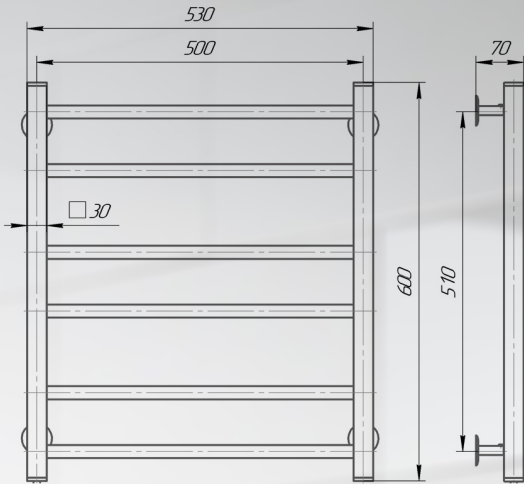


EN 442 Euronorm



Модель	Артикул	Кількість секцій	Висота (мм)	Ширина (мм)	Глибина (мм)	Відстань між центрами підключень (мм)	Маса (Кг)
Анастасія 6	1.1.60.53.6.1.1	6	600	530	140	500	6
Анастасія 8	1.1.80.53.8.1.1	8	800	530	140	500	8,1
Анастасія 10	1.1.100.53.10.1.1	10	1000	530	140	500	10,1
Анастасія 12	1.1.120.53.12.1.2	12	1200	530	140	500	12,2

Класік Еліт



Нержавіюча сталь



До 100°C

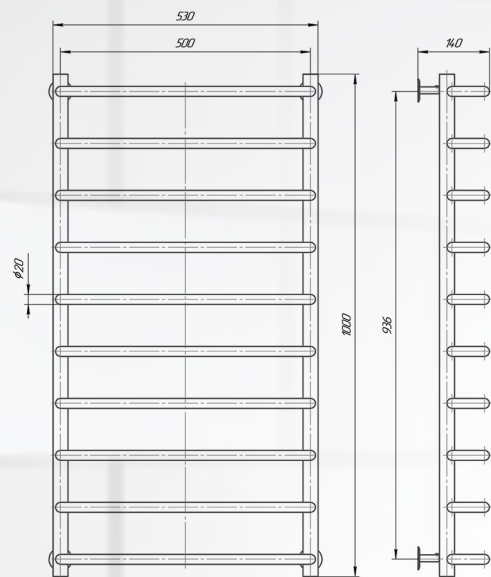
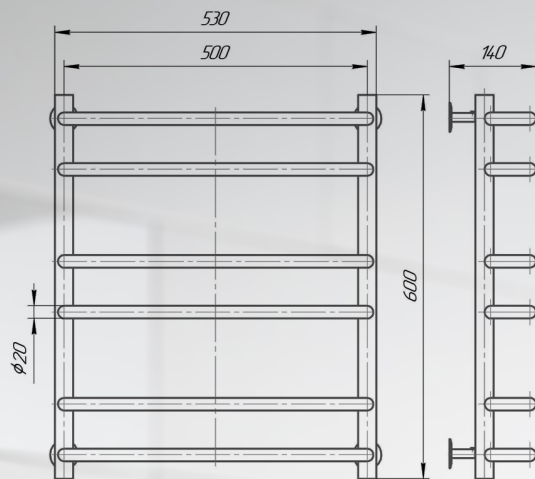


Модель	Артикул	Кількість секцій	Висота (мм)	Ширина (мм)	Глибина (мм)	Відстань між центрами підключень (мм)	Маса (Кг)
Класік Еліт 6	1.8.600.53.6.1.1	6	600	530	70	500	4,6
Класік Еліт 8	1.8.800.53.8.1.1	8	800	530	70	500	5,3
Класік Еліт 10	1.8.1000.53.10.1.1	10	1000	530	70	500	6,5
Класік Еліт 12	1.8.1200.53.12.1.1	12	1200	530	70	500	7,8

Стандарт



**50
YEARS**



Нержавіюча сталь



До 100°C

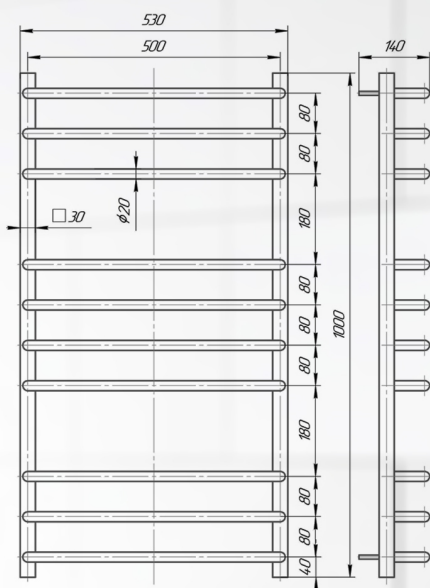
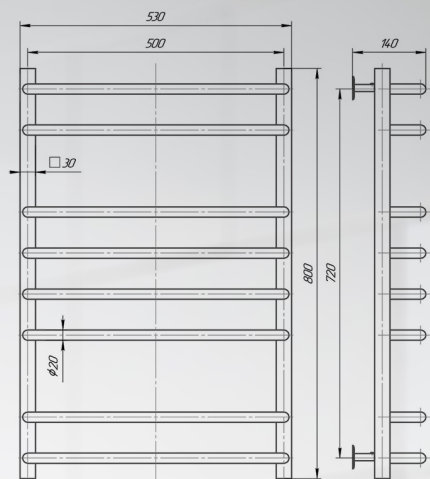


EURO NORM
EN 442



Модель	Артикул	Кількість секцій	Висота (мм)	Ширина (мм)	Глибина (мм)	Відстань між центрами підключень (мм)	Маса (Кг)
Стандарт 6	1.17.60.53.6.1.1	6	600	530	140	500	3,7
Стандарт 7	1.17.70.53.7.1.1	7	700	530	140	500	4,3
Стандарт 8	1.17.80.53.8.1.1	8	800	530	140	500	4,8
Стандарт 9	1.17.90.53.9.1.1	9	900	530	140	500	5,3
Стандарт 10	1.17.100.53.10.1.1	10	1000	530	140	500	5,9
Стандарт 12	1.17.120.53.12.1.1	12	1200	530	140	500	7,9

Стандарт Люкс



Нержавіюча сталь



До 100°C

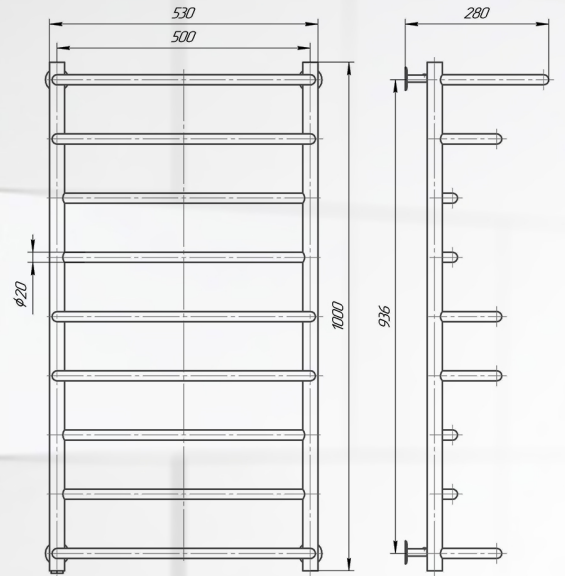
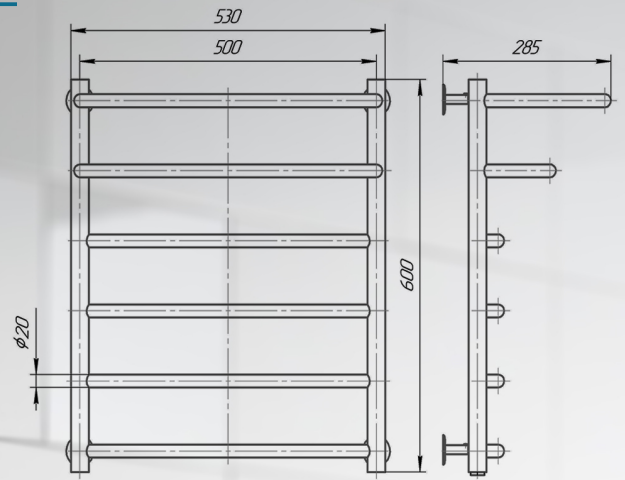


Модель	Артикул	Кількість секцій	Висота (мм)	Ширина (мм)	Глибина (мм)	Відстань між центрами підключень (мм)	Маса (Кг)
Стандарт Люкс 6	1.18.60.53.6.1.1	6	600	530	140	500	4,8
Стандарт Люкс 8	1.18.80.53.8.1.1	8	800	530	140	500	6,4
Стандарт Люкс 10	1.18.100.53.10.1.1	10	1000	530	140	500	8
Стандарт Люкс 12	1.18.120.53.12.1.1	12	1200	530	140	500	9,6

Каскад



**50
YEARS**



Нержавіюча сталь



До 100°C

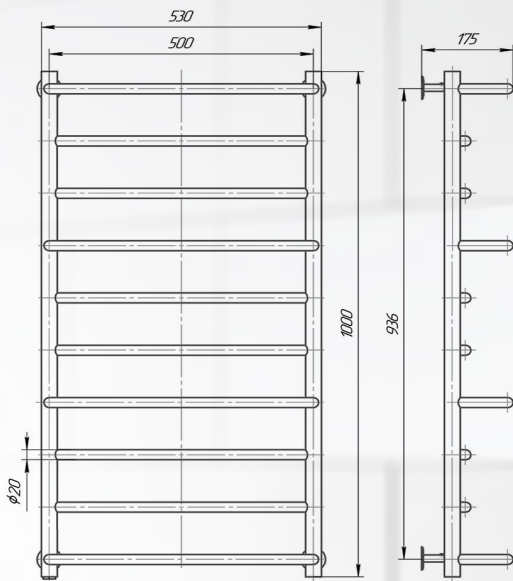
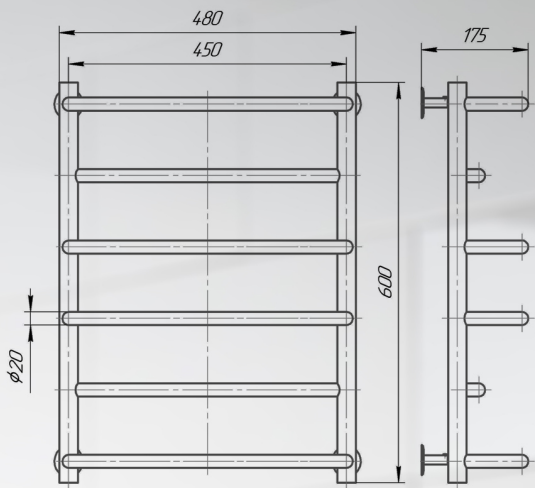


EN 442
EURONORM



Модель	Артикул	Кількість секцій	Висота (мм)	Ширина (мм)	Глибина (мм)	Відстань між центрами підключень (мм)	Маса (Кг)
Каскад 6	1.5.60.53.6.1.1	6	600	530	280	500	4
Каскад 7	1.5.70.48.7.1.1	7	700	480	280	450	4,3
Каскад 7	1.5.70.53.7.1.1	7	700	530	280	500	4,4
Каскад 8	1.5.80.48.8.1.1	8	800	480	280	450	4,7
Каскад 8	1.5.80.53.8.1.1	8	800	530	280	500	4,8
Каскад 9	1.5.100.48.9.1.1	9	1000	480	280	450	5,1
Каскад 9	1.5.100.53.9.1.1	9	1000	530	280	500	5,2
Каскад 12	1.5.120.53.12.1.1	12	1200	530	280	500	6,2

Каскад Мікс



Нержавіюча сталь



До 100°C

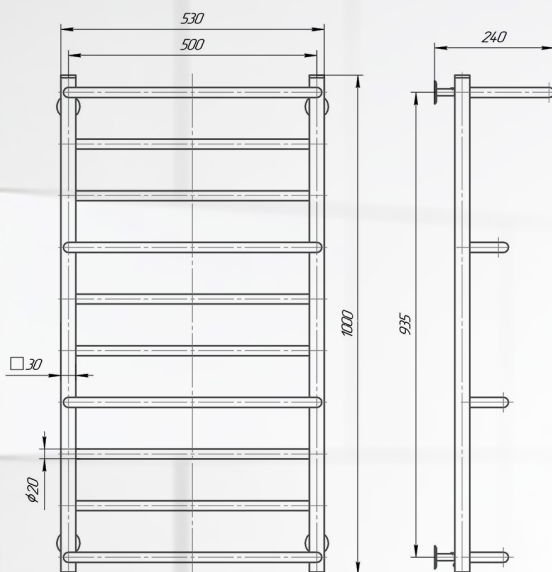
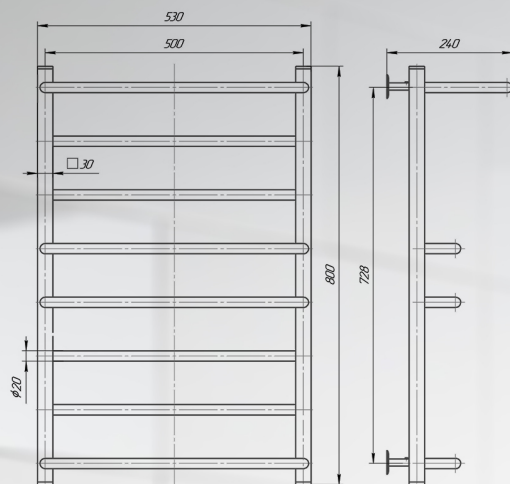


Модель	Артикул	Кількість секцій	Висота (мм)	Ширина (мм)	Глибина (мм)	Відстань між центрами підключень (мм)	Маса (Кг)
Каскад MIX 6	1.6.60.48.6.1.1	6	600	480	175	450	3,6
Каскад MIX 6	1.6.60.53.6.1.1	6	600	530	175	500	3,7
Каскад MIX 7	1.6.70.53.7.1.1	7	700	530	175	500	4
Каскад MIX 8	1.6.80.48.8.1.1	8	800	480	175	450	4,5
Каскад MIX 8	1.6.80.53.8.1.1	8	800	530	175	500	4,6
Каскад MIX 9	1.6.90.53.9.1.1	9	900	530	175	500	5
Каскад MIX 10	1.6.100.48.10.1.1	10	1000	480	175	450	5,5
Каскад MIX 10	1.6.100.53.10.1.1	10	1000	530	175	500	5,6
Каскад MIX 12	1.6.120.53.12.1.1	12	1200	530	175	500	6,7

Преміум Люкс з полицею



**50
YEARS**



Нержавіюча сталь



До 100°C

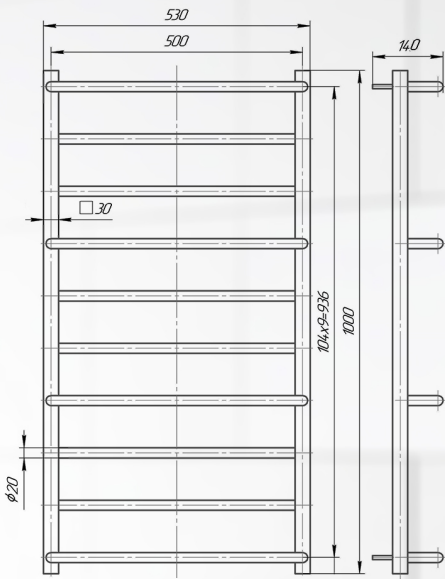
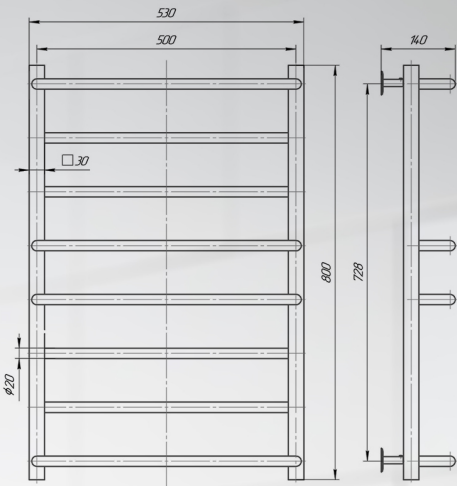


EN 442



Модель	Артикул	Кількість секцій	Висота (мм)	Ширина (мм)	Глибина (мм)	Відстань між центрами підключень (мм)	Маса (Кг)
Преміум Люкс з полицею 6	1.16.60.53.6.1.1	6	600	530	240	500	6
Преміум Люкс з полицею 8	1.16.80.53.8.1.1	8	800	530	240	500	7,9
Преміум Люкс з полицею 10	1.16.100.53.10.1.1	10	1000	530	240	500	9,7
Преміум Люкс з полицею 12	1.16.120.53.12.1.1	12	1200	530	240	500	11,6

Преміум Люкс



Нержавіюча сталь



До 100°C



EN 442 Euronorm

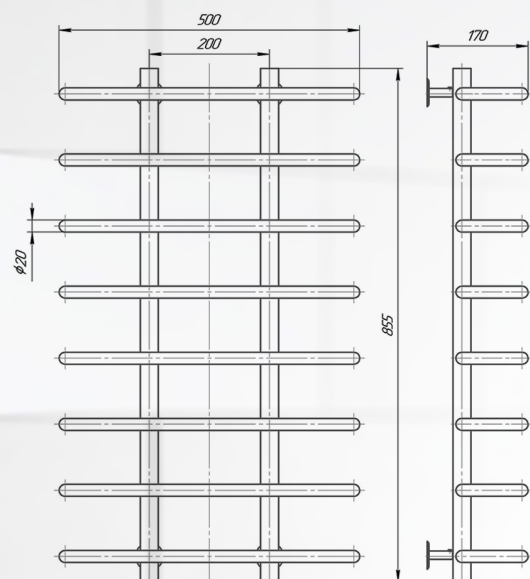
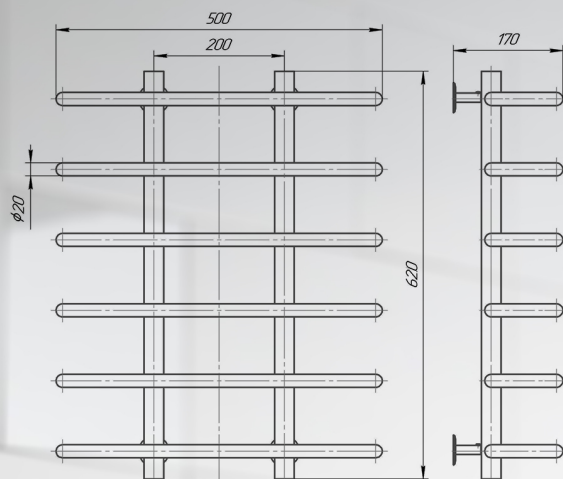


Модель	Артикул	Кількість секцій	Висота (мм)	Ширина (мм)	Глибина (мм)	Відстань між центрами підключень (мм)	Маса (Кг)
Преміум Люкс 6	1.15.60.53.6.1.1	6	600	530	140	500	5,5
Преміум Люкс 8	1.15.80.53.8.1.1	8	800	530	140	500	7,4
Преміум Люкс 10	1.15.100.53.10.1.1	10	1000	530	140	500	9,3
Преміум Люкс 12	1.15.120.53.10.1.1	12	1200	530	140	500	11,2

Орбіта



**50
YEARS**



Нержавіюча сталь



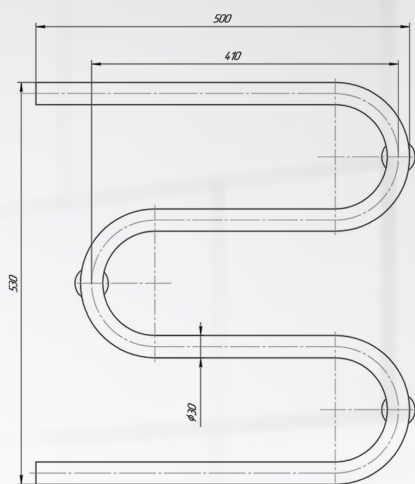
До 100°C



EN 442 Euronorm



Модель	Артикул	Кількість секцій	Висота (мм)	Ширина (мм)	Глибина (мм)	Відстань між центрами підключень (мм)	Маса (Кг)
Орбіта 6	1.12.62.50.6.1.1	6	620	500	170	200	4,7
Орбіта 8	1.12.86.50.8.1.1	8	855	500	170	200	6,2



Нержавіюча сталь



До 100°C



Модель	Артикул	Кількість секцій	Висота (мм)	Ширина (мм)	Глибина (мм)	Відстань між центрами підключень (мм)	Маса (Кг)
Змійка М	1.4.54.50.4.1.1	4	540	500	140	500	1,8

**50
YERS**

**10
YERS**

Компанія «Елна-Сервіс» впевнена в якості продукції, що виробляє, тому ми даємо **50 років гарантії** на водяні рушникосушки які використовуються в системах автономного опалення! На водяні рушникосушки, які використовуються в системах централізованого гарячого водопостачання, а також на всі електричні рушникосушки **гарантійний термін становить 10 років.**

Виробник має право зняти з себе гарантійні зобов'язання в разі, якщо:

- в якості теплоносія використовувався розчин хлористого магнію;
- мав місце факт роботи рушникосушки при перевищенні паспортних робочих параметрів;
- виріб має ознаки впливу електрокорозії;
- виріб отримав механічні пошкодження (в результаті транспортування, експлуатації, зберігання і т.п.) після продажу його споживачеві;
- відсутній гарантійний талон (паспорт) або він оформлений неналежним чином;
- виріб має ознаки некваліфікованого монтажу або ремонту;

Гарантійний термін експлуатації діє з дати продажу; Гарантійні зобов'язання виконуються при наявності технічного паспорта, завіреного організацією, яка продала виріб. Під гарантійними зобов'язаннями слід розуміти забезпечення виробником нормальної роботи виробу протягом гарантійного терміну.

Для виконання монтажу рушникосушки необхідно:

- прикласти сушарку до стіни та намітити розташування отворів кріплення
- просвердлити отвори в стіні під монтажні дюбелі;
- закріпити сушарку.

Комплект постачання **водяної рушникосушарки**

- рушникосушарка – 1 шт;
- кріплення – (шуруп оцинкований з дюбелем, п'ятак, втулка, штифт) -4шт
- кран Маєвського 1/2" - 1шт;
- заглушка різьбова 1/2" – 1шт;
- ключ шестигранний – 1шт;
- упаковка (короб гофрокартонний, чохол поліетиленовий, чохол поліетиленовий для кріплення) – 1шт;
- паспорт - 1шт

Комплект постачання **електричної рушникосушарки**

- рушникосушарка – 1 шт;
- кріплення – (шуруп оцинкований з дюбелем, п'ятак, втулка, штифт) -4шт
- ключ шестигранний – 1шт;
- упаковка (короб гофрокартонний, чохол поліетиленовий, чохол поліетиленовий для кріплення) – 1шт;
- паспорт - 1шт



Рис. 1. Кріплення моделей «Вертикаль» і «Флюгер»

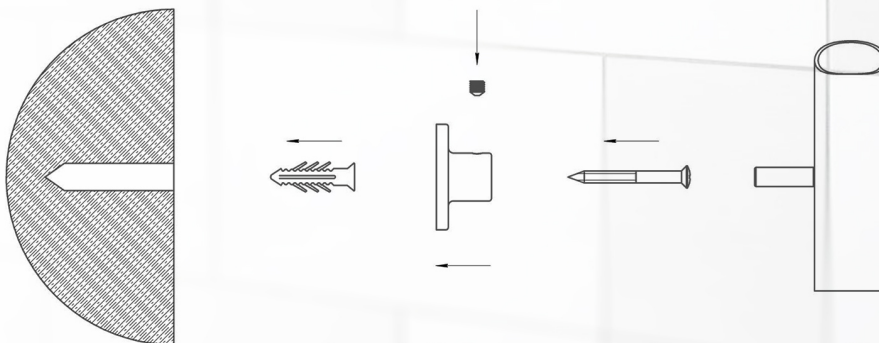


Рис. 2. Кріплення фарбованих виробів

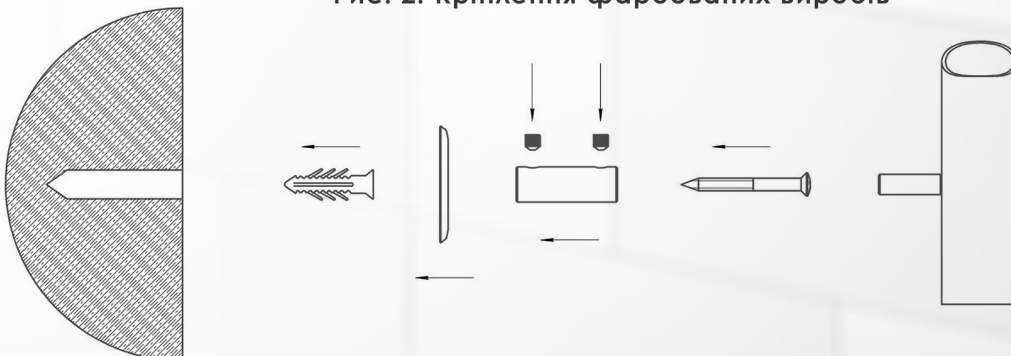


Рис. 3. Кріплення нержавіючих виробів



ПП «ВО Елна-Сервіс»
Україна, м. Вінниця,
вул. Ботанічна 13 Б