



СИСТЕМЫ ОЧИСТКИ ВОДЫ

Украина, г. Киев ул. Академика Крымского, 4а
Тел. (044) 360-32-14; Моб. (066) 570-22-91

E-mail : m.goncharenko@i.ua
Сайт: www.aqua-life.ua

Коммерческое предложение

Мешочный фильтр VFH1

Мешочные фильтры VFH страна производитель - Тайвань. Механические мешочные фильтры VFH1 также как и механические картриджные фильтры, очищают воду от механических загрязнителей и примесей и обладают высокой производительностью до 20 м³/ч при сравнительно не больших габаритных размерах.

Мешочные фильтры VFH1 в зависимости от селективности сменного элемента (мешка) способны улавливать механические частицы размером от 100 до 1 микрона, что позволяет использовать данные фильтры как вместо механических фильтров сетчатого типа, так и картриджного типа.

Корпус мешочного фильтра VFH1 изготовлен из высококачественной нержавеющей стали, пригодной для контактирования с питьевой водой. В качестве фильтрующих элементов используются мешочные фильтры (мешки) различной тонкости очистки (микронности) из полиэстера, полипропилена, нейлона или тефлона.

Мешочные фильтры серии VFH выпускаются в двух вариантах: VFH1 производительностью до 20 м³/ч и VFH2 производительностью до 45 м³/ч.

Технические характеристики мешочного фильтра VFH1

Рабочее давление - 10 атм.

Температура воды - 75 оС

Соединение - фланец

Вход - 2 " (дюйма)

Выход - 2 " (дюйма)

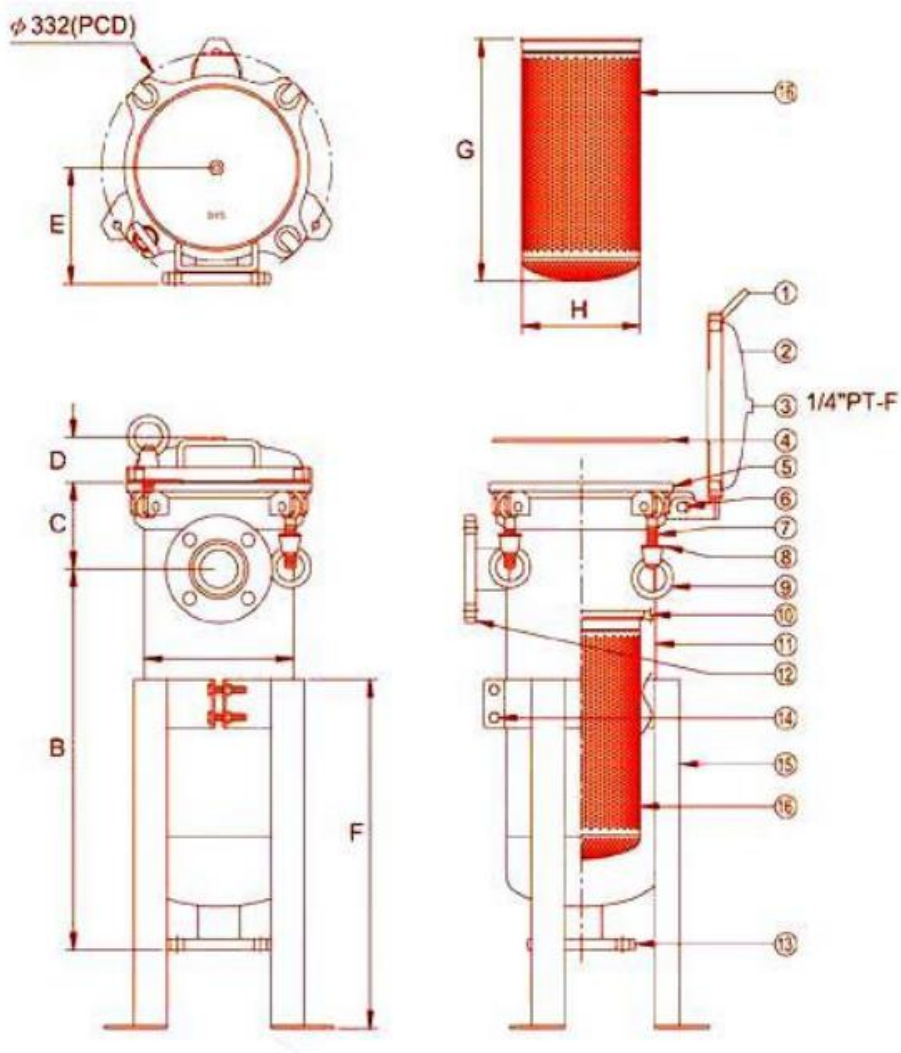
Производительность - 340 л/мин, 20 м³/ч

Объём - 23 л

Вес - 34 кг



Технические характеристики мешочного фильтра ВФН-1



Размеры, мм

A - 216
 B - 550
 C - 125
 D - 65
 E - 168
 F - 504
 G - 350
 H - Ø 171.5

Обозначения

1 - ручка
 2 - верхняя крышка
 3 - отверстие (для манометра) 1/4"
 4 - уплотнительное кольцо
 5 - фланец
 6 - ось
 7 - болт с ушком
 8 - шайба
 9 - гайка с кольцом
 10 - пластина мешочного фильтра
 11 - каркас
 12 - вход
 13 - выход
 14 - болт
 15 - опора
 16 - корзина