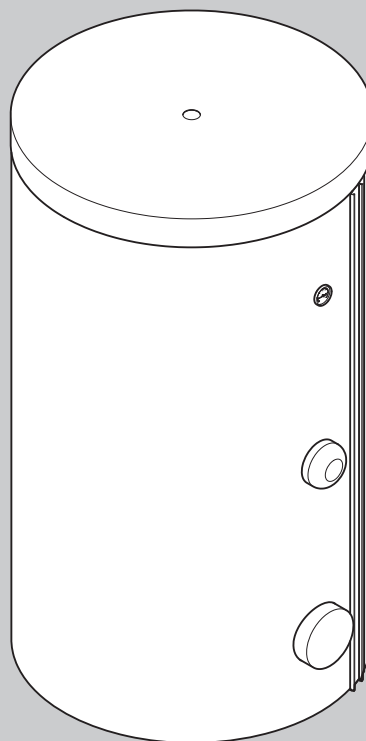


Для спеціаліста

Посібник зі встановлення та технічного обслуговування



auroSTOR

VIH R/S 750, VIH R/S 1000, VIH R/S 1500,
VIH R/S 2000

UA

Видавець/виробник

Vaillant GmbH

Berghauser Str. 40 ■ D-42859 Remscheid

Telefon 021 91 18-0 ■ Telefax 021 91 18-28 10

info@vaillant.de ■ www.vaillant.de

Зміст

1	Безпека	3
1.1	Пов'язані з діями застережні вказівки	3
1.2	Використання за призначенням.....	3
1.3	Загальні вказівки з безпеки	3
1.4	Маркування CE.....	4
1.5	Приписи (директиви, закони, стандарти)	4
2	Вказівки до документації	5
2.1	Дотримуватися вимог спільно діючої документації	5
2.2	Зберігання документації.....	5
2.3	Сфера застосування посібника	5
3	Опис приладу	5
3.1	Конструкція	5
4	Встановлення	6
4.1	Перевірка комплекту поставки.....	6
4.2	Перевірка вимог до місця встановлення.....	6
4.3	Дотримання мінімальних відстаней.....	6
4.4	Транспортування накопичувача	7
4.5	Виймання накопичувача з упаковки та його встановлення.....	7
4.6	Підготовка трубною обв'язки	7
4.7	Монтаж теплоізоляції.....	8
4.8	Монтаж анода паразитних струмів	9
4.9	Завершення монтажу теплоізоляції.....	9
4.10	Монтаж термометра	9
4.11	Виконання трубного монтажу накопичувача	9
5	Введення в експлуатацію	10
6	Передача виробу користувачу	10
7	Виявлення та усунення несправностей	10
8	Огляд, технічне обслуговування та запасні частини	10
8.1	План технічного обслуговування.....	10
8.2	Технічне обслуговування магнієвого захисного анода	11
8.3	Технічне обслуговування системи паразитних струмів та анода паразитних струмів	11
8.4	Очищення внутрішнього резервуара	11
8.5	Спорожнення накопичувача.....	11
8.6	Догляд виробу	11
8.7	Придбання запасних частин	11
9	Виведення з експлуатації	11
9.1	Спорожнення накопичувача.....	11
9.2	Виведення вузлів з експлуатації	12
10	Вторинна переробка та утилізація	12
11	Технічні характеристики	13
11.1	Розміри підключення	13
11.2	Таблиця технічних характеристик	14
12	Сервісна служба	16

<https://aqua-life.ua/vaillant/>

<https://aqua-life.ua/category/kosvennogo-nagreva/>



1 Безпека

1.1 Пов'язані з діями застережні вказівки

Класифікація застережних вказівок за типом дій

Застережні вказівки за типом дій класифіковані наступним чином: застережними знаками і сигнальними словами щодо ступеня можливої небезпеки, на яку вони вказують:

Застережні знаки та сигнальні слова



Небезпека!

безпосередня небезпека для життя або небезпека тяжкого травмування



Небезпека!

небезпека для життя внаслідок ураження електричним струмом



Попередження!

небезпека легкого травмування



Обережно!

вірогідність матеріальних збитків або завдання шкоди навколишньому середовищу

1.2 Використання за призначенням

При неналежному використанні або використанні не за призначенням може виникати небезпека для здоров'я та життя користувача або третіх осіб, а також небезпека завдання шкоди виробу та іншим матеріальним цінностям.

Накопичувач гарячої води призначений для накопичення готової до використання в побуті та на дрібних підприємствах питної води, нагрітої до температури не більше 85°C. Виріб може вбудовуватись в систему центральної опалювальної установки. Він розрахований на використання разом з опалювальними приладами, потужність яких не виходить за вказані в наступній таблиці межі.

	Потужність тривалого режиму роботи (кВт/год)	Потужність тривалого режиму роботи (л/г)
VIH R 750	65*/34**	1596*/835**
R 1000	77*/40**	1891*/982**
VIH R 1500	97*/51**	2382*/1252**
R 2000	118*/62**	2898*/1523**
VIH S 750	60*/31**	1474*/761**
VIH S 1000	60*/32**	1474*/786**
VIH S 1500	77*/40**	1891*/982**
S.2000	87*/48**	2138*/1179**

* Температура лінії подачі 80°C, температура гарячої води на виході 45°C, температура холодної води на вході 10°C

* Температура лінії подачі опалення 60°C, температура гарячої води на виході 45°C, температура холодної води на вході 10°C

Для регулювання приготування гарячої води можна використовувати залежні від погодних умов регулятори або системи регулювання підходящих опалювальних приладів. Це опалювальні прилади, що передбачають наявність завантаження накопичувача і можливість підключення датчика температури.

До використання за призначенням належить:

- дотримання вимог посібників з експлуатації, встановлення та технічного обслуговування виробу Vaillant, а також - інших деталей та вузлів установки
- дотримання всіх наведених в посібниках умов огляду та технічного обслуговування.

Експлуатація цього виробу можлива дітьми віком понад 8 років, а також - особами з обмеженими фізичними, сенсорними або розумовими здібностями або з недостатнім досвідом та знаннями лише за умови нагляду за ними або після проходження ними інструктажу з безпечного використання виробу та ознайомлення з факторами пов'язаної з цим небезпеки. Дітям забороняється гратися з виробом. Дітям забороняється виконувати без нагляду миття та проведення робіт з технічного обслуговування, що виконуються користувачем.

Використання виробу на автомобілях, наприклад, пересувних будинках або житлових автомобілях, вважається використанням не за призначенням. Не вважаються транспортними засобами одиниці, що стаціонарно встановлюються на тривалий період (так зване стаціонарне встановлення).

Інше, ніж описане в цьому посібнику використання, або використання, що виходить за межі описаного, вважається використанням не за призначенням. Використанням не за призначенням вважається також будь-яке безпосередньо комерційне та промислове використання.

Увага!

Будь-яке неналежне використання заборонено.

1.3 Загальні вказівки з безпеки

1.3.1 Запобігання викликаним морозом пошкодженням

Якщо виріб протягом тривалого часу (наприклад, під час зимової відпустки) залишається непрацюючим в неопалюваному приміщенні, то вода може замерзнути у виробі та трубопроводах.

- ▶ Слідкуйте, щоб все приміщення встановлення було постійно захищене від морозу.

1.3.2 Матеріальні збитки в результаті неналежного використання і/або невідповідного інструменту

Неправильне використання та/або невідповідний інструмент можуть призвести до ушкоджень (наприклад, витоків газу або води).

- ▶ Для затягування або ослаблення гвинтових з'єднань використовуйте тільки відповідні гайкові ключі з відкритим зівом (ріжкові гайкові ключі) а не трубні кліщі або подовжувачі тощо.

1.3.3 Матеріальні збитки з-за наявності електричного потенціалу у воді

Якщо в накопичувачі використовується нагрівальний елемент, то внаслідок наявності сторонньої напруги у воді може створюватись електричний потенціал, що може викликати електрохімічну корозію нагрівального елемента.

- ▶ Переконайтесь, що трубопроводи гарячої та холодної води безпосередньо перед накопичувачем за допомогою кабелю заземлення підключені до проводу заземлення.



- ▶ Крім того, переконайтесь, що клема заземлення нагрівального елемента також підключена до проводу заземлення.

1.3.4 Матеріальні збитки внаслідок порушення герметичності

- ▶ Слідкуйте, щоб на трубопроводах підключення не виникало жодних механічних напружень.
- ▶ Не навішуйте на трубопроводи жодних вантажів (наприклад, одягу).

1.3.5 Матеріальні збитки через занадто високу жорсткість води

Занадто жорстка вода може негативно позначитись на функціональній придатності системи і швидко призвести до пошкоджень.

- ▶ У місцевій організації з водопостачання дізнайтесь значення ступеню жорсткості води.
- ▶ Приймайте рішення щодо необхідності пом'якшення використовуваної води, керуючись директивою VDI 2035.
- ▶ Прочитайте про якість використовуваної води в посібниках зі встановлення та технічного обслуговування приладів, з яких складається система.

1.3.6 Небезпека травм

Під час кожного нагрівання гарячої води в накопичувачі відбувається збільшення її об'єму.

- ▶ Встановіть на трубопровід гарячої води запобіжний клапан.
- ▶ Встановіть випускний канал.
- ▶ Проведіть випускний канал до придатного місця стоку.

1.3.7 Небезпека ошпарювання

Температура води на точках відбору може сягати до 85°C.

- ▶ Змонтуйте термостатний змішувач для обмеження температури води на точках відбору.

1.4 Маркування CE

Маркування CE документально підтверджує відповідність виробів згідно з характеристиками на паспортній таблиці основним вимогам діючих нормативів.

Декларацію про відповідність можна проглянути у виробника.

1.5 Приписи (директиви, закони, стандарти)

Дійсно для: Україна

При виборі місця установки, проектуванні, монтажі, експлуатації, проведенні інспекції, технічного обслуговування та ремонту приладу, слід дотримуватись державних і місцевих норм та правил, а також додаткові розпорядження, приписи і т.п. відповідних відомств, відповідальних за газопостачання, димовидалення, водопостачання, каналізацію електропостачання, пожежну безпеку і т. д. - в залежності від типу приладу.

При розташуванні, встановленні та експлуатації водонагрівача непрямого нагрівання необхідно дотримуватись наступних місцевих приписів, норм, правил та директив

- про електричні підключення
- про користувачів електропостачання
- про підприємства водопостачання
- про використання тепла землі
- про зв'язок джерел тепла та опалювальних установок
- про заощадження електроенергії
- про гігієну



2 Вказівки до документації

2.1 Дотримуватися вимог спільно діючої документації

- Обов'язково дотримуйтесь вимог всіх посібників з експлуатації та встановлення, що додаються до вузлів установки.

2.2 Зберігання документації

- Передайте цей посібник, а також - всю спільно діючу документацію та, за наявності, необхідні допоміжні матеріали користувачеві установки.

2.3 Сфера застосування посібника

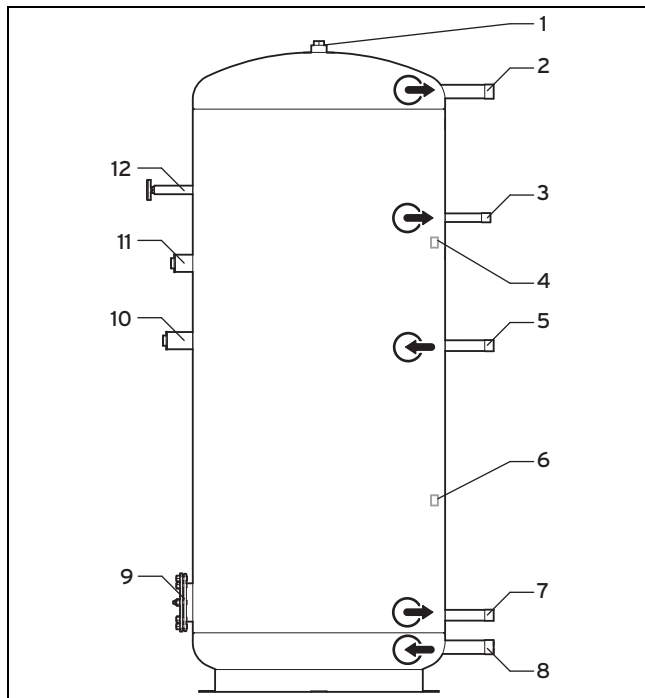
Цей посібник діє винятково для наступних виробів:

Позначення типу	Артикульний номер
VIH R 750	0010014931
VIH R 1000	0010014932
VIH R 1500	0010014933
VIH R 2000	0010014934
VIH S 750	0010014935
VIH S 1000	0010014936
VIH S 1500	0010014937
VIH S 2000	0010014938

3 Опис приладу

3.1 Конструкція

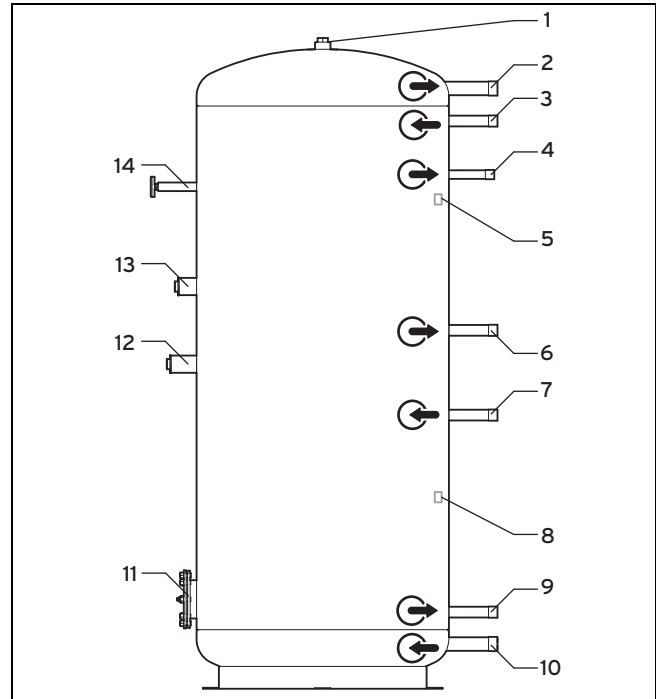
VIH R



- | | |
|---|----------------------------|
| 1 Підключення магнієвого захисного анода (тільки VIH R 750 та VIH R 1000) | 2 Підключення гарячої води |
| 3 Підключення циркуляційного трубопроводу | |

- | | |
|--|---|
| 4 Верхній фіксатор датчика | 9 Ревізійний отвір |
| 5 Підключення лінії подачі геліоконтуру | 10 Підключення опціонального нагрівального елемента |
| 6 Нижній фіксатор датчика | 11 Підключення анода паразитних струмів (тільки VIH R 1500 та VIH R 2000) |
| 7 Підключення зворотної лінії геліоконтуру | 12 Підключення термометра |
| 8 Підключення холодної води | |

VIH S



- | | |
|---|---|
| 1 Підключення магнієвого захисного анода (тільки VIH S 750 та VIH S 1000) | 8 Нижній фіксатор датчика |
| 2 Підключення гарячої води | 9 Підключення зворотної лінії геліоконтуру |
| 3 Підключення лінії подачі для догрівання | 10 Підключення холодної води |
| 4 Підключення циркуляційного трубопроводу | 11 Ревізійний отвір |
| 5 Верхній фіксатор датчика | 12 Підключення опціонального нагрівального елемента |
| 6 Підключення зворотної лінії для догрівання | 13 Підключення анода паразитних струмів (тільки VIH S 1500 та VIH S 2000) |
| 7 Підключення лінії подачі геліоконтуру | 14 Підключення термометра |

Зовні накопичувач має теплоізоляцію. Резервуар накопичувача виготовлений з емальованої сталі. Всередині резервуара знаходяться змієвики, що здійснюють теплообмін. У якості додаткового захисту від корозії резервуар оснащено двома магнієвими захисними анодами (накопичувачі на 750 та 1000 л) або двома анодами паразитних струмів (накопичувачі на 1500 та 2000 л).

Опціонально використовуються:

- Циркуляційний насос для підвищення зручності використання гарячої води, перш за все - на віддалених точках відбору
- Нагрівальний елемент (6 кВт/400 В)

4 Встановлення

4 Встановлення

4.1 Перевірка комплекту поставки

- ▶ Перевірте комплектність обсягу поставки.

Кількість	Назва
1	Накопичувач
2/3	Бічна теплоізоляція
1	Верхня теплоізоляція
1	Текстильний чохол
1	Латунні заглушки для отвору під нагрівальний елемент
1	Термоізолюючий ковпачок для отвору під нагрівальний елемент
1	Кришка ревізійного отвору
2	Аноди
1	Стабілізатор напруги на штекері + кабель підключення (тільки для накопичувачів на 1500 та 2000 л)
1	Термометр
1	Наклейка паспортної таблички
1	Посібник з експлуатації
1	Посібник зі встановлення та технічного обслуговування

4.2 Перевірка вимог до місця встановлення



Обережно!

Матеріальні збитки, викликані морозом

Замерзання води в системі може призвести до пошкоджень опалювальної установки, геліосистеми та приміщення встановлення.

- ▶ Встановіть прилад в сухому, абсолютно захищеному від морозу приміщенні.



Обережно!

Матеріальні збитки внаслідок витікання питної води

У випадку пошкодження з накопичувача може витекти велика кількість води.

- ▶ Вибирайте місце встановлення таким чином, щоб у разі пошкодження можна було надійно забезпечити стік великої кількості води (наприклад, через стічний отвір в підлозі).



Обережно!

Матеріальні збитки через високе навантаження

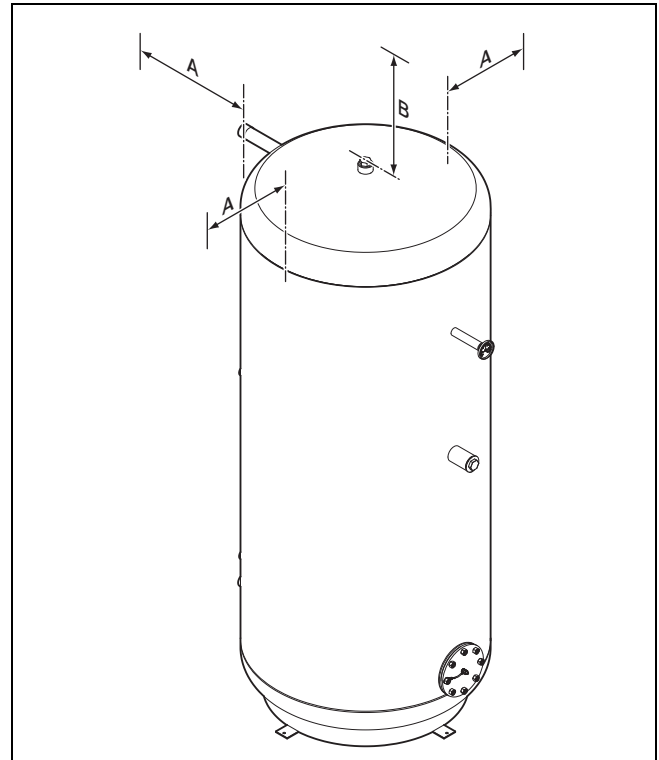
Наповнений накопичувач може своєю вагою пошкодити підлогу.

- ▶ При виборі місця встановлення беріть до уваги вагу наповненого накопичувача і несучу здатність підлоги.

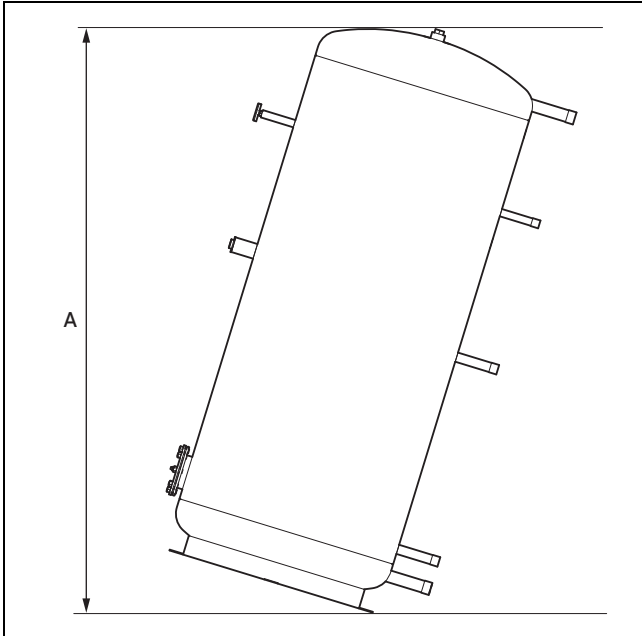
- ▶ За необхідності спорудіть підходящий фундамент.

1. Встановіть накопичувач якомога ближче до теплогенератора.
2. Переконайтесь, що поверхня, на яку здійснюється встановлення, рівна і стійка.
3. Вибирайте місце встановлення таким чином, щоб воно забезпечувало раціональне прокладання трубопроводів.
4. Враховуйте габарити приладу і розміри підключень (→ сторінка 13).

4.3 Дотримання мінімальних відстаней



1. Під час встановлення забезпечте достатню відстань до стін (**A**) та до стелі (**B**).
 - Відстань до задньої стіни **A**: 250 мм
 - Відстань до бічної стіни **A**: 250 мм
 - Відстань до стелі **B**: 350 мм



A Кантувальний розмір

- При виборі приміщення встановлення беріть до уваги кантувальний розмір накопичувача.

Позначення типу	Кантувальний розмір А [мм]
VIH R 750	1800
VIH R 1000	2070
VIH R 1500	2090
VIH R 2000	2420
S.750	1800
VIH S 1000	2070
S.1500	2090
VIH S 2000	2420

4.4 Транспортування накопичувача



Небезпека!

Небезпека травм та матеріальних збитків через неналежне транспортування

При встановленні в похилому положенні можливе від'єднання різьбових з'єднань на опірному кільці. Накопичувач може впасти з піддона і спричинити травми.

- ▶ Транспортуйте накопичувач на піддоні за допомогою візка з вантажопідйомним пристроєм.
- ▶ Транспортуйте накопичувач за допомогою придатних для цього засобів.



Обережно!

Небезпека пошкодження різьби

Можливе пошкодження незахищених різьб під час транспортування.

- ▶ Знімайте захисні ковпачки різьби тільки на місці встановлення.

- Перемістіть накопичувач на місце встановлення.
- Перемістіть теплоізоляцію до накопичувача.
 - Робочий матеріал: Захисні рукавиці

4.5 Виймання накопичувача з упаковки та його встановлення



Обережно!

Небезпека пошкодження різьби

Під час транспортування можливе пошкодження незахищених різьб.

- ▶ Знімайте захисні ковпачки різьби вже на місці встановлення.

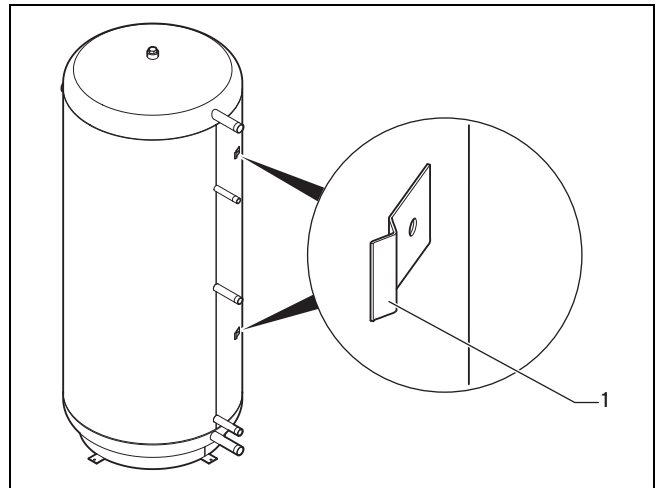
- Приберіть упаковку накопичувача.
- Зніміть з накопичувача захисну оболонку.
- Збережіть захисну оболонку.
- Зніміть різьбові з'єднання на опірному кільці.
- Встановіть накопичувач на місці встановлення. Враховуйте розміри підключення (→ сторінка 13).

4.6 Підготовка трубно-обв'язки

Пригвинтіть гвинти на фланці ревізійного отвору

- Підтягніть гвинти на фланці ревізійного отвору.
 - Момент затяжки: 20 Нм

Монтаж датчика температури накопичувача



- Фіксатор датчика
- Змонтуйте датчик температури накопичувача на фіксатори датчика (1).



Небезпека!

Небезпека для життя від підключень під напругою!

При виконанні робіт в розподільчих коробках системних вузлів, підключених до мережі низької напруги (230 В), існує небезпека для життя внаслідок ураження електричним струмом. На клеммах підключення до мережі навіть при вимкненому головному вимикачі присутня тривала напруга!

- ▶ Від'єднайте системні вузли від подачі живлення, вийнявши мережний роз'єм

4 Встановлення

або вимкнувши електричний розділювальний пристрій. Електричний розділювальний пристрій для роз'єднання всіх полюсів та забезпечення повного припинення подачі живлення повинен мати зазор контактів не менше 3 мм.

- ▶ Унеможливіть повторне увімкнення живлення.
- ▶ Переконайтесь, що системні вузли знеструмлені.
- ▶ Відкривайте розподільчу коробку лише тоді, коли системні вузли знеструмлені.

3. Підключіть датчик температури накопичувача (1) до опалювального приладу або до зовнішнього регулюючого приладу.



Вказівка

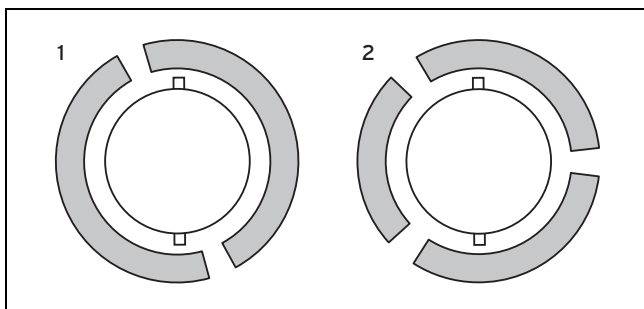
Місце встановлення конкретної клемної колодки та позначення клем описані у відповідних посібниках зі встановлення опалювального приладу або регулюючого приладу.

Монтаж нагрівального елемента

Умови: Необхідно змонтувати опціональний нагрівальний елемент

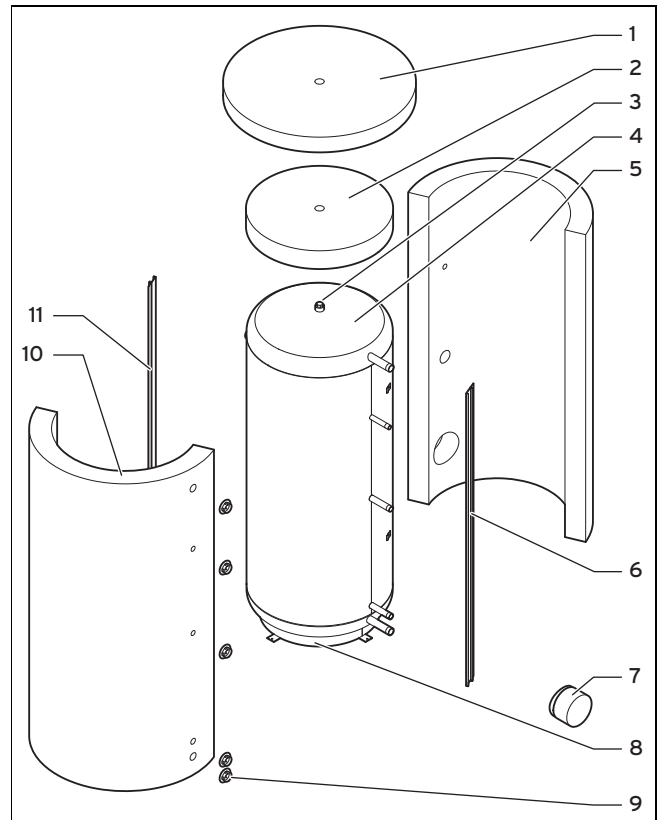
- ▶ Змонтуйте нагрівальний елемент (→ посібник до нагрівального елемента).

4.7 Монтаж теплоізоляції



- 1 VIN R 750, VIN S 750, VIN R 1000, VIN S 1000
- 2 VIN R 1500, VIN S 1500, VIN R 2000, VIN S 2000

1. У залежності від типу накопичувача враховуйте монтажні положення теплоізоляції (1, 2).



- | | |
|--|-----------------------------|
| 1 Текстильний чохол | 7 Кришка ревізійного отвору |
| 2 Верхня теплоізоляція | 8 Опірне кільце |
| 3 Підключення магнієвого захисного анода | 9 Накладка |
| 4 Накопичувач | 10 Бічна теплоізоляція |
| 5 Бічна теплоізоляція | 11 Затискна планка |
| 6 Затискна планка | |



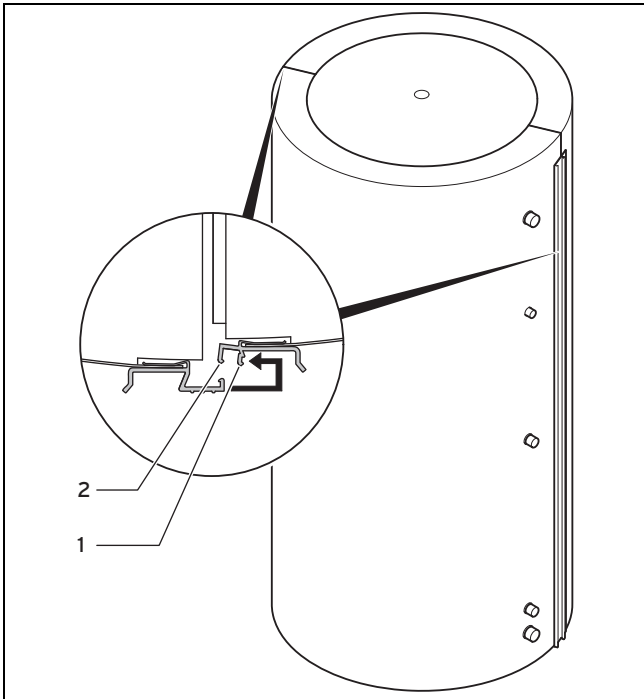
Обережно!

Матеріальні збитки через низькі температури

При температурі нижче 10°C існує небезпека розлому теплоізоляції.

- ▶ Занесіть теплоізоляцію в приміщення з температурою не менше 10°C.
- ▶ Почекайте, поки теплоізоляція набуде температури приміщення.

2. Вийміть теплоізоляцію з упаковки.
3. Встановіть верхню частину теплоізоляції (2) на накопичувач (4) (тут показано для прикладу: VIN R).
4. Видаліть залишки волокнистого матеріалу з перфорації теплоізоляції.
5. Змонтуйте бічні елементи теплоізоляції (5, 10), провівши перфорацію теплоізоляції через труби накопичувача.



1 Останній фіксатор 2 Перший фіксатор

6. Притисніть елементи теплоізоляції до буферного накопичувача таким чином, щоб затискні планки теплоізоляції зафіксувались в першому фіксаторі (2).
7. Затисніть інші затискні планки в першому фіксаторі.
8. Стисніть затискні планки між двома елементами теплоізоляції до останнього фіксатора (1).
9. Стисніть решту затискних планок між двома елементами теплоізоляції до останнього фіксатора.
 - Пристрій для полегшення монтажу: коротка затискна планка, що входить до комплекту

4.8 Монтаж анода паразитних струмів

Дійсно для: VIH R, VIH S 1500

АБО VIH R, VIH S 2000

1. Закріпіть кабель маси анода паразитних струмів між обома шайбами-підкладками на виводі заземлення накопичувача.



Обережно!

Небезпека корозії

При подовженні кабелю підключення, що входить до комплекту або при використанні інших кабелів підключення існує небезпека встановлення неправильної полярності, і, як наслідок - небезпека корозії.

- ▶ Використовуйте тільки кабелі підключення, що входять в комплект поставки.

2. Надіньте обидва з'єднувальних елементи кабелю підключення від накопичувача на плоскі штекери зубчатих шайб анода.
3. Вставте обидва плоскі штекери з іншого кінці кабелю підключення у відповідні гнізда підключення стабілізатора напруги на штекері.

- Великий плоский штекер - на широкий контакт
 - Малий плоский штекер - на вузький контакт
4. Підключіть стабілізатор напруги на штекері до мережної напруги.
 - Мережна напруга: 230 В
 5. Наповніть накопичувач.
 6. Перевірте накопичувач на герметичність.
 7. Підключіть вимірювальний прилад.
 - Мінусовий вхід: Резервуар накопичувача
 - Плюсний вхід: Анод паразитних струмів

Робочий матеріал

Вольтметр постійного струму

Стационарний потенціал: $\geq 2,3 \text{ В}_{\text{DC}}$

- ▶ Виміряйте стаціонарний потенціал.
- ▶ Дотримуйтесь правильної полярності.

8. Виконайте технічне обслуговування системи паразитних струмів та анода паразитних струмів. (→ сторінка 11)
9. Дотримуйтесь також вказівок посібника з користування системою паразитних струмів.

4.9 Завершення монтажу теплоізоляції

1. Надягніть на накопичувач текстильний чохол.
2. Надягніть накладку через патрубки підключення накопичувача.

Умови: Опціональний нагрівальний елемент не змонтований

- ▶ Надягніть термоізолюючий ковпачок на місце підключення нагрівального елемента.
- ▶ Закрийте ревізійний отвір підходящою кришкою.

4.10 Монтаж термометра

- ▶ Змонтуйте термометр.

4.11 Виконання трубного монтажу накопичувача

Дійсно для: VIHS auroSTOR

- ▶ Підключіть лінію подачі та зворотну лінію системи опалення.
1. Підключіть лінію подачі та зворотну лінію геліосистеми.



Обережно!

Матеріальні збитки в результаті витoku рідини.

Занадто високий тиск в накопичувачі може призвести до порушення герметичності.

- ▶ Змонтуйте запобіжний клапан з випускним каналом в трубопроводі холодної води.

2. Змонтуйте запобіжний клапан в трубопроводі холодної води.

5 Введення в експлуатацію

– Робочий тиск: $\leq 0,7$ МПа (≤ 7 бар)

3. Підключіть трубопроводи холодної та гарячої води.



Небезпека!

Небезпека для життя через легіонели

Наявність легіонел у воді може стати причиною небезпечної для життя інфекції.

- ▶ Встановіть обладнання для термічної дезінфекції.

4. За необхідності встановіть циркуляційний насос та циркуляційний трубопровід.

Умови: Циркуляційний насос та циркуляційний трубопровід не встановлені

- ▶ Закрийте патрубок підключення циркуляційного трубопроводу заглушкою.
- ▶ Змонтуйте теплоізоляцію патрубку підключення циркуляційного трубопроводу.

5 Введення в експлуатацію

Дійсно для: VIH S auroSTOR

- ▶ Наповніть опалювальний контур.

1. Наповніть геліоконтур (→ **посібник з експлуатації наповнювального насоса**).
2. Наповніть накопичувач.
3. Видаліть повітря з контуру питної води установки.
4. Перевірте всі з'єднання труб на герметичність.
5. Налаштуйте на регулюючому приладі температуру та часові вікна для гарячої води (→ **посібник з експлуатації регулюючого приладу**).
6. Увімкніть опалювальний прилад.
7. Введіть геліоконтур в експлуатацію.

6 Передача виробу користувачу

1. Поясніть користувачу порядок поведінки з установкою. Дайте відповідь на всі його питання. Особливо зверніть увагу користувача на вказівки з безпеки, яких він повинен дотримуватись.
2. Поясніть користувачу розташування та принцип роботи захисних пристосувань.
3. Поясніть користувачу необхідність технічного обслуговування установки із зазначеною періодичністю.
4. Передайте користувачу на зберігання всі призначені для нього посібники та документацію на прилад.
5. Поясніть користувачу можливість обмеження температури гарячої води на виході для запобігання опарюванню.

7 Виявлення та усунення несправностей

Несправність	Можлива причина	Усунення
Температура в накопичувачі занадто висока.	Неправильне положення датчика температури накопичувача.	Встановіть датчик температури накопичувача в правильне положення.
Температура в накопичувачі занадто низька.		
Відсутність тиску води на точці відбору.	Відкриті не всі крани.	Відкрийте всі крани.
Протягом короткого часу опалювальний прилад вмикається і знову вимикається.	Температура зворотної лінії циркуляційного трубопроводу занадто низька.	Слідкуйте, щоб температура зворотної лінії циркуляційного трубопроводу знаходилась у відповідних межах.

8 Огляд, технічне обслуговування та запасні частини

8.1 План технічного обслуговування

8.1.1 Інтервал, пов'язаний з виконанням технічного обслуговування

Інтервал, пов'язаний з виконанням технічного обслуговування

Інтервал	Роботи з технічного обслуговування	Сторінка
За необхідності	Дійсно для: VIH R, VIH S 1500 АБО VIH R, VIH S 2000 Технічне обслуговування системи паразитних струмів та анода паразитних струмів	11
	Очищення внутрішнього резервуара	11
	Спорожнення накопичувача	11

8.1.2 Календарні інтервали технічного обслуговування

Календарні інтервали технічного обслуговування

Інтервал	Роботи з технічного обслуговування	Сторінка
Щорічно через 2 роки	Дійсно для: VIH R, VIH S 750 АБО VIH R, VIH S 1000 Технічне обслуговування магнієвого захисного анода	11

8.2 Технічне обслуговування магнієвого захисного анода

Дійсно для: VIH R, VIH S 750

АБО VIH R, VIH S 1000

1. Для виконання технічного обслуговування нижнього магнієвого захисного анода відкрийте ревізійний отвір.
2. Згвинтіть фланець магнієвого захисного анода.

Умови: Встановлений опціональний нагрівальний елемент

- ▶ Для виконання технічного обслуговування верхнього магнієвого захисного анода від'єднайте електричне підключення нагрівального елемента.
3. Перевірте ступінь зношеності магнієвого захисного анода.

Умови: Ступінь зношення магнієвого захисного анода становить 60%

- ▶ Замініть магнієвий захисний анод.

8.3 Технічне обслуговування системи паразитних струмів та анода паразитних струмів

Дійсно для: VIH R, VIH S 1500

АБО VIH R, VIH S 2000

1. Перевірте контрольну лампу стабілізатора напруги на штекері системи паразитних струмів для анода паразитних струмів (→ **посібник з користування системою паразитних струмів**).
2. **Альтернатива 1 / 2**

Умови: Контрольна лампа: червона

- ▶ Перевірте правильність встановлення системи паразитних струмів та анода паразитних струмів (→ **посібник з користування системою паразитних струмів**).
- ▶ Замініть несправний анод паразитних струмів (→ сторінка 9).

2. Альтернатива 2 / 2

Умови: Контрольна лампа: не світиться

- ▶ Перевірте наявність мережної напруги в системі паразитних струмів.

8.4 Очищення внутрішнього резервуара

- ▶ Промийте внутрішній резервуар.

8.5 Спорожнення накопичувача

1. Вимкніть функцію опалювального приладу з приготування гарячої води.
2. Перекрийте трубопровід холодної води.
3. Надіньте шланг на зливний кран накопичувача.
4. Вставте інший кінець шланга у відповідний стік.

- ▶ Уникайте контакту з гарячою водою в точках відбору гарячої води та стоку.

5. Відкрийте зливний кран.
6. Для повного видалення води з водопровідних труб і заповнення їх повітрям відкрийте кран розташованої в найвищому місці точки відбору гарячої води.

Умови: Вода стекла

- ▶ Перекрийте кран точки відбору гарячої води і зливний кран.
7. Зніміть шланг.

8.6 Догляд виробу



Обережно!

Вірогідність матеріальних збитків внаслідок використання непридатних засобів для чищення!

Непридатні засоби для чищення можуть пошкодити обшивку, арматуру та елементи керування.

- ▶ Не використовуйте аерозолі, абразивні засоби, миючі засоби, та засоби для чищення, що містять розчинники або хлор.

- ▶ Очистіть обшивку вологою ганчіркою з невеликою кількістю мила, що не містить розчинників.

8.7 Придбання запасних частин

Оригінальні деталі приладу пройшли сертифікацію в ході перевірки вимогам CE. Якщо при виконанні технічного обслуговування або ремонту не використовуються сертифіковані оригінальні запасні частини Vaillant, то сертифікат відповідності вимогам CE втрачає свою чинність. Тому переконливо рекомендується встановлювати лише оригінальні запасні частини Vaillant. Інформацію про наявні оригінальні запасні частини Vaillant ви можете отримати за контактною адресою, вказаною на задній сторінці.

- ▶ Якщо для виконання технічного обслуговування або ремонту потрібні запасні частини, використовуйте винятково оригінальні запасні частини Vaillant.

9 Виведення з експлуатації

9.1 Спорожнення накопичувача

- ▶ Спорожніть накопичувач. (→ сторінка 11)



Небезпека!

Небезпека ошпарювання

Гаряча вода в точках відбору гарячої води та стоку може спричинити ошпарювання.

9.2 Виведення вузлів з експлуатації



Небезпека!

Небезпека для життя від підключень під напругою!

При виконанні робіт в розподільчих коробках системних вузлів, підключених до мережі низької напруги (230 В), існує небезпека для життя внаслідок ураження електричним струмом. На клеммах підключення до мережі навіть при вимкненому головному вимикачі присутня тривала напруга!

- ▶ Від'єднайте системні вузли від подачі живлення, вийнявши мережний роз'єм або вимкнувши електричний розділювальний пристрій. Електричний розділювальний пристрій для роз'єднання всіх полюсів та забезпечення повного припинення подачі живлення повинен мати зазор контактів не менше 3 мм.
- ▶ Унеможливіть повторне увімкнення живлення.
- ▶ Переконайтесь, що системні вузли знеструмлені.
- ▶ Відкривайте розподільчу коробку лише тоді, коли системні вузли знеструмлені.

- ▶ За необхідності виведіть окремі вузли системи з експлуатації згідно з відповідними посібниками зі встановлення.

10 Вторинна переробка та утилізація

Утилізація упаковки

- ▶ Здійснюйте утилізацію упаковки належним чином.

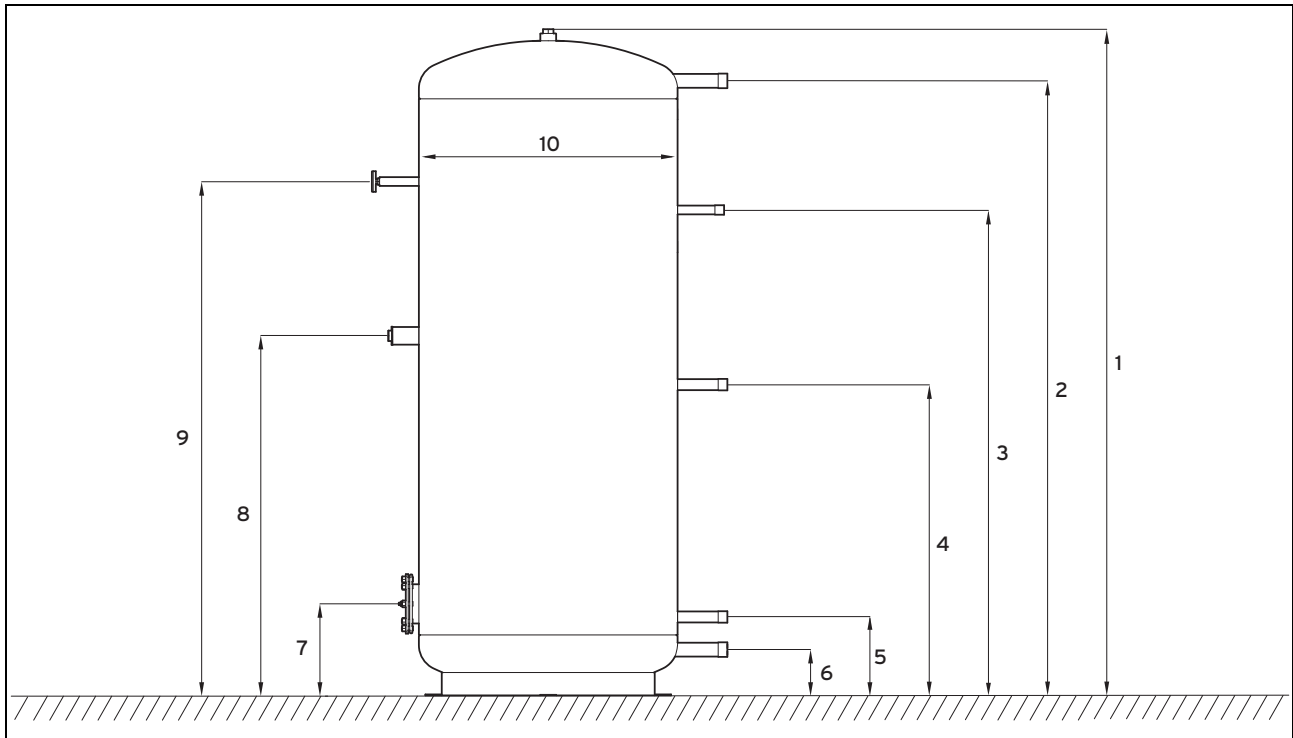
Утилізація продукту та приналежностей

- ▶ Утилізація виробу та приналежностей з побутовим сміттям заборонена.
- ▶ Здійснюйте утилізацію виробу та всіх приналежностей належним чином.
- ▶ Дотримуйтесь відповідних приписів.

11 Технічні характеристики

11.1 Розміри підключення

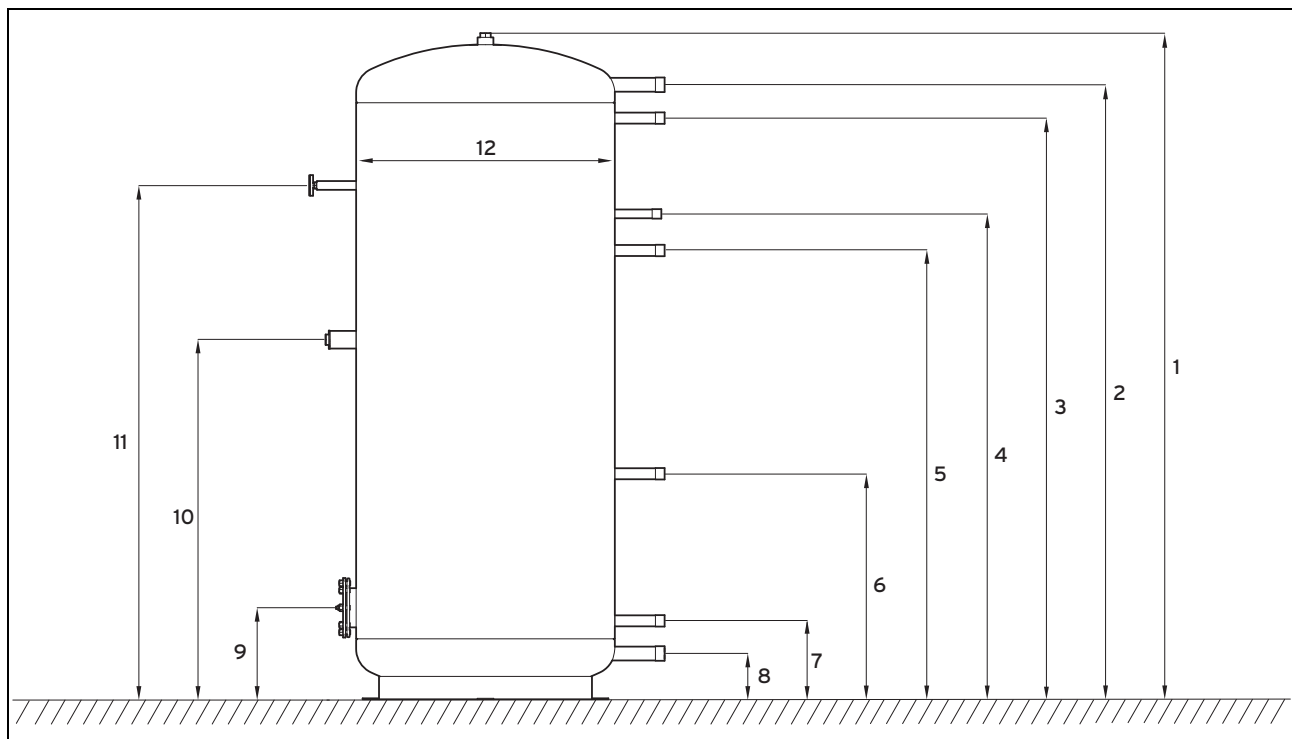
11.1.1 VIH R



Розмір	Одиниця	Допуск	VIH R 750	VIH R 1000	VIH R 1500	VIH R 2000
1	мм	± 10	1755	2025	2020	2355
2	мм	± 10	1600	1880	1800	2135
3	мм	± 10	1207	1485	1460	1800
4	мм	± 10	690	950	1175	1360
5	мм	± 10	240	240	300	350
6	мм	± 10	140	140	190	240
7	мм	± 10	280	280	460	510
8	мм	± 10	880	1100	1230	1420
9	мм	± 10	1472	1572	1480	1690
10	мм	± 10	790	790	1000	1100

11 Технічні характеристики

11.1.2 VIH S



Розмір	Одиниця	Допуск	VIH S 750	VIH S 1000	VIH S 1500	VIH S 2000
1	мм	± 10	1745	2025	2020	2355
2	мм	± 10	1600	1880	1800	2135
3	мм	± 10	1500	1778	1680	2020
4	мм	± 10	1207	1485	1460	1800
5	мм	± 10	1095	1373	1180	1430
6	мм	± 10	690	690	935	1075
7	мм	± 10	240	240	300	350
8	мм	± 10	140	140	190	240
9	мм	± 10	280	280	460	510
10	мм	± 10	880	1100	1230	1150
11	мм	± 10	1472	1572	1480	1690
12	мм	± 10	790	790	1000	1100

11.2 Таблиця технічних характеристик

	Одиниця	VIH R 750	VIH R 100	VIH R 150	VIH R 200	VIH S 750	VIH S 1000	VIH S 1500	VIH S 2000
Габарити/вага									
Вага в порожньому стані	кг	198	233	351	446	228	246	378	480
Вага (в готовому до експлуатації стані)	кг	945	1107	1693	2355	959	1112	1708	2372
Гідрравлічне підключення									
Підключення холодної та гарячої води	—	R 1 1/4		R 1 1/2		R 1 1/4		R 1 1/2	
Підключення лінії подачі/зворотної лінії геліоконтур	—	R1							
Підключення циркуляційного трубопроводу	—	R 3/4							
Характеристики потужності накопичувача									
Зміст	л	747	875	1342	1909	731	866	1330	1892

	Одиниця	VIH R 750	VIH R 100	VIH R 150	VIH R 200	VIH S 750	VIH S 1000	VIH S 1500	VIH S 2000
Внутрішній резервуар	—	Сталь, емальована, з 2 магнієвими захисними анодами		Сталь, емальована, з 2 анодами паразитних струмів		Сталь, емальована, з 2 магнієвими захисними анодами		Сталь, емальована, з 2 анодами паразитних струмів	
Макс. робочий тиск (накопичувач)	МПа (бар)	0,7 (7)							
Макс. допустима робоча температура	°C	95							
Потужність тривалого режиму приготування гарячої води*	кВт/год	65	77	97	118	60	60	77	87
	л/год	1596	1891	2382	2898	1474	1474	1891	2138
Потужність тривалого режиму приготування гарячої води**	кВт/год	34	40	51	62	31	32	40	48
	л/год	835	982	1252	1523	761	786	982	1179
Потужність протягом 10 хвилин***	л/10 хв	716	1200	1285	1524	392	426	606	920
Споживання енергії в стані готовності	24h	2,26	2,45	3,15	4,35	2,26	2,45	3,15	4,35
Коефіцієнт потужності NL***	—	22	38	42	65	5	5,5	16	37
Характеристики потужності опалювального контуру									
Макс. робочий тиск (опалення)	МПа (бар)	—				0,6 (6)			
Макс. температура лінії подачі води системи опалення	°C	—				115			
Площа нагріву теплообмінника	м ²	—				2	2	3	4
Кількість води системи опалення в теплообміннику	л	—				13,2	13,2	19,8	26,3
* Температура додаткового нагрівання 80°C, температура відбору 45°C, температура холодної води на вході 10°C									
** Температура додаткового нагрівання 60°C, температура відбору 45°C, температура холодної води на вході 10°C									
*** Температура додаткового нагрівання 80°C, температура в накопичувачі 60°C, температура відбору 45°C, температура холодної води на вході 10°C									

12 Сервісна служба

12 Сервісна служба

Дійсно для: Україна, Vaillant

Безкоштовна інформаційна телефонна лінія по Україні
0800 50 18 050

0020159550_00 ■ 11.04.2013

Представництво Vaillant в Україні

ул. Старонаводницькая 6-б ■

Тел.: 044 379 13 20 ■ Факс: 044 379 13 25

Горячая линия 08 00 50 18 05

info@vaillant.ua ■ www.vaillant.ua

© Vaillant GmbH 2013

Ці посібники або їх частини захищені законом про авторські права і можуть тиражуватись або розповсюджуватись тільки з письмового дозволу виробника.